

Ocak  
2025

# Fiyat Listesi





Yaşadığımız ve içinde bulunduğumuz tüm kapalı alanlarda hava kalitesini sağlamak için enerji verimli, kurulumu kolay, güvenilir ve dayanıklı havalandırma çözümlerini inovasyon odaklı geliştirmek.



Hayatımızın %90'ını kapalı alanlarda geçiriyoruz. İyi hava kalitesinin herkese sunulduğu bir dünyada yaşamak istiyoruz.



Mimari ve inşaat profesyonellerinin insanlara hava kalitesini ve enerji geri kazanımını ön planda tutan yaşanabilir alanlar sunmalarına olanak tanıyan en iyi havalandırma çözümlerini geliştirmek, böylece çevremizin gerçek sürdürülebilirliğine katkıda bulunmak.

# içindekiler

## FANLAR

S&P SILENT DESIGN SERİSİ	06	MİNİ AKSİYEL FANLAR
S&P SILENT DUAL SERİSİ	07	
S&P SILENT SERİSİ	08	
S&P SILENTUB - 100	08	
S&P ECOAIR EVO SERİSİ	08	
S&P DECOR SERİSİ	08	
S&P DECOR DESIGN SERİSİ	09	
S&P TDM SERİSİ	09	
S&P EDM SERİSİ	09	
S&P HCM-N SERİSİ	09	
S&P HV-STYLVENT SERİSİ	11	ÇİFT YÖNLÜ AKSİYEL FANLAR
S&P EB / EBB SERİSİ	11	DUVAR ve TAVAN TİPİ RADYAL FANLAR
S&P TD SILENT SERİSİ	12	YUVARLAK KANAL TİPİ FANLAR
S&P TD SERİSİ	13	
S&P TD EVO SERİSİ	13	
S&P JETLINE SERİSİ	14	
S&P VENT SERİSİ	14	
S&P CAB SERİSİ	14	
S&P ILB / ILT SERİSİ	15	DİKDÖRTGEN KANAL TİPİ FANLAR
S&P ILT YÜKSEK BASINÇ SERİSİ	15	
S&P IRB / IRT SERİSİ	16	
DKS SERİSİ	16	DİKDÖRTGEN KANAL TİPİ SUSTURUCULAR
S&P CHEMINAIR SERİSİ	17	ŞÖMİNE SICAK HAVA DAĞITIM FANLARI
S&P MAX-TEMP CTHB / CHTH SERİSİ	17	BACA ve BARBEKÜ FANLARI
S&P MAX-TEMP CTVB / CTVT SERİSİ	17	
S&P HXM SERİSİ MİNİ AKSİYEL FANLAR	18	AKSİYEL FANLAR
S&P HXBR / HXTR SERİSİ ORAK KANATLI AKSİYEL FANLAR	18	
S&P CRHB / CRHT SERİSİ	20	YATAY ATIŞLI ÇATI TİPİ FANLAR
S&P HCTB / HCTT SERİSİ	20	
S&P MAX-TEMP CTHB / CHTH SERİSİ	21	
S&P MIXVENT - TH SERİSİ	21	
S&P CRVB / CRVT SERİSİ	22	DİKEY ATIŞLI ÇATI TİPİ FANLAR
S&P MAX-TEMP CTVB / CTVT SERİSİ	22	
S&P CBM SERİSİ	23	DİREKT AKUPLE RADYAL FANLAR
S&P CBM 3V SERİSİ	23	
DD SERİSİ MODÜLER FAN HÜCRELERİ	23	
S&P HCBM SERİSİ	24	HÜCRELİ ASPİRATÖRLER
S&P HCBM 3V SERİSİ	24	
S&P KABT SERİSİ	25	DAVLUMBAZ ASPİRATÖRLERİ
S&P IRB / IRT SERİSİ	25	
S&P TD-ATEX SERİSİ	26	EX-PROOF FANLAR
S&P ILT-ATEX SERİSİ	26	
S&P TH ATEX SERİSİ	27	
S&P HDT ATEX SERİSİ	27	
S&P HCBT ATEX SERİSİ	27	
FERRARI FRX SERİSİ	29	TEK EMİŞLİ RADYAL FANLAR
S&P CBP SERİSİ	30	KAYIŞ KASNAKLI RADYAL FANLAR
S&P FDA SERİSİ	30	
S&P BDB SERİSİ	31	
RODETE SERİSİ	34	PLUGFANLAR
FREKANS KONVERTÖRLERİ	35	FREKANS KONVERTÖRLERİ
S&P IFHT - TJFT / TJHT SERİSİ	37	JET FANLAR
S&P TGT / TGHT - CGT / CHGT - TET-N SERİSİ	37	AKSİYEL FANLAR
S&P CXRT - CBT-N - CBTR - CRT SERİSİ	38	TEK EMİŞLİ RADYAL FANLAR
S&P ILHT - CVHT - CHAT - CVAB / CVAT - CVTT SERİSİ	39	HÜCRELİ RADYAL FANLAR

## HAVA PERDELERİ

TİCARİ TİP ORTAM HAVALI	42	TİCARİ TİP
TİCARİ TİP ELEKTRİKLİ ISITICILI	42	
TİCARİ TİP SULU SERPANTİNLİ	42	
ANKASTRE ORTAM HAVALI	43	ANKASTRE TİP
ANKASTRE ELEKTRİKLİ ISITICILI	43	
ANKASTRE SULU SERPANTİNLİ	43	

## ISI VE ENERJİ GERİ KAZANIM CİHAZLARI

RESPIRO SERİSİ	44	ODA TİPİ ISI VE ENERJİ GERİ KAZANIM CİHAZLARI
ALTAIR SERİSİ	45	
DOMEO SERİSİ	46	
SABIK SERİSİ	47	
NEMBUS SERİSİ	48	
VANTİLA RECO (ALÜMİNYUM EŞANJÖRLÜ)	47	ISI GERİ KAZANIM CİHAZLARI
F7 FİLTRE	51	OPSİYONEL AKSESUARLAR
KANAL TİPİ ELEKTRİKLİ ISITICI	53	
KANAL TİPİ SULU ISITICI BATARYA	53	
VANTİLA SHU SERİSİ	53	SIĞINAK HAVALANDIRMA ÜNİTELERİ

## FLEXIBLE HAVA KANALLARI ve HAVALANDIRMA ELEMANLARI

ALUAFS.F MARINE	■	57	MARINE SERTİFİKALI İZOLASYONLU CEKETLER
ISOAFS-ALU.F MARINE	■	57	
SONOAFS-ALU.FB MARINE	■	57	
SLEEVAFS.B MARINE	■	57	
ALUAFS.70	■	59	ALÜMİNYUM FLEXIBLE HAVA KANALLARI
ISOAFS-ALU.70	■	59	
SONOAFS-ALU.70B	■	59	
ALUAFS HYGIENE	■	61	ANTI-MİKROBİYAL FLEXIBLE HAVA KANALLARI
ISOAFS-ALU HYGIENE	■	61	
SONOAFS-ALU.B HYGIENE	■	61	
ALUAFS.70 FORTE	■	63	YÜKSEK MUKAVEMETLİ ALÜMİNYUM FLEXIBLE HAVA KANALLARI
ISOAFS-ALU.70 FORTE	■	63	
SONOAFS-ALU.70B FORTE	■	63	
ALUAFS.F	■	65	ALEV ALMAZ ALÜMİNYUM FLEXIBLE HAVA KANALLARI
ISOAFS-ALU.F	■	65	
SONOAFS-ALU.FB	■	65	
SONOAFS-ALU.70B	■	67	SES VE ISI İZOLELİ ALÜMİNYUM FLEXIBLE HAVA KANALLARI
SONOAFS ALU.FB	■	67	
SONOAFS-ALU.B HYGIENE	■	67	
SONOAFS-ALU.70B FORTE	■	67	
SONOAFS.NONWOVEN	■	68	
ISOAFS-ALU.70 (PE CEKET)	■	69	ISI İZOLELİ PE CEKETLİ ALÜMİNYUM FLEXIBLE HAVA KANALLARI
SONOAFS-ALU.70B (PE CEKET)	■	69	
COMBIAFS	■	70	NEM İZOLELİ ALÜMİNYUM - PVC KOMBİNASYONLU FLEXIBLE HAVA KANALLARI
POLYAFS	■	71	POLYESTER FLEXIBLE HAVA KANALLARI
ISOAFS-POLY	■	71	

## PVC HAVA KANALLARI

PVCAFS	■	72	TAKVİYELİ PVC FLEXIBLE HAVA KANALLARI
PVCAFS.M	■	72	
ISOAFS-PVC.M	■	72	
PVCAFS.F	■	72	
PVCAFS HEAVY	■	74	ENDÜSTRİYEL YÜKSEK MUKAVEMETLİ TAKVİYELİ PVC FLEXIBLE HAVA KANALLARI
COMBIAFS HEAVY	■	75	ENDÜSTRİYEL NEM İZOLELİ YÜKSEK MUKAVEMETLİ ALÜMİNYUM-PVC KOMBİNASYONLU FLEXIBLE HAVA KANALLARI

## YARI ESNEK HAVA KANALLARI

SEMIAFS	■	76	ALÜMİNYUM YARI ESNEK HAVA KANALLARI
SEMIAFS-INOX	■	77	YÜKSEK ISI PASLANMAZ ÇELİK YARI ESNEK HAVA KANALLARI

## SUSTURUCULAR

SILENCERAFS	■	78	
SILENCERAFS.D	■	79	
ACOUSTIC SEMIAFS	■	80	
SEMI RIGID SILENCER	■	80	

## ENDÜSTRİYEL HORTUMLAR

SIMFLEX PCA	■	82	ENDÜSTRİYEL TAKVİYELİ PVC HORTUMLAR
SIMFLEKSTPU (STANDARD)	■	83	ENDÜSTRİYEL POLİÜRETAN HORTUMLAR
SIMFLEKSTPU (ANTISTATIC)	■	84	ENDÜSTRİYEL ANTİSTATİK POLİÜRETAN HORTUMLAR
SIMFLEKSTPU (FOODGRADE)	■	85	ENDÜSTRİYEL POLİÜRETAN HORTUMLAR
SIMFLEKSTPVC BLACK	■	86	ENDÜSTRİYEL PVC HORTUMLAR

## ENDÜSTRİYEL FLEXIBLE HAVA KANALLARI

CLIPSIMFLEKS-PVC	■	87	ENDÜSTRİYEL TAKVİYELİ PVC FLEXIBLE HAVA KANALLARI
CLIPSIMFLEKS-PVC.H	■	87	
CLIPSIMFLEKS-PVC.F	■	87	
CLIPSIMFLEKS-NEOPRENE	■	88	ENDÜSTRİYEL TAKVİYELİ NEOPREN FLEXIBLE HAVA KANALLARI
CLIPSIMFLEKS-PU	■	88	ENDÜSTRİYEL TAKVİYELİ POLİÜRETAN FLEXIBLE HAVA KANALLARI
CLIPSIMFLEKS-SILICONE	■	89	ENDÜSTRİYEL TAKVİYELİ SİLİKON FLEXIBLE HAVA KANALLARI
CLIPSIMFLEKS-TEFLON	■	89	ENDÜSTRİYEL TAKVİYELİ TEFLON FLEXIBLE HAVA KANALLARI
CLIPSIMFLEKS-HT	■	90	ENDÜSTRİYEL TAKVİYELİ YÜKSEK SICAKLIK FLEXIBLE HAVA KANALLARI
SIMFLEKSTPU (Elastik)	■	90	ENDÜSTRİYEL FORMU BOZULMAZ POLİÜRETAN HORTUMLAR

## FLEXIBLE ARA BAĞLANTI ELEMANLARI

AFSCONNECTOR-PVC	■	92	FLEXIBLE ARA BAĞLANTI ELEMANLARI
AFSCONNECTOR-SILICONE	■	92	
AFSCONNECTOR-NEOPRENE	■	92	
AFSCONNECTOR-PU (MO)	■	93	
AFSCONNECTOR-FIREFIGHTING (HT900)	■	93	
AFSCONNECTOR-PVC-ATEX	■	93	
AFSCONNECTOR-PVC INOX	■	94	INOX-PASLANMAZ ÇELİK ARA BAĞLANTI ELEMANLARI
AFSCONNECTOR-NEOPRENE INOX	■	94	

## PANJUR ve ANEMOSTADLAR

RAKSAN RÜZGARD DOĞAL GAZ MENFEZ YÖNLENDİRİCİ	■	96	PANJURLAR
CAM TİPİ YUVARLAK PANJUR	■	96	
RAKSAN RÜZGARD DOĞAL GAZ MENFEZ KİTİ	■	96	
RAKSAN SMART GEMİCİ ANEMOSTADI	■	97	ANEMOSTADLAR
GEMİCİ ANEMOSTADI (METAL)	■	98	
YUVARLAK ANEMOSTAD	■	99	
CAM TİPİ YUVARLAK PANJUR	■	99	PANJURLAR
YUVARLAK KANALA BAĞLANABİLİR YUVARLAK PANJUR	■	100	
YUVARLAK KANALA BAĞLANABİLİR YUVARLAK PANJUR	■	100	
(Bağlantı çapı ayarlanabilir)			
YUVARLAK KANALA BAĞLANABİLİR DEBİ AYARLI YUVARLAK PANJUR	■	100	
(Bağlantı çapı ayarlanabilir)			
KAPI TRANSFER MENFEZİ	■	101	
TRANSFER MENFEZİ	■	101	
RAKSAN SMART DÜZ PANJUR	■	102	
RAKSAN 4 SABİT ÇAPLI GERİ AKIŞ PANJURU	■	102	
RAKSAN SMART GERİ AKIŞ PANJURU	■	103	
RAKSAN SMART KEPLİ PANJUR	■	103	

## HAVA AKIŞ KONTROL VE MONTAJ ELEMANLARI

TYK METAL SERİSİ (Tek Yönlü Yaylı Klape)	■	104	HAVA AKIŞ KONTROL ELEMANLARI
TYK PLASTİK SERİSİ (Tek Yönlü Klape)	■	104	
ÇAP SETLİ TYK PLASTİK SERİSİ (Tek Yönlü Klape)	■	104	
DAD SERİSİ (Debi Ayar Damperi)	■	105	
PLASTİK KELEPÇE ve PENSE	■	105	MONTAJ ELEMANLARI
ALÜMİNYUM FOLYO BANT	■	105	
METAL KELEPÇE	■	105	
FBM SERİSİ (Flexible Bağlantı Manşonu)	■	108	
KLAPE KOLLARI	■	108	HAVALANDIRMA KANAL ELEMANLARI
AFSPIN İZOLASYON ASKI PİMLERİ	■	110	İZOLASYON ASKI PİMLERİ
AFSPIN PASLANMAZ KAYNAK ÇİVİSİ	■	110	



S&P AFS Havalandırma Sistemleri A.Ş.

Fiyat Listemiz

**artık cebinizde!**

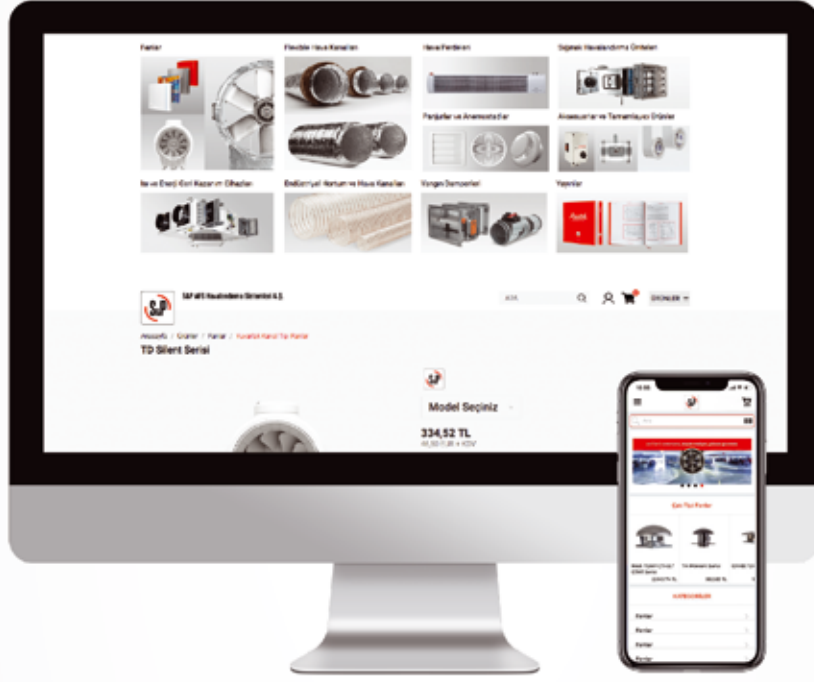
S&P AFS Havalandırma Sistemleri'nin güncel fiyat listesine mobil cihazınızdan da ulaşabilirsiniz.



Android ve IOS işletim sistemine sahip cihazlara ücretsiz olarak indirebileceğiniz yeni uygulama sayesinde, yüzlerce ürünün güncel fiyatlarını görebilir, ürünler arasında arama yapabilir ve size en uygun modeli seçmek için teknik detaylara göre filtreleme yapabilirsiniz.



# Online satış mağazamız **açıldı!**



Havalandırmaya dair birçok kategoride  
yüzlerce ürün, binlerce model hepsi bir arada.

Üstelik kargo bedava!



[www.solerpalau.market](http://www.solerpalau.market)



# MİNİ AKSİYEL FANLAR

## S&P SILENT DESIGN SERİSİ

Duvar veya tavana monte edilebilir, aşırı yük korumalı, kanal bağlanabilir



Lp  
26,5  
db



S&P SILENT DESIGN

MODEL	MAKS. DEBİ	HIZ ANAHTARI	FİYAT
SILENT-100 CZ DESIGN (pilot lamba, geri tepme ventili)	85 m <sup>3</sup> /h	REB-1 N	71,00 EURO
SILENT-100 CRZ DESIGN (pilot lamba, geri tepme ventili, timer)	85 m <sup>3</sup> /h	REB-1 N	88,00 EURO
SILENT-100 CZ BLACK DESIGN (pilot lamba, geri tepme ventili)	85 m <sup>3</sup> /h	REB-1 N	73,00 EURO
SILENT-100 CZ SILVER DESIGN (krom renk, pilot lamba, geri tepme ventili)	85 m <sup>3</sup> /h	REB-1 N	88,00 EURO
SILENT-100 CRZ SILVER DESIGN (krom renk, pilot lamba, geri tepme ventili, timer)	85 m <sup>3</sup> /h	REB-1 N	96,00 EURO
SILENT-200 CZ DESIGN (pilot lamba, geri tepme ventili)	175 m <sup>3</sup> /h	REB-1 N	98,00 EURO
SILENT-200 CRZ DESIGN (pilot lamba, geri tepme ventili, timer)	175 m <sup>3</sup> /h	REB-1 N	130,00 EURO
SILENT-200 CZ BLACK DESIGN (pilot lamba, geri tepme ventili)	175 m <sup>3</sup> /h	REB-1 N	98,00 EURO
SILENT-200 CZ SILVER DESIGN (krom renk, pilot lamba, geri tepme ventili)	175 m <sup>3</sup> /h	REB-1 N	122,00 EURO
SILENT-200 CRZ SILVER DESIGN (krom renk, pilot lamba, geri tepme ventili, timer)	175 m <sup>3</sup> /h	REB-1 N	138,00 EURO
SILENT-300 CZ DESIGN (pilot lamba, geri tepme ventili)	250 m <sup>3</sup> /h	REB-1 N	135,00 EURO
SILENT-300 CZ BLACK DESIGN (krom renk, pilot lamba, geri tepme ventili)	250 m <sup>3</sup> /h	REB-1 N	147,00 EURO
SILENT-300 CZ SILVER DESIGN (krom renk, pilot lamba, geri tepme ventili)	250 m <sup>3</sup> /h	REB-1 N	147,00 EURO



S&P SILENT DESIGN

## S&P SILENT DESIGN RENKLİ KAPAK SEÇENEKLERİ

MODEL	RENK	FİYAT
DESIGN-100 BLACK	Siyah	27,00 EURO
DESIGN-100 CHAMPAGNE - FOAM	Şampanya	27,00 EURO
DESIGN-100 GREY	Gri	27,00 EURO
DESIGN-100 RED	Kırmızı	27,00 EURO
DESIGN-100 IVORY	Bej	27,00 EURO
DESIGN-100 MARBLE BLACK	Siyah Mermer	38,00 EURO
DESIGN-100 MARBLE WHITE	Beyaz Mermer	38,00 EURO
DESIGN-100 SWAROVSKI	Fildişi	47,00 EURO
DESIGN-100 CHAMPAGNE SWAROVSKI - FOAM	Şampanya	60,00 EURO
DESIGN-100 SILVER SWAROVSKI	Gri	60,00 EURO
DESIGN-100 BARCELONA	Desenli	38,00 EURO



- Fiyatlara KDV dahil değildir.
- Fiyatlarımız depo teslimidir.
- Fatura tarihindeki T.C. Merkez Bankası efektif satış kuru dikkate alınır.
- Firmamız, haber vermeden fiyatları değiştirme hakkına sahiptir.
- S&P Fiyat Listesi mobil uygulaması üzerinden güncel fiyatlara ulaşabilirsiniz.



# MİNİ AKSİYEL FANLAR



HAREKET  
SENSÖRÜ



NEM  
SENSÖRÜ

## S&P SILENT DUAL SERİSİ

Duvar veya tavana monte edilebilir, nem ve hareket sensörlü, kanal bağlanabilir

MODEL	MAKS. DEBİ	FİYAT
SILENT DUAL 100	90 m <sup>3</sup> /h	147,00 EURO
SILENT DUAL 200	170 m <sup>3</sup> /h	189,00 EURO
SILENT DUAL 300	235 m <sup>3</sup> /h	251,00 EURO

*Silent Dual, üzerinde bulunan 2 sensör sayesinde hareketi algıladığında veya ortamdaki nem seviyesi yükseldiğinde otomatik olarak çalışır. En düşük enerji tüketimini ve en düşük gürültü seviyesini elde etmek için ihtiyaç halinde çalışır.*



- Fiyatlara KDV dahil değildir.
- Fiyatlarımız depo teslimidir.
- Fatura tarihindeki T.C. Merkez Bankası efektif satış kuru dikkate alınır.
- Firmamız, haber vermeden fiyatları değiştirme hakkına sahiptir.
- S&P Fiyat Listesi mobil uygulaması üzerinden güncel fiyatlara ulaşabilirsiniz.

# MİNİ AKSİYEL FANLAR

## S&P SILENT SERİSİ

Duvar veya tavana monte edilebilir, aşırı yük korumalı, kanal bağlanabilir



Lp  
26,5  
db

S&P SILENT



S&P SILENTUB - 100

MODEL	MAKS. DEBİ	HIZ ANAHTARI	FİYAT
SILENT-100 CZ (pilot lamba, geri tepme ventili)	95 m <sup>3</sup> /h	REB-1 N	60,00 EURO
SILENT-100 CRZ (pilot lamba, geri tepme ventili, timer)	95 m <sup>3</sup> /h	REB-1 N	87,00 EURO
SILENT-100 CZ SILVER (krom renk, geri tepme ventili)	95 m <sup>3</sup> /h	REB-1 N	73,00 EURO
SILENT-100 CRZ SILVER (krom renk, geri tepme ventili, timer)	95 m <sup>3</sup> /h	REB-1 N	91,00 EURO
SILENT-200 CZ (pilot lamba, geri tepme ventili)	180 m <sup>3</sup> /h	REB-1 N	87,00 EURO
SILENT-200 CRZ (pilot lamba, geri tepme ventili, timer)	180 m <sup>3</sup> /h	REB-1 N	115,00 EURO
SILENT-300 CZ (pilot lamba, geri tepme ventili)	260 m <sup>3</sup> /h	REB-1 N	113,00 EURO
SILENT-300 CRZ (pilot lamba, geri tepme ventili, timer)	260 m <sup>3</sup> /h	REB-1 N	141,00 EURO
SILENTUB-100 (kanal ve duvar tipi)	100 m <sup>3</sup> /h	REB-1 N	53,00 EURO
DECOR/SILENT-100 Cam Kiti			25,00 EURO
DECOR/SILENT-200 Cam Kiti			34,00 EURO



4,5W!  
MAX  
24H

S&P ECOAIR EVO

## S&P ECOAIR EVO SERİSİ

Duvar veya tavana monte edilebilir, aşırı yük korumalı, kanal bağlanabilir

MODEL	MAKS. DEBİ	FİYAT
ECOAIR EVO ST (timer)	108 m <sup>3</sup> /h	156,00 EURO
ECOAIR EVO HT (nem sensörlü, timer)	108 m <sup>3</sup> /h	166,00 EURO



S&P DECOR

## S&P DECOR SERİSİ

Duvar veya tavana monte edilebilir, aşırı yük korumalı, kanal bağlanabilir

MODEL	MAKS. DEBİ	HIZ ANAHTARI	FİYAT
DECOR-100 S (pilot lamba)	95 m <sup>3</sup> /h	REB-1 N	28,00 EURO
DECOR-100 C (pilot lamba, geri tepme ventili)	95 m <sup>3</sup> /h	REB-1 N	30,00 EURO
DECOR-100 CR (pilot lamba, geri tepme ventili, timer)	95 m <sup>3</sup> /h	REB-1 N	43,00 EURO
DECOR-200 S (pilot lamba)	185 m <sup>3</sup> /h	REB-1 N	30,00 EURO
DECOR-200 C (pilot lamba, geri tepme ventili)	185 m <sup>3</sup> /h	REB-1 N	33,00 EURO
DECOR-200 CR (pilot lamba, geri tepme ventili, timer)	185 m <sup>3</sup> /h	REB-1 N	44,00 EURO
DECOR-300 S (pilot lamba)	250 m <sup>3</sup> /h	REB-1 N	48,00 EURO
DECOR-300 C (pilot lamba, geri tepme ventili)	250 m <sup>3</sup> /h	REB-1 N	50,00 EURO
DECOR-300 CR (pilot lamba, geri tepme ventili, timer)	250 m <sup>3</sup> /h	REB-1 N	60,00 EURO

- Fiyatlara KDV dahil değildir.
- Fiyatlarımız depo teslimidir.
- Fatura tarihindeki T.C. Merkez Bankası efektif satış kuru dikkate alınır.
- Firmamız, haber vermeden fiyatları değiştirme hakkına sahiptir.
- S&P Fiyat Listesi mobil uygulaması üzerinden güncel fiyatlara ulaşabilirsiniz.

# MINİ AKSİYEL FANLAR

## S&P DECOR DESIGN SERİSİ

Duvar veya tavana monte edilebilir, aşırı yük korumalı, kanal bağlanabilir

**YENİ**



S&P DECOR DESIGN

MODEL	MAKS. DEBİ	HIZ ANAHTARI	FİYAT
DECOR-100 C DESIGN (pilot lamba, geri tepme ventili)	80 m <sup>3</sup> /h	REB-1 N	43,00 EURO
DECOR-100 CR DESIGN (pilot lamba, geri tepme ventili, timer)	80 m <sup>3</sup> /h	REB-1 N	54,00 EURO
DECOR-200 C DESIGN (pilot lamba, geri tepme ventili)	163 m <sup>3</sup> /h	REB-1 N	48,00 EURO
DECOR-200 CR DESIGN (pilot lamba, geri tepme ventili, timer)	163 m <sup>3</sup> /h	REB-1 N	57,00 EURO
DECOR-300 C DESIGN (pilot lamba, geri tepme ventili)	230 m <sup>3</sup> /h	REB-1 N	60,00 EURO
DECOR-300 CR DESIGN (pilot lamba, geri tepme ventili, timer)	230 m <sup>3</sup> /h	REB-1 N	66,00 EURO

## S&P TDM SERİSİ

Aşırı yük korumalı, kanala bağlanabilir



S&P TDM

TDM300

MODEL	MAKS. DEBİ	HIZ ANAHTARI	FİYAT
TDM-100	110 m <sup>3</sup> /h	REB-1 N	27,00 EURO
TDM-200	200 m <sup>3</sup> /h	REB-1 N	28,00 EURO
TDM-300	300 m <sup>3</sup> /h	REB-1 N	47,00 EURO

## S&P EDM SERİSİ

Duvar veya tavana monte edilebilir, aşırı yük korumalı, kanal bağlanabilir



S&P EDM

MODEL	MAKS. DEBİ	HIZ ANAHTARI	FİYAT
EDM-80 N	80 m <sup>3</sup> /h	REB-1 N	33,00 EURO
EDM-100 C (pilot lamba, otomatik panjur)	95 m <sup>3</sup> /h	REB-1 N	47,00 EURO
EDM-100 CR (pilot lamba, otomatik panjur, timer)	95 m <sup>3</sup> /h	REB-1 N	58,00 EURO
EDM-200 C (pilot lamba, otomatik panjur)	180 m <sup>3</sup> /h	REB-1 N	54,00 EURO
EDM-200 CR (pilot lamba, otomatik panjur, timer)	180 m <sup>3</sup> /h	REB-1 N	65,00 EURO
EDM-300 C (pilot lamba, otomatik panjur)	280 m <sup>3</sup> /h	REB-1 N	65,00 EURO
EDM-300 CR (pilot lamba, otomatik panjur, timer)	280 m <sup>3</sup> /h	REB-1 N	75,00 EURO

## S&P HCM-N SERİSİ

Cam ve duvar tipi, geri akış panjurlu aksiyel fan



S&P HCM-N

MODEL	MAKS. DEBİ	HIZ ANAHTARI	FİYAT
HCM-150N	220 m <sup>3</sup> /h	REB-1 N	40,00 EURO
HCM-180N	450 m <sup>3</sup> /h	REB-1 N	57,00 EURO
HCM-225N	600 m <sup>3</sup> /h	REB-1 N	63,00 EURO

- Fiyatlara KDV dahil değildir.
- Fiyatlarımız depo teslimidir.
- Fatura tarihindeki T.C. Merkez Bankası efektif satış kuru dikkate alınır.
- Firmamız, haber vermeden fiyatları değiştirme hakkına sahiptir.
- S&P Fiyat Listesi mobil uygulaması üzerinden güncel fiyatlara ulaşabilirsiniz.

Yeni Ürün

# AirSens® ile havanızın kalitesi emin ellerde!

AirSens, havalandırma uzmanları tarafından tasarlanan ve üretilen ilk IAQ(İç Hava Kalitesi) sensörüdür. 3 farklı versiyonuyla, **Talep Kontrollü Havalandırma Sistemleri** için mükemmel bir çözümdür.



Bileşenleri  
azaltır

Kurulumu  
basitleştirir

Tasarrufları  
artırır

**AirSens RH:** Bir alandaki bağıl nemi algılayan bu sensör, değişken veya aşırı yoğunlaşma eğilimi olan yerler için önerilir.

**AirSens CO<sub>2</sub>:** Gün içerisinde, doluluk oranının değişebileceği açık alanlar için önerilir.

**AirSens VOC:** Maddelerden türetilen alkol, aldehit keton ve organik asit gibi Uçucu Organik Bileşiklerin(VOC), kokularının birikmesine yönelik arada sırada oluşan değişikliklere tepki verir.



# ÇİFT YÖNLÜ AKSİYEL FANLAR

## S&P HV-STYLVENT SERİSİ

Otomatik panjurlu, aşırı yük korumalı, cama veya duvara monte edilebilir



MODEL	MAKS. DEBİ	HIZ ANAHTARI	FİYAT
HV-150 A E	238 m <sup>3</sup> /h		131,00 EURO
HV-230 A (ÇİFT YÖNLÜ)	489 m <sup>3</sup> /h	CR-300*	304,00 EURO
HV-300 A (ÇİFT YÖNLÜ)	1100 m <sup>3</sup> /h	CR-300*	343,00 EURO

\* CR-300 Hız anahtarı, fan ile birlikte ücretsiz verilmektedir.

### S&P HV-STYLVENT

# DUVAR ve TAVAN TİPİ RADYAL FANLAR

## S&P EB / EBB SERİSİ

Temizlenebilir filtreli, geri tepme ventilli, kanal bağlanabilir



MODEL		MAKS. DEBİ	HIZ ANAHTARI	FİYAT
EB-100 S	Tek Hızlı	110 m <sup>3</sup> /h	REB-1 N	92,00 EURO
EBB-100 N S	Çift Hızlı	130 m <sup>3</sup> /h	REB-1 N	125,00 EURO
EBB-170 N S	Çift Hızlı	220 m <sup>3</sup> /h	REB-1 N	157,00 EURO
EBB-250 N S	Çift Hızlı	270 m <sup>3</sup> /h	REB-1 N	163,00 EURO

### S&P EB/EBB

## HIZ ANAHTARLARI



MODEL	ÖZELLİK	FİYAT
REB-1 N	Elektronik, maks. 1 A	47,00 EURO
REB-2,5 N	Elektronik, maks. 2,5 A	50,00 EURO
CR-300	Çift kademeli, çift yönlü, maks. 100 W	79,00 EURO

- Fiyatlara KDV dahil değildir.
- Fiyatlarımız depo teslimidir.
- Fatura tarihindeki T.C. Merkez Bankası efektif satış kuru dikkate alınır.
- Firmamız, haber vermeden fiyatları değiştirme hakkına sahiptir.
- S&P Fiyat Listesi mobil uygulaması üzerinden güncel fiyatlara ulaşabilirsiniz.



S&P TD-160/100 N SILENT

# YUVARLAK KANAL TİPİ FANLAR

## S&P TD SILENT SERİSİ

Yuvarlak kanal tipi, kendinden susturucu, aşırı yük korumalı karma akışlı fan

MODEL	SES SEVİYESİ	MAKS. DEBİ	HIZ ANAHL.	2-3 HIZ AYAR ANAHT.	FİYAT
PLASTİK					
TD-160/100 N SILENT	24 dB*	180 m <sup>3</sup> /h	REB-1 N	REGUL-2	78,00 EURO



S&P TD SILENT (Plastik)

Kendinden susturucu

PLASTİK					
TD-250/100 SILENT	25 dB*	250 m <sup>3</sup> /h	REB-1 N	REGUL-2	148,00 EURO
TD-350/125 SILENT	23 dB*	330 m <sup>3</sup> /h	REB-1 N	REGUL-2	158,00 EURO
TD-500/150-160 SILENT 3V	27 dB*	550 m <sup>3</sup> /h	REB-1 N	INTER 4P	191,00 EURO
TD-800/200 SILENT 3V	28 dB*	910 m <sup>3</sup> /h	REB-1 N	INTER 4P	211,00 EURO
TD-1000/200 SILENT 3V	29 dB*	1.040 m <sup>3</sup> /h	REB-1 N	INTER 4P	226,00 EURO



S&P TD-SILENT (Metal)

Kendinden susturucu

METAL					
TD-1300/250 SILENT 3V	36 dB*	1.320 m <sup>3</sup> /h	REB-1 N	INTER 4P	852,00 EURO
TD-2000/315 SILENT 3V	39 dB*	1.770 m <sup>3</sup> /h	REB-2,5 N	INTER 4P	993,00 EURO

\*3 metre mesafedeki gövde üzerinden yayılan ses değerleridir.



TD SILENT 350, 500, 800, 1000 ve 2000 modelleri, İngiltere Gürültüyü Azaltma Derneği tarafından verilen **Quiet Mark** işaretini taşır.



- Fiyatlara KDV dahil değildir.
- Fiyatlarımız depo teslimidir.
- Fatura tarihindeki T.C. Merkez Bankası efektif satış kuru dikkate alınır.
- Firmamız, haber vermeden fiyatları değiştirme hakkına sahiptir.
- S&P Fiyat Listesi mobil uygulaması üzerinden güncel fiyatlara ulaşabilirsiniz.

# YUVARLAK KANAL TİPİ FANLAR

## S&P TD SERİSİ

Yuvarlak kanal tipi, aşırı yük korumalı, karma akışlı fan



S&P TD (Plastik)



S&P TD

MODEL	MAKS. DEBİ	HIZ ANAHTARI	2HIZ AYAR ANAHTARI	FİYAT
PLASTİK				
TD-160/100 N SILENT	180 m <sup>3</sup> /h	REB-1 N	REGUL-2	78,00 EURO
TD-250/100	250 m <sup>3</sup> /h	REB-1 N	REGUL-2	83,00 EURO
TD-350/125	330 m <sup>3</sup> /h	REB-1 N	REGUL-2	96,00 EURO
TD-500/150 3V	560 m <sup>3</sup> /h	REB-1 N	INTER 4P	132,00 EURO
TD-800/200 3V	1.040 m <sup>3</sup> /h	REB-1 N	INTER 4P	151,00 EURO
TD EVO-250	1.400 m <sup>3</sup> /h	REB-1 N	INTER 4P	214,00 EURO
TD EVO-315	1.840 m <sup>3</sup> /h	REB-2,5 N	INTER 4P	301,00 EURO
METAL				
TD-4000/355	3.750 m <sup>3</sup> /h	REB-2,5 N		728,00 EURO
TD-6000/400	5.100 m <sup>3</sup> /h	REB-5		1.020,00 EURO



S&P TD EVO (Plastik)

## S&P TD EVO SERİSİ

Yuvarlak kanal tipi, aşırı yük korumalı, karma akışlı fan

MODEL	MAKS. DEBİ	HIZ ANAHTARI	3 HIZ AYAR ANAHTARI	FİYAT
TD EVO-100	210 m <sup>3</sup> /h	REB-1 N	INTER 4P	119,00 EURO
TD EVO-125	310 m <sup>3</sup> /h	REB-1 N	INTER 4P	123,00 EURO
TD EVO-150	560 m <sup>3</sup> /h	REB-1 N	INTER 4P	149,00 EURO
TD EVO-200	900 m <sup>3</sup> /h	REB-1 N	INTER 4P	168,00 EURO
TD EVO-250	1.400 m <sup>3</sup> /h	REB-1 N	INTER 4P	214,00 EURO
TD EVO-315	1.840 m <sup>3</sup> /h	REB-2,5 N	INTER 4P	301,00 EURO

# TD-SILENT

# Daha Sessizi Yapılmadı

[solerpalau.market](http://solerpalau.market)

- Fiyatlara KDV dahil değildir.
- Fiyatlarımız depo teslimidir.
- Fatura tarihindeki T.C. Merkez Bankası efektif satış kuru dikkate alınır.
- Firmamız, haber vermeden fiyatları değiştirme hakkına sahiptir.
- S&P Fiyat Listesi mobil uygulaması üzerinden güncel fiyatlara ulaşabilirsiniz.

# YUVARLAK KANAL TİPİ FANLAR



YENİ

JETLINE

## S&P JETLINE SERİSİ

Yuvarlak kanal tipi, aşırı yük korumalı, metal gövde, radyal fan

MODEL	MAKS. DEBİ	HIZ ANAHTARI	FİYAT
JETLINE-100	267 m <sup>3</sup> /h	REB-1 N	162,00 EURO
JETLINE-125	411 m <sup>3</sup> /h	REB-1 N	167,00 EURO
JETLINE-150	717 m <sup>3</sup> /h	REB-1 N	189,00 EURO
JETLINE-160	750 m <sup>3</sup> /h	REB-1 N	192,00 EURO
JETLINE-200	1.040 m <sup>3</sup> /h	REB-1 N	242,00 EURO
JETLINE-250	1.279 m <sup>3</sup> /h	REB-1 N	266,00 EURO
JETLINE-315	1.610 m <sup>3</sup> /h	REB-1 N	269,00 EURO



S&P VENT

## S&P VENT SERİSİ

Yuvarlak kanal tipi, aşırı yük korumalı, metal gövde, radyal fan

MODEL	MAKS. DEBİ	HIZ ANAHTARI	FİYAT
VENT-100NK	290 m <sup>3</sup> /h	REB-1 N	124,00 EURO
VENT-125NK	390 m <sup>3</sup> /h	REB-1 N	128,00 EURO
VENT-150NK	750 m <sup>3</sup> /h	REB-1 N	156,00 EURO
VENT-160NK	760 m <sup>3</sup> /h	REB-1 N	159,00 EURO
VENT-200NK	970 m <sup>3</sup> /h	REB-1 N	187,00 EURO
VENT-250NK	1.030 m <sup>3</sup> /h	REB-1 N	194,00 EURO
VENT-315NK	1.370 m <sup>3</sup> /h	REB-2,5 N	254,00 EURO
VENT-355 N	2.690 m <sup>3</sup> /h	REB-2,5 N	739,00 EURO
VENT-400 N	3.890 m <sup>3</sup> /h	REB-5	890,00 EURO



S&P CAB

## S&P CAB SERİSİ

50 mm akustik izolasyonlu metal kabinli, aşırı yük korumalı, radyal fan

MODEL	MAKS. DEBİ	HIZ ANAHTARI	FİYAT
CAB-125	220 m <sup>3</sup> /h	REB-1 N	403,00 EURO
CAB-200	920 m <sup>3</sup> /h	REB-1 N	545,00 EURO
CAB-250 N	1.180 m <sup>3</sup> /h	REB-1 N	682,00 EURO
CAB-315	2.210 m <sup>3</sup> /h	REB-2.5	935,00 EURO
CAB-400	3.080 m <sup>3</sup> /h	REB-5	1.057,00 EURO



## HIZ ANAHTARLARI

MODEL		FİYAT
REB-1 N	Elektronik, maks. 1 A	47,00 EURO
REB-2,5 N	Elektronik, maks. 2,5 A	50,00 EURO
REB-5	Elektronik, maks. 5 A	122,00 EURO
REGUL-2	2 Hız, ayar anahtarı	33,00 EURO
INTER 4P	3 Hız, ayar anahtarı	35,00 EURO

- Fiyatlara KDV dahil değildir.
- Fiyatlarımız depo teslimidir.
- Fatura tarihindeki T.C. Merkez Bankası efektif satış kuru dikkate alınır.
- Firmamız, haber vermeden fiyatları değiştirme hakkına sahiptir.
- S&P Fiyat Listesi mobil uygulaması üzerinden güncel fiyatlara ulaşabilirsiniz.



# DİKDÖRTGEN KANAL TİPİ FANLAR

## S&P ILB / ILT SERİSİ

Dikdörtgen kanala direkt bağlanabilir, aşırı yük korumalı, radyal fan



S&P ILB / ILT

MODEL	MAKS. DEBİ	HIZ ANAHTARI	FREKANS KONVERTÖRÜ	FİYAT
ILB/4-200 400x200 mm (220 V)	1.090 m <sup>3</sup> /h	RMB-1,5	0,37kW-230V	749,00 EURO
ILB/4-225 500x250 mm (220 V)	1.670 m <sup>3</sup> /h	RMB-3,5	0,75kW-230V	842,00 EURO
ILB/4-250 500x300 mm (220 V)	2.350 m <sup>3</sup> /h	RMB-8	0,75kW-230V	914,00 EURO
ILB/6-285 600x300 mm (220 V)	2.650 m <sup>3</sup> /h	RMB-3,5	0,75kW-230V	984,00 EURO
ILB/6-355 700x400 mm (220 V)	4.070 m <sup>3</sup> /h	RMB-8	1,5kW-230V	1.347,00 EURO
ILT/4-250 500x300 mm (380 V)	2.650 m <sup>3</sup> /h	RMT-2,5	0,75kW-380V	926,00 EURO
ILT/4-285 600x300 mm (380 V)	3.100 m <sup>3</sup> /h	RMT-5	1,5kW-380V	1.177,00 EURO
ILT/4-315 600x350 mm (380 V)	4.160 m <sup>3</sup> /h	RMT-5	2,2kW-380V	1.219,00 EURO
ILT/6-355 700x400 mm (380 V)	4.200 m <sup>3</sup> /h	RMT-5	1,5kW-380V	1.235,00 EURO
ILT/8-400 800x500 mm (380 V)	5.350 m <sup>3</sup> /h	RMT-5	1,5kW-380V	1.698,00 EURO
ILT/6-400 800x500 mm (380 V)	7.400 m <sup>3</sup> /h	RMT-8	4kW-380V	1.698,00 EURO
ILT/6-450 1000x500 mm (380 V)	10.850 m <sup>3</sup> /h	RMT-12	5,5kW-380V	2.677,00 EURO

## S&P ILT YÜKSEK BASINÇ SERİSİ

Dikdörtgen kanala direkt bağlanabilir, aşırı yük korumalı radyal fan



S&P ILT

Yüksek Basınç

MODEL	MAKS. DEBİ	HIZ ANAHTARI	FREKANS KONVERTÖRÜ	FİYAT
ILT/4-400 800x500 mm (380 V)	7.765 m <sup>3</sup> /h	RMT-12	5,5kW-380V	2.005,00 EURO
ILT/4-450 1000x500 mm (380 V)	8.940 m <sup>3</sup> /h	-	7,5kW-380V	2.522,00 EURO

## HIZ ANAHTARLARI VE FREKANS KONVERTÖRLERİ



MODEL	FİYAT	
RMB-1,5	5 kademeli, trafolu, maks. 1,5 A	203,00 EURO
RMB-3,5	5 kademeli, trafolu, maks. 3,5 A	223,00 EURO
RMB-8	5 kademeli, trafolu, maks. 8 A	440,00 EURO
RMT-2,5	5 kademeli, trafolu, maks. 2,5 A	599,00 EURO
RMT-5	5 kademeli, trafolu, maks. 5 A	733,00 EURO
RMT-8	5 kademeli, trafolu, maks. 8 A	1.078,00 EURO
RMT-12	5 kademeli, trafolu, maks. 12 A	1.353,00 EURO
0,37kW-230V	Frekans Konvertörü	287,00 EURO
0,75kW-230V	Frekans Konvertörü	308,00 EURO
1,5kW-230V	Frekans Konvertörü	367,00 EURO
0,75kW-380V	Frekans Konvertörü	503,00 EURO
1,5kW-380V	Frekans Konvertörü	567,00 EURO
2,2kW-380V	Frekans Konvertörü	607,00 EURO
4kW-380V	Frekans Konvertörü	748,00 EURO
5,5kW-380V	Frekans Konvertörü	903,00 EURO
7,5kW-380V	Frekans Konvertörü	1.071,00 EURO

- Fiyatlara KDV dahil değildir.
- Fiyatlarımız depo teslimidir.
- Fatura tarihindeki T.C. Merkez Bankası efektif satış kuru dikkate alınır.
- Firmamız, haber vermeden fiyatları değiştirme hakkına sahiptir.
- S&P Fiyat Listesi mobil uygulaması üzerinden güncel fiyatlara ulaşabilirsiniz.

# DİKDÖRTGEN KANAL TİPİ FANLAR



S&P IRB / IRT

## S&P IRB / IRT SERİSİ

Dikdörtgen kanala direkt bağlanabilir, aşırı yük korumalı, her konumda monte edilebilir, yüksek verimli, geriye eğik seyrek kanatlı, radyal fan

MODEL	MAKS. DEBİ	HIZ ANAHTARI	FREKANS KONVERTÖRÜ	FİYAT
IRB/4-225 500x250 mm (220 V)	1.600 m <sup>3</sup> /h	RMB-1,5	0,37kW-230V	818,00 EURO
IRB/4-315A 600x350 mm (220 V)	2.620 m <sup>3</sup> /h	RMB-1,5	0,37kW-230V	1.377,00 EURO
IRB/4-315B 600x350 mm (220 V)	3.710 m <sup>3</sup> /h	RMB-3,5	0,37kW-230V	1.448,00 EURO
IRB/6-355 700x400 mm (220 V)	4.730 m <sup>3</sup> /h	RMB-3,5	0,37kW-230V	1.609,00 EURO
IRB/6-400 800x500 mm (220 V)	7.230 m <sup>3</sup> /h	RMB-8	0,75kW-230V	2.079,00 EURO
IRB/6-450 1000x500 mm (220 V)	8.930 m <sup>3</sup> /h	RMB-8	1,5kW-230V	2.630,00 EURO
IRT/4-315A 600x350 mm (380 V)*	2.550 m <sup>3</sup> /h	RMT-1,5	0,75kW-380V	1.315,00 EURO
IRT/4-315B 600x350 mm (380 V)*	3.850 m <sup>3</sup> /h	RMT-1,5	0,75kW-380V	1.492,00 EURO
IRT/4-355 700x400 mm (380 V)*	5.560 m <sup>3</sup> /h	RMT-2,5	0,75kW-380V	1.570,00 EURO
IRT/4-400A 800x500 mm (380 V)*	7.940 m <sup>3</sup> /h	RMT-5	1,5kW-380V	2.034,00 EURO
IRT/4-450 1000x500 mm (380 V)*	10.720 m <sup>3</sup> /h	RMT-5	2,2kW-380V	2.616,00 EURO
IRT/6-450 1000x500 mm (380 V)*	9.090 m <sup>3</sup> /h	RMT-5	2,2kW-380V	2.616,00 EURO

\* Trifaze (380 V) modeller frekans konvertörü ile de kullanılabilir.

# DİKDÖRTGEN KANAL TİPİ SUSTURUCULAR



DKS

## DKS SERİSİ

Dikdörtgen kanal tipi susturucu

ÖLÇÜ		FİYAT
400 mm x 200 mm x 600 mm	Dikdörtgen Kanal Tipi Susturucu	152,00 EURO
500 mm x 250 mm x 600 mm	Dikdörtgen Kanal Tipi Susturucu	167,00 EURO
500 mm x 300 mm x 600 mm	Dikdörtgen Kanal Tipi Susturucu	195,00 EURO
600 mm x 300 mm x 700 mm	Dikdörtgen Kanal Tipi Susturucu	253,00 EURO
600 mm x 350 mm x 800 mm	Dikdörtgen Kanal Tipi Susturucu	302,00 EURO
700 mm x 400 mm x 800 mm	Dikdörtgen Kanal Tipi Susturucu	334,00 EURO
700 mm x 400 mm x 1000 mm	Dikdörtgen Kanal Tipi Susturucu	401,00 EURO
800 mm x 500 mm x 1000 mm	Dikdörtgen Kanal Tipi Susturucu	447,00 EURO
1000 mm x 500 mm x 1000 mm	Dikdörtgen Kanal Tipi Susturucu	490,00 EURO

## HIZ ANAHTARLARI VE FREKANS KONVERTÖRLERİ



MODEL		FİYAT
RMB-1,5	5 kademeli, trafolu, maks. 1,5 A	203,00 EURO
RMB-3,5	5 kademeli, trafolu, maks. 3,5 A	223,00 EURO
RMB-8	5 kademeli, trafolu, maks. 8 A	440,00 EURO
RMT-1,5	5 kademeli, trafolu, maks. 1,5 A	477,00 EURO
RMT-2,5	5 kademeli, trafolu, maks. 2,5 A	599,00 EURO
RMT-5	5 kademeli, trafolu, maks. 5 A	733,00 EURO
0,75kW-380V	Frekans Konvertörü	503,00 EURO
1,5kW-380V	Frekans Konvertörü	567,00 EURO
2,2kW-380V	Frekans Konvertörü	607,00 EURO

- Fiyatlara KDV dahil değildir.
- Fiyatlarımız depo teslimidir.
- Fatura tarihindeki T.C. Merkez Bankası efektif satış kuru dikkate alınır.
- Firmamız, haber vermeden fiyatları değiştirme hakkına sahiptir.
- S&P Fiyat Listesi mobil uygulaması üzerinden güncel fiyatlara ulaşabilirsiniz.

# ŞÖMİNE SICAK HAVA DAĞITIM FANLARI



Sürekli çalışma



S&P CHEMINAIR

S&P CHEMINAIR SERİSİ (180°C - Sürekli)  
Sürekli 180°C, termostatlı, şömine sıcak hava dağıtma fanı

MODEL	MAKS. DEBİ	HIZ ANAHTARI	FİYAT
CHEMINAIR 400	400 m <sup>3</sup> /h	REB-1 N	600,00 EURO
CHEMINAIR 600	600 m <sup>3</sup> /h	REB-1 N	672,00 EURO



Sürekli çalışma



S&P MAX-TEMP CTHB/CTHT

200°C  
Sürekli

## BACA ve BARBEKÜ FANLARI

S&P MAX-TEMP CTHB / CTHT SERİSİ (200°C - Sürekli)  
Alüminyum şapka, geriye eğik radyal fanlı, yatay atışlı, IP 55 motorlu

MODEL	MAKS. DEBİ	HIZ ANAHTARI	FİYAT
CTHB/4-180 N (220 V)	900 m <sup>3</sup> /h	REB-1 N	645,00 EURO

CTHB/4-180 N model fanın 400°C / 2h dayanım özelliği yoktur.



Sürekli çalışma



S&P MAX-TEMP CTVB / CTVT

S&P MAX-TEMP CTVB / CTVT SERİSİ (200°C - Sürekli)  
Alüminyum gövde, dik atışlı, geriye eğik radyal fanlı, IP 55 motorlu

MODEL	MAKS. DEBİ	HIZ ANAHTARI	FİYAT
CTVB/4-180 N (220 V)	870 m <sup>3</sup> /h	REB-1 N	767,00 EURO

CTVB/4-180 N model fanın 400°C / 2h dayanım özelliği yoktur.

## HIZ ANAHTARLARI



MODEL	FİYAT
REB-1 N	Elektronik, maks. 1 A 47,00 EURO
REB-2,5 N	Elektronik, maks. 2,5 A 50,00 EURO

- Fiyatlara KDV dahil değildir.
- Fiyatlarımız depo teslimidir.
- Fatura tarihindeki T.C. Merkez Bankası efektif satış kuru dikkate alınır.
- Firmamız, haber vermeden fiyatları değiştirme hakkına sahiptir.
- S&P Fiyat Listesi mobil uygulaması üzerinden güncel fiyatlara ulaşabilirsiniz.

# AKSİYEL FANLAR

## S&P HXM SERİSİ MİNİ AKSİYEL FANLAR

Duvar tipi, aşırı yük korumalı, IP 44 motorlu



S&P HXM

MODEL	VOLTAJ	MAKS. DEBİ	HIZ ANAHTARI	FİYAT
HXM-200	(220 V)	470 m <sup>3</sup> /h	REB-1 N	124,00 EURO
HXM-250	(220 V)	810 m <sup>3</sup> /h	REB-1 N	131,00 EURO
HXM-300	(220 V)	1.180 m <sup>3</sup> /h	REB-1 N	143,00 EURO
HXM-350	(220 V)	1.680 m <sup>3</sup> /h	REB-1 N	191,00 EURO
HXM-400	(220 V)	3.670 m <sup>3</sup> /h	REB-1 N	281,00 EURO

Standart hava akış yönü: Motordan kanada

## S&P HXBR / HXTR SERİSİ ORAK KANATLI AKSİYEL FANLAR

Duvar tipi, aşırı yük korumalı, IP 54 motorlu



S&P HXBR / HXTR

MODEL	VOLTAJ	MAKS. DEBİ	HIZ ANAHTARI	FREKANS KONVERTÖRÜ	FİYAT
HXBR/4-355-A*	(220 V)	2.870 m <sup>3</sup> /h	REB-1 N	-	276,00 EURO
HXBR/6-400-A*	(220 V)	3.300 m <sup>3</sup> /h	REB-1 N	-	429,00 EURO
HXBR/4-400-A*	(220 V)	5.080 m <sup>3</sup> /h	REB-2,5 N	-	458,00 EURO
HXBR/4-450-A	(220 V)	7.040 m <sup>3</sup> /h	REB-2,5 N	-	476,00 EURO
HXBR/4-500-A	(220 V)	8.770 m <sup>3</sup> /h	REB-5	-	528,00 EURO
HXTR/4-500-A	(380 V)	9.550 m <sup>3</sup> /h	RMT-2,5	0,75kW-380V	514,00 EURO
HXTR/4-560-A	(380 V)	12.040 m <sup>3</sup> /h	-	1,5kW-380V	670,00 EURO
HXTR/4-630-A	(380 V)	13.720 m <sup>3</sup> /h	-	1,5kW-380V	714,00 EURO
HXTR/6-710-A	(380 V)	16.110 m <sup>3</sup> /h	-	1,5kW-380V	878,00 EURO

Standart hava akış yönü: Motordan kanada

\* IP 44 motorlu

## HIZ ANAHTARLARI VE FREKANS KONVERTÖRLERİ



MODEL	FİYAT
REB-1 N	Elektronik, maks. 1 A 47,00 EURO
REB-2,5 N	Elektronik, maks. 2,5 A 50,00 EURO
REB-5	Elektronik, maks. 5 A 122,00 EURO
RMT-2,5	5 kademeli, trafolu, maks. 2,5 A 599,00 EURO
0,75kW-380V	Frekans Konvertörü 503,00 EURO
1,5kW-380V	Frekans Konvertörü 567,00 EURO

- Fiyatlara KDV dahil değildir.
- Fiyatlarımız depo teslimidir.
- Fatura tarihindeki T.C. Merkez Bankası efektif satış kuru dikkate alınır.
- Firmamız, haber vermeden fiyatları değiştirme hakkına sahiptir.
- S&P Fiyat Listesi mobil uygulaması üzerinden güncel fiyatlara ulaşabilirsiniz.



S&P ve VIM markalı EC Motorlu Fanlarla

# Düşük Enerji Tüketimi Yüksek Verim

EC motorlu fanlar, entegre kontrol devresiyle motor devrini ihtiyaca göre ayarlar. Gerektiği kadar çalışarak enerji tasarrufu sağlar, havalandırma sisteminin verimliliğini artırır, giderleri düşürür ve çevreyi korur.



**VIM**



S&P Ecowatt Serisi ve VIM markalı EC motorlu fanların kullanıldığı negatif basınçlandırma sistemleri hakkında detaylı bilgi almak için [proje@solerpalau.com.tr](mailto:proje@solerpalau.com.tr) adresinden ya da 0212 876 7071 numaralı telefondan bizimle iletişime geçebilirsiniz.

# YATAY ATIŞLI ÇATI TİPİ FANLAR

## S&P CRHB / CRHT SERİSİ

Alüminyum şapka, yatay atışlı, aşırı yük korumalı, geriye eğik radyal fanlı, IP 54 motorlu



S&P CRHB / CRHT

MODEL	MAKS. DEBİ	HIZ ANAHTARI	FREKANS KONVERTÖRÜ	FİYAT
CRHB/2-250 N (220 V)	1.390 m <sup>3</sup> /h	REB-1 N	-	465,00 EURO
CRHB/4-280 N (220 V)	1.530 m <sup>3</sup> /h	REB-1 N	-	559,00 EURO
CRHB/4-315 N (220 V)	2.110 m <sup>3</sup> /h	REB-1 N	-	801,00 EURO
CRHB/4-355 N (220 V)	3.090 m <sup>3</sup> /h	REB-2,5 N	-	858,00 EURO
CRHB/4-400 N (220 V)	4.540 m <sup>3</sup> /h	REB-5	-	1.003,00 EURO
CRHB/4-450 N (220 V)	6.310 m <sup>3</sup> /h	REB-10	-	1.044,00 EURO
CRHB/4-500 N (220 V)	8.770 m <sup>3</sup> /h	REB-10	1,5kW-230V	1.594,00 EURO
CRHT/4-400 N (380 V)	4.630 m <sup>3</sup> /h	RMT-1,5	0,75kW-380V	990,00 EURO
CRHT/4-450 N (380 V)	6.180 m <sup>3</sup> /h	RMT-2,5	0,75kW-380V	1.050,00 EURO
CRHT/4-500 N (380 V)	8.680 m <sup>3</sup> /h	RMT-5	1,5kW-380V	1.612,00 EURO
CRHT/4-560 N (380 V)	13.220 m <sup>3</sup> /h	RMT-5	2,2kW-380V	1.800,00 EURO

## S&P HCTB / HCTT SERİSİ

Alüminyum şapka, aksiyel fanlı, yatay atışlı, aşırı yük korumalı\*, Maks. 70°C, IP 65 motorlu\*\*



S&P HCTB / HCTT

MODEL	MAKS. DEBİ	HIZ ANAHTARI	FREKANS KONVERTÖRÜ	FİYAT
HCTB/4-400 B (220 V)	3.700 m <sup>3</sup> /h	REB-2,5 N	-	818,00 EURO
HCTB/4-450 B (220 V)	5.600 m <sup>3</sup> /h	REB-2,5 N	-	965,00 EURO
HCTB/4-500 B (220 V)	7.100 m <sup>3</sup> /h	REB-5	-	1.002,00 EURO
HCTB/4-560 B (220 V)	9.820 m <sup>3</sup> /h	-	-	1.677,00 EURO
HCTB/4-630 B (220 V)	13.000 m <sup>3</sup> /h	-	-	1.752,00 EURO
HCTT/4-710 B (380 V)	18.400 m <sup>3</sup> /h	-	2,2kW-380V	2.118,00 EURO
HCTT/4-800 B (380 V)	23.800 m <sup>3</sup> /h	-	4,0kW-380V	2.407,00 EURO
HCTT/4-900 B (380 V)	30.000 m <sup>3</sup> /h	-	5,5kW-380V	3.174,00 EURO
HCTT/4-1000 B (380 V)	38.500 m <sup>3</sup> /h	-	5,5kW-380V	3.484,00 EURO

\* 800 - 1000 arasındaki modeller dahil değildir

\*\* 800 - 1000 arasındaki modeller maks. 40°C ve IP 55 motorludur

## HIZ ANAHTARLARI VE FREKANS KONVERTÖRLERİ



MODEL		FİYAT
REB-1 N	Elektronik, maks. 1 A	47,00 EURO
REB-2,5 N	Elektronik, maks. 2,5 A	50,00 EURO
REB-5	Elektronik, maks. 5 A	122,00 EURO
REB-10	Elektronik, maks. 10 A	227,00 EURO
RMT-1,5	5 kademeli, trafolu, maks. 1,5 A	477,00 EURO
RMT-2,5	5 kademeli, trafolu, maks. 2,5 A	599,00 EURO
RMT-5	5 kademeli, trafolu, maks. 5 A	733,00 EURO
1,5kW-230V	Frekans Konvertörü	367,00 EURO
0,75kW-380V	Frekans Konvertörü	503,00 EURO
1,5kW-380V	Frekans Konvertörü	567,00 EURO
2,2kW-380V	Frekans Konvertörü	607,00 EURO
4kW-380V	Frekans Konvertörü	748,00 EURO
5,5kW-380V	Frekans Konvertörü	903,00 EURO

• Fiyatlara KDV dahil değildir.

• Fiyatlarımız depo teslimidir.

• Fatura tarihindeki T.C. Merkez Bankası efektif satış kuru dikkate alınır.

• Firmamız, haber vermeden fiyatları değiştirme hakkına sahiptir.

• S&P Fiyat Listesi mobil uygulaması üzerinden güncel fiyatlara ulaşabilirsiniz.



Sürekli çalışma



S&P MAX-TEMP CTHB/CTHT

# YATAY ATIŞLI ÇATI TİPİ FANLAR

S&P MAX-TEMP CTHB / CTHT SERİSİ (400°C / 2h) (120°C - Sürekli)  
Alüminyum şapka, geriye eğik radyal fanlı, yatay atışlı, IP 55 motorlu

MODEL	MAKS. DEBİ	HIZ ANAHTARI	FREKANS KONVERTÖRÜ	FİYAT
CTHB/4-180 N* (220 V)	900 m <sup>3</sup> /h	REB-1 N	-	645,00 EURO
CTHB/4-225 N* (220 V)	2.000 m <sup>3</sup> /h	REB-2,5 N	-	1.089,00 EURO
CTHB/4-250 N (220 V)	2.750 m <sup>3</sup> /h	REB-2,5 N	-	1.181,00 EURO
CTHB/4-315 N (220 V)	4.400 m <sup>3</sup> /h	REB-5	-	1.297,00 EURO
CTHB/4-400 N (220 V)	7.120 m <sup>3</sup> /h	REB-10	1,5kW-230V	1.622,00 EURO
CTHT/4-315 N (380 V)	4.490 m <sup>3</sup> /h	-	0,75kW-380V	1.348,00 EURO
CTHT/6-500 N (380 V)	11.590 m <sup>3</sup> /h	-	1,5kW-380V	2.572,00 EURO
CTHT/6-560 N (380 V)	16.360 m <sup>3</sup> /h	-	2,2kW-380V	3.082,00 EURO
CTHT/6-630 N (380 V)	22.740 m <sup>3</sup> /h	-	5,5kW-380V	3.749,00 EURO
CTHT/6-710 N (380 V)	30.240 m <sup>3</sup> /h	-	7,5kW-380V	4.962,00 EURO

\* İşaretli model, 200°C'de sürekli duman naklinde baca fanı olarak da kullanılabilir.  
CTHB/4-180 N model fanın 400°C / 2h dayanım özelliği yoktur.



S&P MIXVENT - TH

## S&P MIXVENT - TH SERİSİ

Karma akışlı, IP 44 motorlu, aşırı yük korumalı, Maks. 60 °C

MODEL	MAKS. DEBİ	HIZ ANAHTARI	FİYAT
TH-500/150	500 m <sup>3</sup> /h	REB-1 N	320,00 EURO
TH-800	775 m <sup>3</sup> /h	REB-1 N	347,00 EURO
TH-1300	1.100 m <sup>3</sup> /h	REB-1 N	641,00 EURO
TH-2000	1.720 m <sup>3</sup> /h	REB-2,5 N	836,00 EURO



S&P TPSB

## S&P TPSB SERİSİ

Plug fanlı, IP 44 motorlu, aşırı yük korumalı, Maks. 60-70 °C

MODEL	MAKS. DEBİ	HIZ ANAHTARI	FİYAT
TPSB/2-190/060	600 m <sup>3</sup> /h	REB-1 N	284,00 EURO
TPSB/2-225/088	1.170 m <sup>3</sup> /h	REB-1 N	375,00 EURO
TPSB/2-250/084	1.500 m <sup>3</sup> /h	REB-2,5 N	390,00 EURO

## HIZ ANAHTARLARI VE FREKANS KONVERTÖRLERİ



MODEL	FİYAT	
REB-1 N	Elektronik, maks. 1 A	47,00 EURO
REB-2,5 N	Elektronik, maks. 2,5 A	50,00 EURO
REB-5	Elektronik, maks. 5 A	122,00 EURO
REB-10	Elektronik, maks. 10 A	227,00 EURO
RMT-2,5	5 kademeli, trafolu, maks. 2,5 A	599,00 EURO
1,5kW-230V	Frekans Konvertörü	367,00 EURO
0,75kW-380V	Frekans Konvertörü	503,00 EURO
2,2kW-380V	Frekans Konvertörü	607,00 EURO
4kW-380V	Frekans Konvertörü	748,00 EURO
7,5kW-380V	Frekans Konvertörü	1.071,00 EURO

- Fiyatlara KDV dahil değildir.
- Fiyatlarımız depo teslimidir.
- Fatura tarihindeki T.C. Merkez Bankası efektif satış kuru dikkate alınır.
- Firmamız, haber vermeden fiyatları değiştirme hakkına sahiptir.
- S&P Fiyat Listesi mobil uygulaması üzerinden güncel fiyatlara ulaşabilirsiniz.

# DIKEY ATIŞLI ÇATI TİPİ FANLAR

## S&P CRVB / CRVT SERİSİ

Alüminyum gövde, dik atışlı, geriye eğik radyal fanlı, aşırı yük korumalı, IP 54 motorlu



S&P CRVB / CRVT

MODEL	MAKS. DEBİ	HIZ ANAHTARI	FREKANS KONVERTÖRÜ	FİYAT
CRVB/2-250 N (220 V)	1.320 m <sup>3</sup> /h	REB-2,5 N	-	521,00 EURO
CRVB/4-280 N (220 V)	1.350 m <sup>3</sup> /h	REB-1 N	-	668,00 EURO
CRVB/4-315 N (220 V)	2.050 m <sup>3</sup> /h	REB-1 N	-	906,00 EURO
CRVB/4-355 N (220 V)	2.960 m <sup>3</sup> /h	REB-2,5 N	-	962,00 EURO
CRVT/4-400 N (380 V)	4.540 m <sup>3</sup> /h	RMT-1,5	0,75kW-380V	976,00 EURO
CRVT/4-450 N (380 V)	6.080 m <sup>3</sup> /h	RMT-2,5	0,75kW-380V	1.026,00 EURO
CRVT/4-500 N (380 V)	8.530 m <sup>3</sup> /h	RMT-5	1,5kW-380V	1.716,00 EURO
CRVT/4-560 N (380 V)	12.710 m <sup>3</sup> /h	RMT-5	2,2kW-380V	1.930,00 EURO

## S&P MAX-TEMP CTVB / CTVT SERİSİ (400°C / 2h) (120°C - Sürekli)

Alüminyum gövde, dik atışlı, geriye eğik radyal fanlı, IP 55 motorlu



Sürekli çalışma



S&P MAX-TEMP CTVB / CTVT

MODEL	MAKS. DEBİ	HIZ ANAHTARI	FREKANS KONVERTÖRÜ	FİYAT
CTVB/4-180 N* (220 V)	870 m <sup>3</sup> /h	REB-1 N	-	767,00 EURO
CTVB/4-225 N* (220 V)	1.910 m <sup>3</sup> /h	REB-2,5 N	-	1.028,00 EURO
CTVB/4-250 N (220 V)	2.690 m <sup>3</sup> /h	REB-2,5 N	-	1.331,00 EURO
CTVB/4-315 N (220 V)	4.340 m <sup>3</sup> /h	REB-5	-	1.460,00 EURO
CTVT/4-315 N (380 V)	4.320 m <sup>3</sup> /h	RMT-2,5	0,75kW-380V	1.433,00 EURO
CTVT/4-400 N (380 V)	6.760 m <sup>3</sup> /h	-	1,1kW-380V	1.862,00 EURO
CTVT/4-450 N (380 V)	9.050 m <sup>3</sup> /h	-	2,2kW-380V	2.626,00 EURO
CTVT/6-560 N (380 V)	14.410 m <sup>3</sup> /h	-	2,2kW-380V	3.719,00 EURO
CTVT/6-630 N (380 V)	20.560 m <sup>3</sup> /h	-	5,5kW-380V	4.675,00 EURO
CTVT/6-710 N (380 V)	27.280 m <sup>3</sup> /h	-	7,5kW-380V	5.945,00 EURO

\* İşaretli model, 200°C'de sürekli duman naklinde baca fanı olarak da kullanılabilir.  
CTVB/4-180 N model fanın 400°C / 2h dayanım özelliği yoktur.

## HIZ ANAHTARLARI VE FREKANS KONVERTÖRLERİ



MODEL	FİYAT	
REB-1 N	Elektronik, maks. 1 A	47,00 EURO
REB-2,5 N	Elektronik, maks. 2,5 A	50,00 EURO
REB-5	Elektronik, maks. 5 A	122,00 EURO
RMT-1,5	5 kademeli, trafolu, maks. 1,5 A	477,00 EURO
RMT-2,5	5 kademeli, trafolu, maks. 2,5 A	599,00 EURO
RMT-5	5 kademeli, trafolu, maks. 5 A	733,00 EURO
0,75kW-380V	Frekans Konvertörü	503,00 EURO
1,5kW-380V	Frekans Konvertörü	567,00 EURO
2,2kW-380V	Frekans Konvertörü	607,00 EURO
4kW-380V	Frekans Konvertörü	748,00 EURO
7,5kW-380V	Frekans Konvertörü	1.071,00 EURO

- Fiyatlara KDV dahil değildir.
- Fiyatlarımız depo teslimidir.
- Fatura tarihindeki T.C. Merkez Bankası efektif satış kuru dikkate alınır.
- Firmamız, haber vermeden fiyatları değiştirme hakkına sahiptir.
- S&P Fiyat Listesi mobil uygulaması üzerinden güncel fiyatlara ulaşabilirsiniz.



# DİREKT AKUPLE RADYAL FANLAR

## S&P CBM SERİSİ

Çift emişli, öne eğimli sık kanatlı, aşırı yük korumalı, IP 44 motorlu, Class F: -20 / +40°C çalışma aralığı



S&P CBM

MODEL	HÜCRE	MAKS. DEBİ	HIZ ANAHTARI	FİYAT
CBM-7/7 147 4P C VR	7/7	1.540 m <sup>3</sup> /h	REB-2,5 N	280,00 EURO
CBM-9/9 373 4P C VR	9/9	2.900 m <sup>3</sup> /h	REB-5	331,00 EURO
CBM-9/9 550 4P C VR	9/9	3.270 m <sup>3</sup> /h	REB-5	338,00 EURO
CBM-10/10 373 6P C VR	10/10	4.700 m <sup>3</sup> /h	REB-5	381,00 EURO
CBM-10/10 550 4P C VR	10/10	3.390 m <sup>3</sup> /h	REB-5 / RMB-8	376,00 EURO
CBM-12/12 736 6P C VR	12/12	4.960 m <sup>3</sup> /h	REB-10 / RMB-8	426,00 EURO
CBM-12/12 1100 6PT C*	12/12	8.290 m <sup>3</sup> /h	1,5 kW FK**	584,00 EURO
CBM-15/15 2200 6PT C K*	15/15	9.100 m <sup>3</sup> /h	2,2 kW FK**	1.177,00 EURO

\* Bu modeller 380 V, diğer modeller 220 V'dir.

\*\* FK: Frekans konvertörü

Frekans konvertörü fiyatları için sayfa 34-35'e bakınız.



S&P CBM 3V



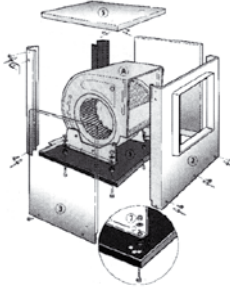
## S&P CBM 3V SERİSİ

Çift emişli, öne eğimli sık kanatlı, IP 20 motorlu, Class B: -20 / +40°C çalışma aralığı

MODEL	HÜCRE	MAKS. DEBİ	FİYAT
CBM-7/7 147 4P 3V	7/7	1.600 m <sup>3</sup> /h	289,00 EURO
CBM-9/9 373 4P 3V	9/9	2.760 m <sup>3</sup> /h	336,00 EURO
CBM-10/10 550 4P 3V	10/10	3.670 m <sup>3</sup> /h	374,00 EURO
CBM-12/12 550 6P 3V	12/12	5.465 m <sup>3</sup> /h	521,00 EURO
CBM-12/12 1000 6P C 3V	12/12	5.070 m <sup>3</sup> /h	587,00 EURO

## DD SERİSİ MODÜLER FAN HÜCRELERİ

Galvaniz çelik sac, pratik ve kolay montaj



DD SERİSİ MODÜLER FAN HÜCRELERİ

MODEL	FİYAT
CABI-7/7-DD	Hücre 210,00 EURO
CABI-9/9-DD	Hücre 232,00 EURO
CABI-10/8-DD	Hücre 249,00 EURO
CABI-10/10-DD	Hücre 264,00 EURO
CABI-12/12-DD	Hücre 316,00 EURO
CABI-15/15-DD	Hücre 443,00 EURO

## HIZ ANAHTARLARI



MODEL	FİYAT
REB-2,5 N	Elektronik, maks. 2,5 A 50,00 EURO
REB-5	Elektronik, maks. 5 A 122,00 EURO
REB-10	Elektronik, maks. 10 A 227,00 EURO
RMB-8	5 kademeli, trafolu, maks. 8 A 440,00 EURO

• Fiyatlara KDV dahil değildir.

• Fiyatlarımız depo teslimidir.

• Fatura tarihindeki T.C. Merkez Bankası efektif satış kuru dikkate alınır.

• Firmamız, haber vermeden fiyatları değiştirme hakkına sahiptir.

• S&P Fiyat Listesi mobil uygulaması üzerinden güncel fiyatlara ulaşabilirsiniz.

# HÜCRELİ ASPİRATÖRLER

## S&P HCBM SERİSİ (Hücreli Aspiratörler)

Tek cidarlı hücre içinde sık kanatlı, aşırı yük korumalı, direkt akuple radyal fanlar



S&P HCBM

MODEL	HIZ ANAHTARI	MAKS. DEBİ	FİYAT
HCBM-7/7 147 4P C VR	REB-2,5 N	1.540 m <sup>3</sup> /h	568,00 EURO
HCBM-9/9 373 4P C VR	REB-5	2.900 m <sup>3</sup> /h	641,00 EURO
HCBM-9/9 550 4P C VR	REB-5	3.270 m <sup>3</sup> /h	648,00 EURO
HCBM-10/10 373 6P C VR	REB-5	4.700 m <sup>3</sup> /h	723,00 EURO
HCBM-10/10 550 4P C VR	REB-5 / RMB-8	3.390 m <sup>3</sup> /h	718,00 EURO
HCBM-12/12 736 6P C VR	-	4.960 m <sup>3</sup> /h	818,00 EURO
HCBM-12/12 1100 6PT C*	1,5 kW FK**	8.290 m <sup>3</sup> /h	977,00 EURO
HCBM-15/15 2200 6PT C K*	2,2 kW FK**	9.100 m <sup>3</sup> /h	1.722,00 EURO

\* Bu modeller 380 V, diğer modeller 220 V'dir.

\*\*FK: Frekans konvertörü

Frekans konvertörü fiyatları için sayfa 34-35'e bakınız.



S&P HCBM 3V



## S&P HCBM 3V SERİSİ (Hücreli Aspiratörler)

Tek cidarlı hücre içinde sık kanatlı, üç devirli motora direkt akuple radyal fanlar

MODEL	MAKS. DEBİ	FİYAT
HCBM-7/7 147 4P 3V	1.600 m <sup>3</sup> /h	576,00 EURO
HCBM-9/9 373 4P 3V	2.760 m <sup>3</sup> /h	646,00 EURO
HCBM-10/10 550 4P 3V	3.670 m <sup>3</sup> /h	716,00 EURO
HCBM-12/12 550 6P 3V	5.465 m <sup>3</sup> /h	914,00 EURO
HCBM-12/12 1000 6P C 3V	5.070 m <sup>3</sup> /h	980,00 EURO

## HIZ ANAHTARLARI



MODEL	FİYAT
REB-2,5 N	Elektronik, maks. 2,5 A 50,00 EURO
REB-5	Elektronik, maks. 5 A 122,00 EURO
REB-10	Elektronik, maks. 10 A 227,00 EURO
RMB-8	5 kademeli, trafolu, maks. 8 A 440,00 EURO

- Fiyatlara KDV dahil değildir.
- Fiyatlarımız depo teslimidir.
- Fatura tarihindeki T.C. Merkez Bankası efektif satış kuru dikkate alınır.
- Firmamız, haber vermeden fiyatları değiştirme hakkına sahiptir.
- S&P Fiyat Listesi mobil uygulaması üzerinden güncel fiyatlara ulaşabilirsiniz.

# DAVLUMBAZ ASPİRATÖRLERİ

S&P KABT SERİSİ DAVLUMBAZ FANLARI (100°C - Sürekli)  
Çift cidarlı, 25 mm akustik izolasyonlu, geriye eğik seyrek kanatlı, radyal fanlı, IP55 Motorlu



Sürekli çalışma



S&P KABT SERİSİ

MODEL	MAKS. DEBİ	FREKANS KONVERTÖRÜ	FİYAT
KABT/4-3000/315	2.750 m <sup>3</sup> /h	0,75kW-380V	1.892,00 EURO
KABT/4-4000/355	4.000 m <sup>3</sup> /h	0,75kW-380V	2.208,00 EURO
KABT/4-6000/450	6.120 m <sup>3</sup> /h	1,5kW-380V	2.601,00 EURO
KABT/4-9000/500	8.840 m <sup>3</sup> /h	2,2kW-380V	3.051,00 EURO
KABT/4-12000/560	11.400 m <sup>3</sup> /h	2,2kW-380V	3.172,00 EURO



S&P IRB / IRT

## S&P IRB / IRT SERİSİ\*\*

Dikdörtgen kanala direkt bağlanabilir, aşırı yük korumalı, her konumda monte edilebilir, yüksek verimli, geriye eğik, seyrek kanatlı, radyal fan

MODEL	MAKS. DEBİ	HIZ ANAHTARI	FREKANS KONVERTÖRÜ	FİYAT
IRT/4-315B 600x350 mm (380 V)*	3.850 m <sup>3</sup> /h	RMT-1,5	0,75kW-380V	1.448,00 EURO
IRT/4-355 700x400 mm (380 V)*	5.560 m <sup>3</sup> /h	RMT-2,5	0,75kW-380V	1.570,00 EURO
IRT/4-400A 800x500 mm (380 V)*	7.940 m <sup>3</sup> /h	RMT-5	1,5kW-380V	2.034,00 EURO
IRT/4-450 1000x500 mm (380 V)*	10.720 m <sup>3</sup> /h	RMT-5	2,2kW-380V	2.616,00 EURO

\* Trifaze (380 V) modeller frekans konvertörü ile de kullanılabilir.

\*\* Diğer modeller için sayfa 16'ya bakınız.

## HIZ ANAHTARLARI VE FREKANS KONVERTÖRLERİ



MODEL		FİYAT
RMT-1,5	5 kademeli, trafolu, maks. 1,5 A	477,00 EURO
RMT-2,5	5 kademeli, trafolu, maks. 2,5 A	599,00 EURO
RMT-5	5 kademeli, trafolu, maks. 5 A	733,00 EURO
0,75kW-380V	Frekans Konvertörü	503,00 EURO
1,5kW-380V	Frekans Konvertörü	567,00 EURO
2,2kW-380V	Frekans Konvertörü	607,00 EURO

- Fiyatlara KDV dahil değildir.
- Fiyatlarımız depo teslimidir.
- Fatura tarihindeki T.C. Merkez Bankası efektif satış kuru dikkate alınır.
- Firmamız, haber vermeden fiyatları değiştirme hakkına sahiptir.
- S&P Fiyat Listesi mobil uygulaması üzerinden güncel fiyatlara ulaşabilirsiniz.

# EX-PROOF FANLAR

## S&P TD-ATEX SERİSİ

Ex-proof\*, yuvarlak kanal tipi, karma akışlı, IP44, monofaze Class B motorlu



S&P TD-ATEX

MODEL	MAKS. DEBİ	FİYAT
TD-800/200 EX	1.020 m <sup>3</sup> /h	1.062,00 EURO
TD-1100/250 EX	1.130 m <sup>3</sup> /h	1.330,00 EURO
TD-1200/315 EX	1.320 m <sup>3</sup> /h	1.738,00 EURO

\*ATEX derecesi: II 2G Ex eb IIB T3 Gb  
Hız anahtarı ile kullanımına uygun değildir.

## S&P ILT-ATEX SERİSİ

Ex-proof\*, dikdörtgen kanal tipi radyal fan



S&P ILT-ATEX

MODEL	MAKS. DEBİ	HIZ ANAHTARI	FREKANS KONVERTÖRÜ	FİYAT
ILT/4-225 EX 500x250 mm	1.720 m <sup>3</sup> /h	RMT 1.5**	0,75kW-380V	1.453,00 EURO
ILT/4-250 EX 500x300 mm	2.610 m <sup>3</sup> /h	RMT 2.5**	1,5kW-380V	1.799,00 EURO
ILT/4-285 EX 600x300 mm	3.260 m <sup>3</sup> /h	RMT 2.5**	1,5kW-380V	2.263,00 EURO
ILT/4-315 EX 600x350 mm	4.000 m <sup>3</sup> /h	RMT 5**	4kW-380V	2.443,00 EURO

\* ATEX derecesi: II 2G Exe II T3 Gb  
\*\*Hız anahtarı ve konvertör, motor koruma ünitesi (MSK EX) ile kullanılmak zorundadır.  
ILT-ATEX model fanlar trifazedir. (380 V)

## S&P ILT-ATEX SERİSİ AKSESUARLARI\*



MODEL	FİYAT	
MSK EX	Motor koruma ünitesi	430,00 EURO
RMT-1,5	5 kademeli, trafolu, maks. 1,5 A (380 V)	477,00 EURO
RMT-2,5	5 kademeli, trafolu, maks. 2,5 A (380 V)	599,00 EURO
RMT-5	5 kademeli, trafolu, maks. 5 A (380 V)	733,00 EURO
0,75kW-380V	Frekans Konvertörü	503,00 EURO
1,5kW-380V	Frekans Konvertörü	567,00 EURO
2,2kW-380V	Frekans Konvertörü	607,00 EURO

\*Bu aksesuarların cihazla birlikte kullanımı sertifikalıdır, başka marka cihazlarla kullanılmaz.

- Fiyatlara KDV dahil değildir.
- Fiyatlarımız depo teslimidir.
- Fatura tarihindeki T.C. Merkez Bankası efektif satış kuru dikkate alınır.
- Firmamız, haber vermeden fiyatları değiştirme hakkına sahiptir.
- S&P Fiyat Listesi mobil uygulaması üzerinden güncel fiyatlara ulaşabilirsiniz.

# EX-PROOF FANLAR

## S&P TH-ATEX SERİSİ

Ex-proof\*, çelik şapka, karma akışlı, monofaze, IP44, Class B motorlu



S&P TH-ATEX

MODEL	MAKS. DEBİ	FİYAT
TH-800/200 EX	800 m <sup>3</sup> /h	1.340,00 EURO
TH-1100/250 EX	965 m <sup>3</sup> /h	1.591,00 EURO
TH-1200/315 EX	1.150 m <sup>3</sup> /h	1.957,00 EURO

\*ATEX derecesi: IIG Exe IIC T3 Gb  
Hız anahtarı ile kullanımına uygun değildir.



S&P HDT

## S&P HDT ATEX SERİSİ

Flameproof\*, duvar tipi, IP 55, Class F motorlu

MODEL	VOLTAJ	MAKS. DEBİ	FİYAT
HDT/4-315	(380 V)	2.240 m <sup>3</sup> /h	1.910,00 EURO
HDT/4-355	(380 V)	3.120 m <sup>3</sup> /h	2.024,00 EURO
HDT/4-400	(380 V)	4.780 m <sup>3</sup> /h	2.351,00 EURO
HDT/4-450	(380 V)	8.000 m <sup>3</sup> /h	2.545,00 EURO
HDT/4-560	(380 V)	13.700 m <sup>3</sup> /h	3.106,00 EURO

\*ATEX derecesi: II2G EExdIIBT4  
Hız anahtarı ile kullanımına uygun değildir.



YENİ



S&P HCBT

## S&P HCBT ATEX SERİSİ

Exproof\*, duvar tipi, IP 55, Class F motorlu

MODEL	VOLTAJ	MAKS. DEBİ	FİYAT
HCBT/4-315/H-A II2G ExeIIT3	(380 V)	2.380 m <sup>3</sup> /h	505,00 EURO
HCBT/4-355/H-A II2G ExeIIT3	(380 V)	3.530 m <sup>3</sup> /h	540,00 EURO
HCBT/4-400/H-A II2G ExeIIT3	(380 V)	5.020 m <sup>3</sup> /h	558,00 EURO
HCBT/4-450/H-A II2G ExeIIT3	(380 V)	6.800 m <sup>3</sup> /h	895,00 EURO
HCBT/4-500/H-A II2G ExeIIT3	(380 V)	9.140 m <sup>3</sup> /h	940,00 EURO
HCBT/4-560/H-A II2G ExeIIT3	(380 V)	12.950 m <sup>3</sup> /h	1.157,00 EURO
HCBT/4-630/H-A II2G ExeIIT3	(380 V)	16.840 m <sup>3</sup> /h	1.291,00 EURO
HCBT/4-710/H-A II2G ExeIIT3	(380 V)	22.400 m <sup>3</sup> /h	1.413,00 EURO
HCBT/4-800/H-AX-3 II2G ExeIIT3	(380 V)	33.100 m <sup>3</sup> /h	2.079,00 EURO
HCBT/4-900/H-AX-5,5- II2G ExeIIT3	(380 V)	46.270 m <sup>3</sup> /h	2.886,00 EURO
HCBT/4-1000/H-AX-7,5 II2G ExeIIT3	(380 V)	53.700 m <sup>3</sup> /h	3.001,00 EURO

\*ATEX derecesi: II 2G Ex e II T3  
Hız anahtarı ile kullanımına uygun değildir.

ATEX serileri veya modellerinde bulunan seriler ATEX belgelidir. Avrupa Birliği'nin 94/9/CE yönergesine uygun donanım ve koruma sistemleri, patlama potansiyeli olan tehlikeli yerlerde kullanıma yöneliktir. Donanım yönergedeki temel sağlık ve güvenlik gerekliliklerine uygun olarak tasarlanmış ve üretilmiştir.

- Fiyatlara KDV dahil değildir.
- Fiyatlarımız depo teslimidir.
- Fatura tarihindeki T.C. Merkez Bankası efektif satış kuru dikkate alınır.
- Firmamız, haber vermeden fiyatları değiştirme hakkına sahiptir.
- S&P Fiyat Listesi mobil uygulaması üzerinden güncel fiyatlara ulaşabilirsiniz.

# Ferrari Teknolojisi

**FERRARI**  
INDUSTRIAL FAN TECHNOLOGY

## Şimdi S&P'de!

1963 yılından bu yana, hammadde ve enerji üretimi gibi niş sektörlerdeki işletmeler için endüstriyel fanlar üreten FERRARI markası, artık Soler Palau Ailesi'nin bir parçası.

### Geniş ürün yelpazesi

FERRARI, endüstriyel kullanım alanlarındaki farklı ihtiyaçlar için, geniş bir debi ve basınç aralığında kayış kasnaklı, direkt akuple, radyal ve aksiyel fanlar üretiyor. Tüm fanları ATEX direktiflerine uygun versiyonlara da sahip olan FERRARI, özel istek üzerine paslanmaz çelik üretim ve motorsuz fan üretimi de yapıyor.

### Çevre dostu üretim

Çevreye duyarlı, düşük emisyonlu ve enerji verimli ürünler üretmeyi bir şirket politikası olarak benimseyen FERRARI'nin tüm ürünleri, ek bir modifikasyona gerek duymaksızın ERP standartlarına uyumluluk gösteriyor.

### RADYAL FANLAR

Temiz, az tozlu veya tozlu havayı normal ve pnömetik olarak taşıyan farklı modellerde Ferrari radyal fanlar şimdi S&P'de.



### AKSİYEL FANLAR

Havalandırma, orta sıcaklıktaki temiz, tozlu ya da kirli havanın egzozu, buhar, duman ve gazların egzozu ve durgun havanın tahliyesi için farklı modellerde Ferrari aksiyel fanlar, şimdi S&P'de.



### KAYIŞ KASNAKLI MODELLER

Hem radyal, hem aksiyel fanların kayış kasnaklı modelleri vardır.



Aksiyel fanlar **180 °C** sıcaklığa, radyal fanlar ise **450 °C** sıcaklığa kadar çalışabilen model seçeneklerine sahiptir.



Ferrari Endüstriyel Fanlar'ın **ATEX** direktiflerine uygun **Ex-Proof** modelleri mevcuttur.



Sürekli çalışma



100°C  
Sürekli

FERRARI FRX

STOKTAN  
HEMEN  
TESLİM

# TEK EMİŞLİ RADYAL FANLAR

FERRARI FRX SERİSİ (100°C - Sürekli)  
Tek emişli, seyrek kanatlı radyal fan

MODEL	MOTOR DEVRİ	MAKS. DEBİ	FİYAT
FRX 311 N-2P-2,2kW*	3000d/d	6.000 m <sup>3</sup> /h	1.019,00 EURO
FRX 311 N-2P-3kW	3000d/d	6.500 m <sup>3</sup> /h	1.108,00 EURO
FRX 351 N-2P-2,2kW	3000d/d	7.200 m <sup>3</sup> /h	1.019,00 EURO
FRX 351 N-2P-3kW*	3000d/d	8.250 m <sup>3</sup> /h	1.108,00 EURO
FRX 351 N-2P-4kW	3000d/d	9.000 m <sup>3</sup> /h	1.211,00 EURO
FRX 401 N-2P-3kW	3000d/d	9.500 m <sup>3</sup> /h	1.265,00 EURO
FRX 401 N-2P-4kW	3000d/d	11.000 m <sup>3</sup> /h	1.365,00 EURO
FRX 401 N-2P-5,5kW*	3000d/d	12.000 m <sup>3</sup> /h	1.619,00 EURO
FRX 451 N-4P-1,5kW*	1500d/d	9.000 m <sup>3</sup> /h	1.356,00 EURO
FRX 451 N-4P-3kW	1500d/d	11.500 m <sup>3</sup> /h	1.493,00 EURO
FRX 451 N-4P-4kW	1500d/d	12.500 m <sup>3</sup> /h	1.619,00 EURO
FRX 501 N-4P-2,2kW*	1500d/d	12.000 m <sup>3</sup> /h	1.612,00 EURO
FRX 501 N-4P-4kW	1500d/d	14.000 m <sup>3</sup> /h	1.714,00 EURO
FRX 501 N-4P-5,5kW	1500d/d	16.000 m <sup>3</sup> /h	1.855,00 EURO
FRX 561 N-4P-3kW	1500d/d	16.000 m <sup>3</sup> /h	2.123,00 EURO
FRX 561 N-4P-4kW*	1500d/d	17.000 m <sup>3</sup> /h	2.247,00 EURO
FRX 561 N-4P-5,5kW	1500d/d	19.000 m <sup>3</sup> /h	2.388,00 EURO
FRX 631 N-4P-7,5kW*	1500d/d	25.000 m <sup>3</sup> /h	3.113,00 EURO
FRX 631 N-4P-11kW	1500d/d	29.000 m <sup>3</sup> /h	4.011,00 EURO

\* 50 Hz.de invertörsüz çalışmaya uygundur. Diğer fanlar inventör ile kullanılmalıdır.

## S&P CMT SERİSİ

Tek emişli, seyrek kanatlı radyal fan

MODEL	MAKS. SICAKLIK	MAKS. DEBİ	MAKS. BASINÇ	FİYAT
CMT/2-140/050-0,25KW	110 °C	870 m <sup>3</sup> /h	600 Pa	489,00 EURO
CMT/4-200/080-0,25KW	110 °C	1.560 m <sup>3</sup> /h	350 Pa	548,00 EURO
CMT/4-225/090-0,55KW	150 °C	2.600 m <sup>3</sup> /h	450 Pa	867,00 EURO
CMT/4-250/100-1,1KW	150 °C	3.790 m <sup>3</sup> /h	580 Pa	969,00 EURO
CMT/2-140/050-0,25KW-II2G EXEII T3	40 °C	870 m <sup>3</sup> /h	600 Pa	1.019,00 EURO
CMT/4-200/080-0,25KW-II2G EXEII T3	40 °C	1.560 m <sup>3</sup> /h	350 Pa	960,00 EURO

\*ATEX derecesi: II 2G Exe II T3  
Hız anahtarı ile kullanımına uygun değildir.

- Fiyatlara KDV dahil değildir.
- Fiyatlarımız depo teslimidir.
- Fatura tarihindeki T.C. Merkez Bankası efektif satış kuru dikkate alınır.
- Firmamız, haber vermeden fiyatları değiştirme hakkına sahiptir.
- S&P Fiyat Listesi mobil uygulaması üzerinden güncel fiyatlara ulaşabilirsiniz.

# KAYIŞ KASNAKLI RADYAL FANLAR

## S&P CBP SERİSİ

Çift emişli, öne eğimli, sık kanatlı, radyal, motorsuz



S&P CBP

MODEL	MAKS. DEBİ	MAKS. BASINÇ (Pt)	MAKS.DEVİR (Rpm)	FİYAT
CBP-7/7	2.800 m <sup>3</sup> /h	680 Pa	2.400	141,00 EURO
CBP-9/7	6.000 m <sup>3</sup> /h	1.240 Pa	2.400	159,00 EURO
CBP-9/9	7.000 m <sup>3</sup> /h	910 Pa	2.200	166,00 EURO
CBP-10/8	6.500 m <sup>3</sup> /h	910 Pa	1.800	186,00 EURO
CBP-10/10	7.900 m <sup>3</sup> /h	844 Pa	1.800	176,00 EURO
CBP-12/9	8.000 m <sup>3</sup> /h	980 Pa	1.600	206,00 EURO
CBP-12/12	10.000 m <sup>3</sup> /h	700 Pa	1.400	222,00 EURO
CBP-15/11	12.500 m <sup>3</sup> /h	960 Pa	1.300	260,00 EURO
CBP-15/15	16.000 m <sup>3</sup> /h	810 Pa	1.200	270,00 EURO
CBP-18/18	22.000 m <sup>3</sup> /h	770 Pa	950	340,00 EURO

## FDA SERİSİ

Çift emişli, öne eğimli, sık kanatlı, radyal, motorsuz



S&P FDA SL



MODEL	MAKS. DEBİ	MAKS. BASINÇ (Pt)	MAKS.DEVİR (Rpm)	FİYAT
FDA 180 SL	4.500 m <sup>3</sup> /h	1.660 Pa	3.700	210,00 EURO
FDA 200 SL	5.500 m <sup>3</sup> /h	2.000 Pa	3.300	217,00 EURO
FDA 225 SL	6.700 m <sup>3</sup> /h	1.700 Pa	2.900	247,00 EURO
FDA 250 SL	7.800 m <sup>3</sup> /h	1.900 Pa	2.700	260,00 EURO
FDA 280 SL	10.260 m <sup>3</sup> /h	1.720 Pa	2.400	300,00 EURO
FDA 315 SL	13.700 m <sup>3</sup> /h	1.800 Pa	2.100	323,00 EURO
FDA 355 SL	16.000 m <sup>3</sup> /h	1.600 Pa	1.800	382,00 EURO
FDA 400 SL	21.000 m <sup>3</sup> /h	1.350 Pa	1.600	428,00 EURO
FDA 450 SL	24.900 m <sup>3</sup> /h	1.660 Pa	1.400	528,00 EURO
FDA 500 SL	32.400 m <sup>3</sup> /h	1.350 Pa	1.200	670,00 EURO
FDA 355 CL	16.000 m <sup>3</sup> /h	1.600 Pa	1.800	487,00 EURO
FDA 400 CL	21.000 m <sup>3</sup> /h	1.350 Pa	1.600	531,00 EURO
FDA 450 CL	24.900 m <sup>3</sup> /h	1.660 Pa	1.400	582,00 EURO
FDA 500 CL	32.400 m <sup>3</sup> /h	1.350 Pa	1.200	833,00 EURO
FDA 560 CL	38.000 m <sup>3</sup> /h	1.500 Pa	1.100	856,00 EURO
FDA 630 CL	43.200 m <sup>3</sup> /h	1.200 Pa	900	1.143,00 EURO
FDA 710 CL	56.000 m <sup>3</sup> /h	1.260 Pa	800	1.461,00 EURO



S&P FDA CL



- Fiyatlara KDV dahil değildir.
- Fiyatlarımız depo teslimidir.
- Fatura tarihindeki T.C. Merkez Bankası efektif satış kuru dikkate alınır.
- Firmamız, haber vermeden fiyatları değiştirme hakkına sahiptir.
- S&P Fiyat Listesi mobil uygulaması üzerinden güncel fiyatlara ulaşabilirsiniz.



# KAYIŞ KASNAKLI RADYAL FANLAR

## BDB SERİSİ

Çift emişli, geriye eğik seyrek kanatlı fanlar, motorsuz



S&P BDB SL



S&P BDB CL



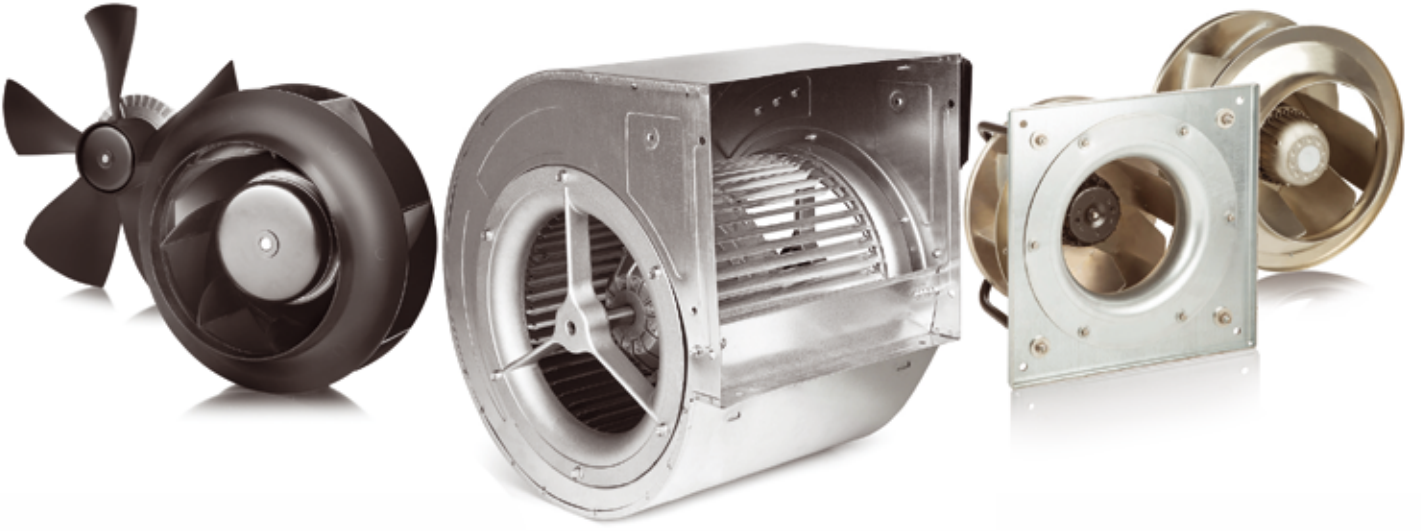
MODEL	MAKS. DEBİ	MAKS. BASINÇ (Pt)	MAKS.DEVİR (Rpm)	FİYAT
BDB 200 SL	4.400 m <sup>3</sup> /h	1.850 Pa	5.200	400,00 EURO
BDB 225 SL	5.500 m <sup>3</sup> /h	1.820 Pa	4.500	406,00 EURO
BDB 250 SL	7.000 m <sup>3</sup> /h	1.750 Pa	3.950	415,00 EURO
BDB 280 SL	9.000 m <sup>3</sup> /h	2.700 Pa	3.500	449,00 EURO
BDB 315 SL	10.800 m <sup>3</sup> /h	1.700 Pa	3.100	512,00 EURO
BDB 355 SL	13.500 m <sup>3</sup> /h	1.700 Pa	2.700	555,00 EURO
BDB 400 SL	17.230 m <sup>3</sup> /h	1.800 Pa	2.500	644,00 EURO
BDB 200 CL	4.400 m <sup>3</sup> /h	1.850 Pa	5.200	408,00 EURO
BDB 225 CL	5.500 m <sup>3</sup> /h	1.820 Pa	4.500	420,00 EURO
BDB 250 CL	7.000 m <sup>3</sup> /h	1.750 Pa	3.950	436,00 EURO
BDB 280 CL	9.000 m <sup>3</sup> /h	2.700 Pa	3.500	474,00 EURO
BDB 315 CL	10.800 m <sup>3</sup> /h	1.700 Pa	3.100	525,00 EURO
BDB 355 CL	13.500 m <sup>3</sup> /h	1.700 Pa	2.700	585,00 EURO
BDB 400 CL	17.230 m <sup>3</sup> /h	1.800 Pa	2.500	687,00 EURO
BDB 450 CL	21.900 m <sup>3</sup> /h	1.800 Pa	2.200	838,00 EURO
BDB 500 CL	27.000 m <sup>3</sup> /h	1.600 Pa	1.900	1.038,00 EURO
BDB 560 CL	36.000 m <sup>3</sup> /h	1.650 Pa	1.700	1.199,00 EURO
BDB 630 CL	43.200 m <sup>3</sup> /h	1.600 Pa	1.500	1.495,00 EURO
BDB 710 CL	54.000 m <sup>3</sup> /h	1.650 Pa	1.350	2.098,00 EURO
BDB 800 TL	65.000 m <sup>3</sup> /h	1.800 Pa	1.200	3.456,00 EURO
BDB 900 TM	80.000 m <sup>3</sup> /h	1.500 Pa	1.050	4.382,00 EURO
BDB 1000 TM	110.000m <sup>3</sup> /h	1.800 Pa	1.000	5.876,00 EURO

- Fiyatlara KDV dahil değildir.
- Fiyatlarımız depo teslimidir.
- Fatura tarihindeki T.C. Merkez Bankası efektif satış kuru dikkate alınır.
- Firmamız, haber vermeden fiyatları değiştirme hakkına sahiptir.
- S&P Fiyat Listesi mobil uygulaması üzerinden güncel fiyatlara ulaşabilirsiniz.

Tüm havalandırma  
uygulamalarınız için,

**S&P OEM**

**Tamamlayıcı Ürünler**



Radyal motorlu EC/DC AC geriye eğik kanatlı fanlardan, EC/DC motorlu aksenal pervanelere, plug fan ünitelerinden, rotorex aksiyel fanlara kadar, bütün havalandırma uygulamalarınız için ihtiyacınız olan tamamlayıcı ürünler S&P AFS'de.





# **BPHM Plug Fan Üretimi** **Şimdi Türkiye'de!**



# PLUG FANLAR

## RODETE SERİSİ



S&P RODETE

MODEL	MAKS. DEBİ	FİYAT
RODETE R63 280	5.500 m <sup>3</sup> /h	192,00 EURO
RODETE R63 315	7.000 m <sup>3</sup> /h	217,00 EURO
RODETE R63 355	8.000 m <sup>3</sup> /h	241,00 EURO
RODETE R63 400	12.000 m <sup>3</sup> /h	267,00 EURO
RODETE R63 450	15.000 m <sup>3</sup> /h	362,00 EURO
RODETE R63 500	18.000 m <sup>3</sup> /h	430,00 EURO
RODETE R63 560	22.000 m <sup>3</sup> /h	480,00 EURO
RODETE R63 630	29.000 m <sup>3</sup> /h	590,00 EURO
RODETE R63 710	38.000 m <sup>3</sup> /h	789,00 EURO
RODETE R63 800	47.000 m <sup>3</sup> /h	1.047,00 EURO
RODETE R63 900	58.000 m <sup>3</sup> /h	1.337,00 EURO
RODETE R63 1000	70.000 m <sup>3</sup> /h	1.677,00 EURO

Rotor ve emiş hunisi fiyatlandırılır.  
Seçim için müşteri temsilciniz ile görüşünüz.

# FREKANS KONVERTÖRLERİ

## FREKANS KONVERTÖRLERİ



FREKANS KONVERTÖRÜ

MODEL	FİYAT
<b>LG-M100-230V</b>	
LG-M100-230V-0,37kW	287,00 EURO
LG-M100-230V-0,75kW	308,00 EURO
LG-M100-230V-1,5kW	367,00 EURO
LG-M100-230V-2,2kW	418,00 EURO
<b>LG-G100-380V</b>	
LG-G100-380V-0,75kW	503,00 EURO
LG-G100-380V-1,5kW	567,00 EURO
LG-G100-380V-2,2kW	607,00 EURO
LG-G100-380V-4kW	748,00 EURO
LG-G100-380V-5,5kW	903,00 EURO
LG-G100-380V-7,5kW	1.071,00 EURO
<b>LG-H100-380V</b>	
LG-H100-380V-11kW	1.752,00 EURO
LG-H100-380V-15kW	2.012,00 EURO
LG-H100-380V-18,5kW	2.273,00 EURO
LG-H100-380V-22kW	2.885,00 EURO
LG-H100-380V-30kW	3.495,00 EURO
LG-H100-380V-37kW	4.248,00 EURO
LG-H100-380V-45kW	5.219,00 EURO
LG-H100-380V-55kW	5.752,00 EURO
LG-H100-380V-75kW	6.776,00 EURO
LG-H100-380V-90kW	8.661,00 EURO

- Fiyatlara KDV dahil değildir.
- Fiyatlarımız depo teslimidir.
- Fatura tarihindeki T.C. Merkez Bankası efektif satış kuru dikkate alınır.
- Firmamız, haber vermeden fiyatları değiştirme hakkına sahiptir.
- S&P Fiyat Listesi mobil uygulaması üzerinden güncel fiyatlara ulaşabilirsiniz.

# FREKANS KONVERTÖRLERİ

## FREKANS KONVERTÖRLERİ

HVAC uygulamalarına özel fonksiyonlar, DC şok bobini ve EMC filtreli, AEO (Automatic Energy Optimizer) özelliği sayesinde %15-25 enerji tasarrufu akıllı Logic Kontrolleri sayesinde birçok uygulamada PLC ihtiyacını ortadan kaldırır. Standart Modbus RTU, BacNet., FLN, FC Protocol, IP20



FREKANS KONVERTÖRÜ

MODEL	FİYAT
<b>FC-101-380</b>	
Danfoss FC-101-380-0,75kW-2,2A	637,00 EURO
Danfoss FC-101-380-1,5kW-3,7A	787,00 EURO
Danfoss FC-101-380-2,2kW-5,3A	916,00 EURO
Danfoss FC-101-380-3kW-7,2A	999,00 EURO
Danfoss FC-101-380-4kW-9A	1.055,00 EURO
Danfoss FC-101-380-5,5kW-12A	1.192,00 EURO
Danfoss FC-101-380-7,5kW-15,5A	1.318,00 EURO
Danfoss FC-101-380-11kW-23A	1.680,00 EURO
Danfoss FC-101-380-15kW-31A	1.902,00 EURO
Danfoss FC-101-380-18,5kW-37A	2.273,00 EURO
Danfoss FC-101-380-22kW-43A	2.725,00 EURO
Danfoss FC-101-380-30kW-61A	3.088,00 EURO
Danfoss FC-101-380-37kW-73A	3.757,00 EURO
Danfoss FC-101-380-45kW-90A	4.573,00 EURO
Danfoss FC-101-380-55kW-106A	5.455,00 EURO
Danfoss FC-101-380-75kW-147A	6.185,00 EURO
Danfoss FC-101-380-90kW-177A	7.257,00 EURO

## FREKANS KONVERTÖRLERİ

%98 temel enerji verimliliği, Uyku modu, otomatik enerji optimizasyonu, yangın modlu, standart Modbus RTU, BacNet, FC Protocol., Ethernet, ModbusTCP, IP20.

MODEL	FİYAT
<b>FC-102-380</b>	
Danfoss FC-102-380-1,1kW-2,2A	962,00 EURO
Danfoss FC-102-380-1,5kW-3,7A	1.100,00 EURO
Danfoss FC-102-380-2,2kW-5,3A	1.278,00 EURO
Danfoss FC-102-380-3kW-7,2A	1.337,00 EURO
Danfoss FC-102-380-4kW-9A	1.512,00 EURO
Danfoss FC-102-380-5,5kW-12A	1.690,00 EURO
Danfoss FC-102-380-7,5kW-15,5A	1.826,00 EURO
Danfoss FC-102-380-11kW-23A	1.973,00 EURO
Danfoss FC-102-380-15kW-31A	2.351,00 EURO
Danfoss FC-102-380-18,5kW-37A	2.897,00 EURO
Danfoss FC-102-380-22kW-43A	3.392,00 EURO
Danfoss FC-102-380-30kW-61A	3.942,00 EURO
Danfoss FC-102-380-37kW-73A	4.822,00 EURO
Danfoss FC-102-380-45kW-90A	5.897,00 EURO
Danfoss FC-102-380-55kW-106A	6.899,00 EURO

- Fiyatlara KDV dahil değildir.
- Fiyatlarımız depo teslimidir.
- Fatura tarihindeki T.C. Merkez Bankası efektif satış kuru dikkate alınır.
- Firmamız, haber vermeden fiyatları değiştirme hakkına sahiptir.
- S&P Fiyat Listesi mobil uygulaması üzerinden güncel fiyatlara ulaşabilirsiniz.



**Otopark havalandırmasında  
S&P Jet Fan ile düşük maliyet,  
yüksek güvenlik!**



# JET FANLAR

## IFHT SERİSİ



F300-120



F400-120



S&P IFHT

Sınırlı yüksekliğe sahip otoparklar için düşük profilli tasarımıyla radyal jetfan  
Galvanizli çelik sacdan mamül gövde  
300°C/2h, 400°C/2h yangın dayanımı  
3 ayrı model seçeneği  
Gövde üzerinde elektrik bağlantı kutusu  
IP55 koruma sınıfı motor  
Çift devirli motor

## TJFT / TJHT SERİSİ



F200-120



F300-120



F400-120



S&P TJFT / TJHT

Otopark, tünel ve büyük alanların havalandırılması için tasarlanmış aksiyel jetfan  
Galvanizli çelik sacdan mamül gövde  
TJHT modelleri ile 200°C/2h, 300°C/2h ve 400°C/2h yangın dayanımı seçeneği  
7 ayrı çapta model seçeneği  
Çift yönlü / tek yönlü çalışma, çift taraflı susturucu  
Gövde üzerinde elektrik bağlantı kutusu  
IP55 koruma sınıfı motor  
İsteğe bağlı tek devirli veya çift devirli motor  
İsteğe bağlı ON/OFF bakım şalteri

## AKSİYEL FANLAR

### TGT / THGT SERİSİ



F200-120



F300-120



F400-120



S&P TGT / THGT

Sıcak daldırma galvanizli çelik sacdan mamül silindirik gövde  
Alüminyum döküm, açısı ayarlanabilir kanatlar  
THGT Fanlarda 200°C/2h, 300°C/2h, 400°C/2h seçeneği  
IP55 koruma sınıfı motor  
Farklı kanat sayıları ve 13 ayrı çap seçeneği (Ø400 - 1.609mm)  
Maksimum hava debisi: 320.000 (m³/h)  
Maksimum statik basınç: 1.950 (Pa)  
İsteğe bağlı çift devirli motor  
İsteğe bağlı ATEX (Ex-Proof) versiyonu (TGT)

### CGT / CHGT SERİSİ



F300-120



F400-120



S&P CGT / CHGT

Galvanizli çelik sacdan mamül gövde  
Açısı ayarlanabilir, alüminyum döküm kanatlar  
CHGT Fanlarda 300°C/2h, 400°C/2h seçeneği  
IP55 koruma sınıfı motor  
Farklı kanat sayısı ve 10 ayrı çap seçeneği  
Maksimum hava debisi: 142.500 (m³/h)  
Maksimum statik basınç: 1.200 (Pa)  
İsteğe bağlı çift devirli motor  
İsteğe bağlı ATEX (Ex-Proof) versiyonu (CGT)

### TET-N SERİSİ



150°C

Sürekli çalışma



S&P TET

Epoksi kaplamalı çelik gövde  
Döküm alüminyum kanatlar  
150°C'ye kadar sıcaklıktaki havanın sürekli tahliyesi  
Hava akımı dışında bulunan IP55 koruma sınıfı motor  
7 ayrı çapta 10 ayrı model seçeneği  
Maksimum hava debisi: 21.000 (m³/h)  
Maksimum statik basınç: 800 (Pa)

# HÜCRELİ RADYAL FANLAR

## ILHT SERİSİ



Sürekli çalışma

S&P ILHT



Dikdörtgen, kanal tipi radyal fan  
Galvanizli çelikten üretilmiş geriye eğik kanatlı rotor  
80°C'ye kadar sıcaklıktaki havanın sürekli tahliyesi, 400°C/2h yangın dayanımı  
İstenilen emiş ve üfleme yönüne göre kolayca değiştirilebilen yan paneller  
IP55 koruma sınıfı motor  
Motoru 4,6 veya 8 kutuplu, 8 ayrı model  
Maksimum hava debisi: 19.000 m<sup>3</sup>/h  
Maksimum statik basınç: 750 (Pa)  
İsteğe bağlı çift devirli motor

## CVHT SERİSİ



Sürekli çalışma

S&P CVHT



Galvanizli çelik sacdan üretilmiş hücre  
400°C/2h yangın dayanımı  
100°C'ye kadar olan sıcaklıktaki havanın sürekli tahliyesi  
Kayış kasnak tahrikli  
IP55 koruma sınıfı motor  
9 ayrı boyutta model seçeneği  
Maksimum hava debisi: 57.000 m<sup>3</sup>/h  
Maksimum statik basınç: 920 (Pa)  
İsteğe bağlı çift devirli motor  
İsteğe bağlı dikey veya yatay çıkış ağız

## CHAT SERİSİ



S&P CHAT



Akustik izoleli, galvaniz hücre  
Alüminyumdan üretilmiş geriye eğik kanatlı rotor  
70°C'ye kadar sıcaklıktaki havanın sürekli tahliyesi  
400°C/2h yangın dayanımı  
IP55 koruma sınıfı motor  
6 ayrı boyutta model seçeneği  
Maksimum hava debisi: 17.100 m<sup>3</sup>/h  
Maksimum statik basınç: 944 (Pa)

## CVAB / CVAT SERİSİ



S&P CVAT / CVAB

Çift cidarlı, akustik izoleli, galvaniz hücre  
Alüminyum geriye eğik kanatlı rotor  
IP55 koruma sınıfı motor  
11 ayrı boyutta model seçeneği  
Maksimum hava debisi: 17.100 m<sup>3</sup>/h  
Maksimum statik basınç: 950(Pa)  
Tek ve üç fazlı asenkron motor seçeneği

## CVTT SERİSİ



S&P CVTT

Galvanizli çelik sacdan üretilmiş termo-akustik izoleli hücre  
50°C'ye kadar sıcaklıktaki havanın sürekli tahliyesi  
Kayış kasnak tahrikli  
IP55 koruma sınıfı motor  
10 ayrı boyutta model seçeneği  
Maksimum hava debisi: 55.000 m<sup>3</sup>/h  
Maksimum statik basınç: 730(Pa)  
İsteğe bağlı çift devirli motor seçeneği (4/8 ve 4/6)  
İsteğe bağlı dikey veya yatay çıkış ağız  
Üç fazlı modellerde 11 kW'ye kadar ATEX versiyon seçeneği





Müşterilerinize kapılarınız her zaman açık olsun diye...

**S&P Hava Perdeleri ile  
giriş açın!  
Havayı perdeleyin.**



İçeride enerji, zaman ve para harcıyarak  
iklimlendirdiğiniz, tazelediğiniz konforlu hava  
açık kapılardan kaçıp gitmesin diye

## **İşletmenize en uygun hava perdeleri S&P'de!**



### **Ortam Havalı Hava Perdeleri**

Isıtma işlevi olmayan hava perdeleridir.  
Ortamdan aldığı havayı herhangi bir  
ısıtma işleminden geçirmeden üfler.



### **Elektrikli Isıtıcılı Hava Perdeleri**

İhtiyaç halinde ortamdan aldığı havayı elektrik  
enerjisiyle ısıtarak üfler ve soğuk havalarda ortamın  
konfor şartlarını yükseltir.



### **Sulu Serpantinli Hava Perdeleri**

Sıcak sulu ısıtma bulunan yapılarda kullanılır.  
Gerektiğinde ortamdan aldığı havayı ısıtarak üfler ve  
soğuk havalarda ortamın konfor şartlarını yükseltir.



S&P Hava Perdeleri, üflediği hava ile görünmez bir bariyer oluşturur.  
Kapılar açık olsa bile dışarıdaki koşullandırılmamış ve kirli havanın içeri girmesini,  
içerideki iklimlendirilmiş havanın dışarı çıkmasını önler.  
Böylelikle zamanınızı, enerjinizi ve paranızı korur.

# HAVA PERDELERİ TİCARİ TİP

## ORTAM HAVALI

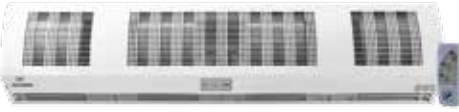
3m  
YÜKSEKLİK

5m\*  
YÜKSEKLİK

10m\*  
YÜKSEKLİK



\* 5 ve 10 metrelik model fiyatları için müşteri temsilciniz ile görüşünüz.



MODEL	KAPI GENİŞLİĞİ	MAKS. YÜKSEKLİK	HIZ ANAHTARI	FİYAT
COR-F-1000 N	1,0 m	3,0 m	CR-F	585,00 EURO
COR-F-1500 N	1,5 m	3,0 m	CR-F	897,00 EURO
COR-F-2000 N	2,0 m	3,0 m	CR-F	1.073,00 EURO
COR-F-1000 N RF*	1,0 m	3,0 m	-	848,00 EURO
COR-F-1500 N RF*	1,5 m	3,0 m	-	1.374,00 EURO
COR-F-2000 N RF*	2,0 m	3,0 m	-	1.733,00 EURO
CAF-900 M PD*	0,9 m	3,0 m	-	355,00 EURO
CAF-1200 M PD*	1,2 m	3,0 m	-	408,00 EURO
CAF-1500 M PD*	1,5 m	3,0 m	-	520,00 EURO

\*Modeller uzaktan kumandalıdır.

## ELEKTRİKLİ ISITICILI

3m  
YÜKSEKLİK

5m\*  
YÜKSEKLİK



\*5 metrelik model fiyatları için müşteri temsilciniz ile görüşünüz.



MODEL	KAPI GENİŞLİĞİ	MAKS. YÜKSEKLİK	HIZ ANAHTARI	FİYAT
COR-3-5-1000 N	1,0 m	3,0 m	CR-6/9N	839,00 EURO
COR-6-1000 N	1,0 m	3,0 m	CR-6/9N	884,00 EURO
COR-9-1000 N	1,0 m	3,0 m	CR-6/9N	911,00 EURO
COR-9-1500 N	1,5 m	3,0 m	CR-6/9N	1.297,00 EURO
COR-12-1500 N	1,5 m	3,0 m	CR-6/9N	1.458,00 EURO
COR-18-2000 N	2,0 m	3,0 m	CR-6/9N	1.962,00 EURO
CAH-900 M PD*	0,9 m	3,0 m	-	568,00 EURO
CAH-1200 M PD*	1,2 m	3,0 m	-	757,00 EURO
CAH-1500 M PD*	1,5 m	3,0 m	-	885,00 EURO

\*Modeller uzaktan kumandalıdır.

3m  
YÜKSEKLİK

5m\*  
YÜKSEKLİK

10m\*  
YÜKSEKLİK



\* 5 ve 10 metrelik model fiyatları için müşteri temsilciniz ile görüşünüz.

## SULU SERPANTİNLİ

MODEL	KAPI GENİŞLİĞİ	MAKS. YÜKSEKLİK	HIZ ANAHTARI	FİYAT
COR-1000 NW 9	1,0 m	3,0 m	CR-NW	1.229,00 EURO
COR-1500 NW 15	1,5 m	3,0 m	CR-NW	1.740,00 EURO
COR-2000 NW 24	2,0 m	3,0 m	CR-NW	2.471,00 EURO

## HIZ ANAHTARLARI\*

MODEL	FİYAT
CR-F	59,00 EURO
CR-W	115,00 EURO
CR-6/9N	101,00 EURO
CR-AUTO	359,00 EURO

\*Ticari Tip Hava Perdelerinde CR-F, CR-W ve CR-6/9N model hız anahtarları, kutu içeriğine dahildir.

- Fiyatlara KDV dahil değildir.
- Fiyatlarımız depo teslimidir.
- Fatura tarihindeki T.C. Merkez Bankası Efektif Satış Kuru dikkate alınır.
- Firmamız, haber vermeden fiyatları değiştirme hakkına sahiptir.
- S&P Fiyat Listesi mobil uygulaması üzerinden güncel fiyatlara ulaşabilirsiniz.

# HAVA PERDELERİ

## ANKASTRE TİP

### ORTAM HAVALI



MODEL	KAPI GENİŞLİĞİ	MAKS. YÜKSEKLİK	HIZ ANAHTARI	FİYAT
COR-F-1000 FT	1,0 m	3,0 m	CR-F	1.367,00 EURO
COR-F-1500 FT	1,5 m	3,0 m	CR-F	1.859,00 EURO



### ELEKTRİKLİ ISITICILI

MODEL	KAPI GENİŞLİĞİ	MAKS. YÜKSEKLİK	HIZ ANAHTARI	FİYAT
COR-6-1000 FT	1,0 m	3,0 m	CR-6/9N	2.333,00 EURO
COR-9-1000 FT	1,0 m	3,0 m	CR-6/9N	2.360,00 EURO
COR-9-1500 FT	1,5 m	3,0 m	CR-6/9N	2.898,00 EURO
COR-12-1500 FT	1,5 m	3,0 m	CR-6/9N	3.060,00 EURO



### SULU SERPANTİNLİ

MODEL	KAPI GENİŞLİĞİ	MAKS. YÜKSEKLİK	HIZ ANAHTARI	FİYAT
COR-1000 FTW 10	1,0 m	3,0 m	CR-NW	1.864,00 EURO
COR-1500 FTW 17	1,5 m	3,0 m	CR-NW	2.448,00 EURO

### HIZ ANAHTARLARI



MODEL	FİYAT
CR-F	59,00 EURO
CR-W	115,00 EURO
CR-6/9N	101,00 EURO
CR-AUTO	359,00 EURO

Ankastre Tip Hava Perdelerinde **CR-F**, **CR-W** ve **CR-6/9N** model hız anahtarları, **kutu içeriğine dahildir**.

- Fiyatlara KDV dahil değildir.
- Fiyatlarımız depo teslimidir.
- Fatura tarihindeki T.C. Merkez Bankası efektif satış kuru dikkate alınır.
- Firmamız, haber vermeden fiyatları değiştirme hakkına sahiptir.
- S&P Fiyat Listesi mobil uygulaması üzerinden güncel fiyatlara ulaşabilirsiniz.

Soler&Palau ev tipi  
ısı geri kazanım cihazları ile  
**Dört mevsim temiz hava,  
konfor ve tasarruf**



**S&P ev tipi ısı geri kazanım üniteleri;** yüksek verimlilik,  
düşük enerji tüketimi ve 36dB ses seviyeleri ile  
yaşam alanlarınıza **4 mevsim** maksimum konfor sunar.



**S&P AFS Havalandırma Sistemleri A.Ş.**

Beysan Sanayi Sitesi Fuar Caddesi No: 8 Haramidere 34524 / İstanbul

0 212 876 7071 | [www.solerpalau.com.tr](http://www.solerpalau.com.tr) | [satis@solerpalau.com.tr](mailto:satis@solerpalau.com.tr)

# ODA TİPİ ISI VE ENERJİ GERİ KAZANIM CİHAZLARI



## S&P RESPIRO SERİSİ ODA TİPİ ISI VE ENERJİ GERİ KAZANIM CİHAZLARI

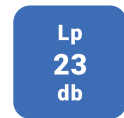
Ø 150 mm

MODEL		FIYAT
RESPIRO 150 N	Basic kumandalı	483,00 EURO
RESPIRO 150 RD N	Pro kumandalı	672,00 EURO

Sürekli çalışarak ev, ofis, okul, hastane, otel ve benzeri mekanlardaki küçük hacimli odaların taze hava ihtiyacını karşılarken, yüksek performanslı ısı geri kazanım özelliğiyle de enerji tasarrufu sağlar.

%93'e kadar verim sağlayan seramik ısı eşanjörüne sahiptir. Sürekli çalışma için tasarlanan Respiro, RD modelleri ile nem seviyesine göre orantılı olarak çalışırken, 23 desibellik maksimum ses seviyesiyle mükemmel iç hava kalitesi sunar.

### Kullanım Yerleri:



- Fiyatlara KDV dahil değildir.
- Fiyatlarımız depo teslimidir.
- Fatura tarihindeki T.C. Merkez Bankası efektif satış kuru dikkate alınır.
- Firmamız, haber vermeden fiyatları değiştirme hakkına sahiptir.
- S&P Fiyat Listesi mobil uygulaması üzerinden güncel fiyatlara ulaşabilirsiniz.

# ODA TİPİ ISI VE ENERJİ GERİ KAZANIM CİHAZLARI



## ÖZELLİKLER

- % 88'e varan termal verime sahip karşı akışlı ısı eşanjörü.
- Düşük tüketimli EC motoru.
- Santrifüj ileri eğik kanat.
- EPP gövdesi.
- Ø100 mm 4 adet çıkış.
- Giriş filtresi:  
G4 (ISO kaba, %65, 120 m<sup>3</sup>/h'te).  
Seçenek, M5 (ISO ePM10 %50, 120 m<sup>3</sup>/h'te).
- Atış filtresi  
G4(ISO kaba %65%, 120 m<sup>3</sup>/h'te).

## S&P ALTAIR SERİSİ EV TİPİ ISI GERİ KAZANIM CİHAZLARI

MODEL	MAKSİMUM DEBİ ( 130 Pa'daki )	FİYAT
ALTAIR 120 H (YATAY)	120 m <sup>3</sup> /h	1.326,00 EURO
ALTAIR 120 V (DİKEY)	120 m <sup>3</sup> /h	1.326,00 EURO
ALTAIR 160 H (YATAY)	160 m <sup>3</sup> /h	1.428,00 EURO

Yaşam alanlarına sürekli taze hava beslemesi sağlamak için, yüksek verimli bir ısı eşanjörüne (% 88'e kadar) sahip, düşük enerjili ev tipi ısı geri kazanım ünitesi.

Dahili akıllı nem izleme kontrolü standarttır ve nem seviyesini sürekli olarak izler. Kullanıcı müdahalesine gerek yoktur.

Düşük profili ve hafifliği, asma tavana yatay (ALTAIR 120H) veya duvara dikey (ALTAIR 120 V) olarak gizlenebilme özelliği sağlar.

Nem yükselip alçaldıkça motor hızı direkt olarak ayarlanır. Bu, sistemin maksimum hızda çalıştığı süreleri azaltarak enerji tasarrufu sağlayıp, yoğuşmayı sessiz ve verimli bir şekilde kontrol eder.

Sabit akış teknolojimiz her zaman gerekli hava akışını sağlar.

Altair, taze hava ve egzoz için yüksek verimli G4 filtrelerle donatılmıştır.

Kontrol anahtarı, kullanıcının ünitenin çalışma modunu seçmesine izin verir (manuel veya otomatik) ve filtrenin ne zaman değiştirilmesi gerektiğini belirtir.



- Fiyatlara KDV dahil değildir.
- Fiyatlarımız depo teslimidir.
- Fatura tarihindeki T.C. Merkez Bankası efektif satış kuru dikkate alınır.
- Firmamız, haber vermeden fiyatları değiştirme hakkına sahiptir.
- S&P Fiyat Listesi mobil uygulaması üzerinden güncel fiyatlara ulaşabilirsiniz.

# EV TİPİ ISI GERİ KAZANIM CİHAZLARI



## ÖZELLİKLER

- %92'ye varan termal verimliliğe sahip Counter-flow ısı eşanjörü
- Düşük tüketimli EC motor
- Santrifüj geriye eğik kanat
- Modbus iletişimi
- EPP gövdesi
- Ø125 mm bağlantı çapı
- %100 otomatik veya manuel bypass
- Manuel boost modu (RD modelleri)
- Giriş filtresi:  
F7 (ISO ePM1 %65, 210 m<sup>3</sup>/h'da).  
Seçenek, M5 (ISO ePM10 %50, 210 m<sup>3</sup>/h'da).
- Emiş filtresi G4 (ISO kaba %65, 210 m<sup>3</sup>/saatte).

## DOMEO SERİSİ EV TİPİ ISI GERİ KAZANIM CİHAZLARI

Model	Verim (%)	Voltaj (V)	100 Pa'daki maksimum debi (m <sup>3</sup> /h)	1.5m'deki ses basınç seviyesi (120 m <sup>3</sup> /h - 70 Pa)(dB(A))	Çekilen güç (W)	FİYAT
DOMEO 210 FL 3V EU	92	230	210	38,8	100	1.530,00 EURO
DOMEO 210 RD	92	230	210	38,8	100	1.785,00 EURO

%92'ye varan yüksek verimli ısı eşanjörlü ve çok düşük tüketimli EC motora sahip konut ev tipi ısı geri kazanım cihazı.

Bir evin yaşam alanlarına sürekli olarak şartlandırılmış taze hava sağlar.

Domeo, Modbus veya diğer ağ geçidi protokolleri aracılığıyla ev otomasyon sistemi ile iletişim kurabilir.

Enerji tüketimini ve hava kalitesini optimize etmek için bir CO2 veya nem sensörüne ve diğerlerine bağlanabilir.

Domeo 210, %100 bypass ile donatılmıştır ve ısı eşanjörünü korumak için girişte F7 veya M5 filtreleri ve çıkışta G4 filtreleri ile donatılmıştır.

RD modelinde, bypass ve tıkanmış filtrelerin sıfırlanmasının ayarlanmasına izin veren uzaktan kumanda içerir.



DOMEO 210 FL 3V

## Özel uygulamalar



Müstakil konutlar



Çok konutlu bloklar



Isı Geri kazanım ünitesi

- Fiyatlara KDV dahil değildir.
- Fiyatlarımız depo teslimidir.
- Fatura tarihindeki T.C. Merkez Bankası efektif satış kuru dikkate alınır.
- Firmamız, haber vermeden fiyatları değiştirme hakkına sahiptir.
- S&P Fiyat Listesi mobil uygulaması üzerinden güncel fiyatlara ulaşabilirsiniz.



# EV TİPİ ISI GERİ KAZANIM CİHAZLARI



## ÖZELLİKLER

- Yüksek verimli counterflow ısı eşanjörü.
- Düşük tüketimli EC motorları.
- Minimum ses seviyesi.
- Otomatik/manuel bypass.
- Alt yüzden impuls imkanı.
- Kolay kurulum.
- Kullanıcı dostu.
- Özelleştirilebilir.
- Modülerlik:
  - Entegre edilebilir ön ısıtıcı (opsiyonel).
  - Sabit akış için SERVOFLOW modülü (opsiyonel).
  - Entegre edilebilir VOC probu (opsiyonel)
- SPCM iletişim modülü aracılığıyla bağlantı (isteğe bağlı).

## SABIK SERİSİ EV TİPİ ISI GERİ KAZANIM CİHAZLARI

Model	Voltaj (V)	100 Pa'daki maksimum debi (m3/h)	1.5m'deki ses basınç seviyesi (dB (A))	Maksimum çekilen güç (W)	Verim ErP (%)	FİYAT
SABIK 210	230	225	36,5 (140 m <sup>3</sup> /h-100 Pa)	87	87	2.247,00 EURO
SABIK 350	230	375	37,7 (250 m <sup>3</sup> /h-135 Pa)	145	85	2.421,00 EURO
SABIK 500	230	550	43,1 (400 m <sup>3</sup> /h-150 Pa)	165	85	2.699,00 EURO

Yüksek verimli counterflow ısı eşanjörüne (%92'ye kadar) ve düşük tüketimli EC motorlarına sahip konut tipi ısı geri kazanım cihazları.

Cihazlar, ıslak odalardan nemli kirli havayı emerek ve aynı zamanda yaşanabilir odalara şartlandırılmış ve filtrelenmiş taze hava vererek sürekli ve dengeli bir havalandırma sistemi sağlar.

Optimize edilmiş tasarım, çok düşük sızıntı seviyesi, yüksek ısı yalıtımı ve minimum ses seviyesi sağlayan en yüksek standartlarla uyumluluğu sağlar.

Entegre nem sensörü, iç mekan nemini izleyen ve fan hızını orantılı olarak ayarlayan otomatik bir işleve izin verir.

Ünite, gelen havayı temizlemek ve ısı eşanjörünü korumak için taze hava ve egzoz havasında standart olarak (G4) kaba filtreler içerir. Daha yüksek hava kalitesi için taze hava kanalına isteğe bağlı (F7) filtre takılabilir.

Entegreli %100 bypass sistemi, otomatik veya manuel olarak etkinleştirilebilir. Bypass, özellikle iç ortam sıcaklığı dış ortam sıcaklığından daha yüksek olduğunda ve serbest soğutma tercih edildiğinde kullanışlıdır.



## Özel uygulamalar



Müstakil konutlar

Çok konutlu bloklar

Isı Geri kazanım ünitesi

- Fiyatlara KDV dahil değildir.
- Fiyatlarımız depo teslimidir.
- Fatura tarihindeki T.C. Merkez Bankası efektif satış kuru dikkate alınır.
- Firmamız, haber vermeden fiyatları değiştirme hakkına sahiptir.
- S&P Fiyat Listesi mobil uygulaması üzerinden güncel fiyatlara ulaşabilirsiniz.

# EV TİPİ ISI GERİ KAZANIM CİHAZLARI



## ÖZELLİKLER

- Yüksek verimli counterflow ısı eşanjörü.
- Düşük tüketimli EC motorları.
- Minimum ses seviyesi.
- Otomatik/manuel bypass.
- Kolay kurulum.
- Kullanıcı dostu.
- Özelleştirilebilir.
- Tavan veya duvar montajı.

## NEMBUS 210 SERİSİ EV TİPİ ISI GERİ KAZANIM CİHAZLARI

Model	160 m <sup>3</sup> /h'deki Verim (%)	Voltaj (V)	100 Pa'daki maksimum debi (m <sup>3</sup> /h)	1.5m'deki ses basınç seviyesi (160 m <sup>3</sup> /h - 100 Pa) (dB(A))	FİYAT
NEMBUS 210	84	230	230	36	2.826,00 EURO

Yüksek verimli counterflow ısı eşanjörüne (%92'ye kadar) ve düşük tüketimli EC motorlarına sahip konut tipi ısı geri kazanım cihazı.

Cihaz, ıslak odalardan nemli kirli havayı emerek ve aynı zamanda yaşanabilir odalara şartlandırılmış ve filtrelenmiş taze hava vererek sürekli ve dengeli bir havalandırma sistemi sağlar.

Optimize edilmiş tasarım, çok düşük sızıntı seviyesi, yüksek ısı yalıtımı ve minimum ses seviyesi sağlayan en yüksek standartlarla uyumluluğu sağlar.

Entegre nem sensörü, iç mekan nemini izleyen ve fan hızını orantılı olarak ayarlayan otomatik bir işleve izin verir.

Ünite, gelen havayı temizlemek ve ısı eşanjörünü korumak için taze hava ve egzoz havasında standart olarak (G4) kaba filtreler içerir. Daha yüksek hava kalitesi için taze hava kanalında ise (F7) filtre bulunmaktadır. İsteğe Bağlı olarak (M5) filtre takılabilir.

Entegreli %100 bypass sistemi, otomatik veya manuel olarak etkinleştirilebilir. Bypass, özellikle iç ortam sıcaklığı dış ortam sıcaklığından daha yüksek olduğunda ve serbest soğutma tercih edildiğinde kullanışlıdır.



## Özel uygulamalar



Müstakil konutlar

Çok konutlu bloklar

- Fiyatlara KDV dahil değildir.
- Fiyatlarımız depo teslimidir.
- Fatura tarihindeki T.C. Merkez Bankası efektif satış kuru dikkate alınır.
- Firmamız, haber vermeden fiyatları değiştirme hakkına sahiptir.
- S&P Fiyat Listesi mobil uygulaması üzerinden güncel fiyatlara ulaşabilirsiniz.

# ISI VE ENERJİ GERİ KAZANIM CİHAZLARI



Dışarı atılan havanın enerjisiyle, içeri giren havayı şartlandırarak Isı ve Enerji Geri Kazanım Cihazları'yla **enerjinizi kaybetmeden havanızı tazeleyin.** Paradan, enerjiden ve zamandan tasarruf edin.

## S&P VANTILA RECO SERİSİ (ALÜMİNYUM EŞANJÖRLÜ) ISI GERİ KAZANIM CİHAZLARI

Isı geri kazanım cihazı

MODEL	MAKS. DEBİ (m <sup>3</sup> /h)	ÇEKİLEN GÜÇ (W)	ELEKTRİKLİ ISITICI (opsiyonel) (kW)	BOYUTLAR L x W x H (mm)	AĞIRLIK (Kg)	BAĞLANTI ÖLÇÜLERİ (mm)	FİYAT
RECO 650 N PRO	810	270	2	1330 x 621 x 324	60	Ø200	1.636,00 EURO
RECO 1000 N PRO	1.210	440	3	1494 x 721 x 383	75	Ø250	1.886,00 EURO
RECO 1500 N PRO	1.400	560	3	1494 x 721 x 431	88	Ø250	2.271,00 EURO
RECO 2000 N PRO	2.015	650	5	1854 x 983 x 502	110	Ø300	2.947,00 EURO
RECO 2500 N PRO	2.520	680	7	2006 x 1084 x 552	132	Ø355	3.343,00 EURO
RECO 3000 N PRO	3.150	1.080	8	2006 x 1084 x 552	140	Ø355	3.638,00 EURO
RECO 3500 N PRO	3.900	1.120	10	2215 x 1136 x 622	170	Ø450	4.371,00 EURO
RECO 5000 N PRO	4.450	1.300	13	2318 x 1136 x 651	190	Ø450	5.475,00 EURO

S&P Vantila RECO N PRO serisi ürünlerde, fan hızı standart olarak Elektronik Kontrol Ünitesi kontrol edilmektedir.  
S&P Vantila RECO N PRO serisi ürünlerde, kanal tipi elektrikli ısıtıcı ilave ekipman gerektirmeden kontrol edilebilmektedir.

- Fiyatlara KDV dahil değildir.
- Fiyatlarımız depo teslimidir.
- Fatura tarihindeki T.C. Merkez Bankası efektif satış kuru dikkate alınır.
- Firmamız, haber vermeden fiyatları değiştirme hakkına sahiptir.
- S&P Fiyat Listesi mobil uygulaması üzerinden güncel fiyatlara ulaşabilirsiniz.

Taze hava girsin derken...

# Kaçan, huzurunuz olmasın.



# ISI VE ENERJİ GERİ KAZANIM CİHAZLARI OPSİYONEL AKSESUARLARI

## F7 FİLTRE

MODEL	BOY (mm)	EN (mm)	KALINLIK (mm)	FİYAT
F7 650	328	226	48	60,00 EURO
F7 1000	386	286	48	67,00 EURO
F7 1500	386	335	48	77,00 EURO
F7 2000	538	405	48	105,00 EURO
F7 2500	595	455	48	112,00 EURO
F7 3000	595	455	48	112,00 EURO
F7 3500	625	525	48	131,00 EURO
F7 5000	625	555	48	144,00 EURO

F7 filtre, opsiyonel olarak satılmaktadır.

## KANAL TİPİ ELEKTRİKLİ ISITICI

MODEL	DEBİ (m <sup>3</sup> /h)	KAPASİTE	VOLTAJ (V)	ÖZELLİK	FİYAT
REZIST 650	650	2 kW	220	Tek Kademe - Kanal Çapı: 200 mm	343,00 EURO
REZIST 1000	1.000	3 kW	220	Tek Kademe - Kanal Çapı: 250 mm	380,00 EURO
REZIST 1500	1.500	3 kW	220	Tek Kademe - Kanal Çapı: 250 mm	380,00 EURO
REZIST 2000	2.000	5 kW	380	Çift Kademe - Kanal Çapı: 300 mm	569,00 EURO
REZIST 2500	2.500	7 kW	380	Çift Kademe - Kanal Çapı: 355 mm	637,00 EURO
REZIST 3000	3.000	8 kW	380	Üç Kademe - Kanal Çapı: 355 mm	670,00 EURO
REZIST 3500	3.500	10 kW	380	Üç Kademe - Kanal Çapı: 450 mm	754,00 EURO
REZIST 5000	5.000	13 kW	380	Üç Kademe - Kanal Çapı: 450 mm	841,00 EURO

## KANAL TİPİ SULU ISITICI BATARYA

MODEL	DEBİ (m <sup>3</sup> /h)	KAPASİTE	ÖZELLİK	FİYAT
CC 650	650	3,1 kW	60/40°C - Kanal Çapı: 200 mm	552,00 EURO
CC 1000	1.000	5,2 kW	60/40°C - Kanal Çapı: 250 mm	666,00 EURO
CC 1500	1.500	6,8 kW	60/40°C - Kanal Çapı: 250 mm	698,00 EURO
CC 2000	2.000	8,8 kW	60/40°C - Kanal Çapı: 300 mm	809,00 EURO
CC 2500	2.500	10,9 kW	60/40°C - Kanal Çapı: 355 mm	882,00 EURO
CC 3000	3.000	13 kW	60/40°C - Kanal Çapı: 355 mm	882,00 EURO
CC 3500	3.500	17,7 kW	60/40°C - Kanal Çapı: 450 mm	994,00 EURO
CC 5000	5.000	21,3 kW	60/40°C - Kanal Çapı: 450 mm	1.145,00 EURO

- Fiyatlara KDV dahil değildir.
- Fiyatlarımız depo teslimidir.
- Fatura tarihindeki T.C. Merkez Bankası efektif satış kuru dikkate alınır.
- Firmamız, haber vermeden fiyatları değiştirme hakkına sahiptir.
- S&P Fiyat Listesi mobil uygulaması üzerinden güncel fiyatlara ulaşabilirsiniz.

3194 Sayılı İmar Kanunu Sığınak Yönetmeliği'ne göre;

**SİĞİNAK**

**HAVALANDIRMASININ  
ZORUNLU OLDUĞUNU  
BİLİYOR MUSUNUZ?**



# SIĞINAK HAVALANDIRMA ÜNİTELERİ



Elle çevrilerek çalıştırılabilir.

## VANTİLA SHU3-E

## VANTİLA SHU SERİSİ SIĞINAK HAVALANDIRMA ÜNİTELERİ

Radyoaktif serpinti tutucu filtre, aktif karbon filtre, G4 filtre, By-Pass, plug fanlı  
siğınak havalandırma üniteleri

MODEL	MAKS. DEBİ	ÇEKİLEN GÜÇ	BOYUTLAR W x H x L (mm)	FİYAT
SHU3-E	320 m <sup>3</sup> /h	130 W	600x400x1420	2.098,00 EURO

Şebeke gerilimi olmaksızın, elle çevrilerek çalıştırılabilir.  
Opsiyonel kurşun kaplama yapılabilir. Detaylı bilgi için iletişime geçiniz.

## VANTİLA SHU SERİSİ SIĞINAK HAVALANDIRMA ÜNİTELERİ

Radyoaktif serpinti tutucu filtre, aktif karbon filtre, G4 filtre, By-Pass, plug fanlı  
siğınak havalandırma üniteleri

MODEL	MAKS. DEBİ	ÇEKİLEN GÜÇ	BOYUTLAR W x H x L (mm)	FİYAT
SHU 9	900 m <sup>3</sup> /h	225 W	500x350x1250	1.366,00 EURO
SHU 13	1300 m <sup>3</sup> /h	225 W	900x350x1300	1.843,00 EURO
SHU 18	1800 m <sup>3</sup> /h	400 W	900x450x1280	2.305,00 EURO
SHU 30	3000 m <sup>3</sup> /h	640 W	900x650x1360	3.072,00 EURO
SHU 36	3600 m <sup>3</sup> /h	680 W	900x650x1360	3.330,00 EURO
SHU 43	4300 m <sup>3</sup> /h	1430 W	900x650x1360	4.594,00 EURO
SHU 54	5400 m <sup>3</sup> /h	1430 W	1300x650x1350	5.601,00 EURO



## VANTİLA SHU

Opsiyonel kurşun kaplama yapılabilir. Detaylı bilgi için iletişime geçiniz.

## VANTİLA SHU OPSİYONEL KURŞUN SEPERATÖR\*

MODEL	UYGUN MODEL	DEBİ (m <sup>3</sup> /h)	FİYAT
KS3-E	SHU3-E	300 m <sup>3</sup> /h	101,00 EURO
KS-9	SHU 9	900 m <sup>3</sup> /h	101,00 EURO
KS-13	SHU 13	1300 m <sup>3</sup> /h	162,00 EURO
KS-18	SHU 18	1800 m <sup>3</sup> /h	235,00 EURO
KS-30	SHU 30	3000 m <sup>3</sup> /h	273,00 EURO
KS-36	SHU 36	3600 m <sup>3</sup> /h	273,00 EURO
KS-43	SHU 43	4300 m <sup>3</sup> /h	273,00 EURO
KS-54	SHU 54	5400 m <sup>3</sup> /h	495,00 EURO

\* Vantila SHU siğınak havalandırma üniteleri ile birlikte kullanılır.



## VANTİLA SHU OPSİYONEL KURŞUN SEPERATÖR

- Fiyatlara KDV dahil değildir.
- Fiyatlarımız depo teslimidir.
- Fatura tarihindeki T.C. Merkez Bankası efektif satış kuru dikkate alınır.
- Firmamız, haber vermeden fiyatları değiştirme hakkına sahiptir.
- S&P Fiyat Listesi mobil uygulaması üzerinden güncel fiyatlara ulaşabilirsiniz.

30 yıldır en taze havayla  
sizleri buluşturuyoruz.

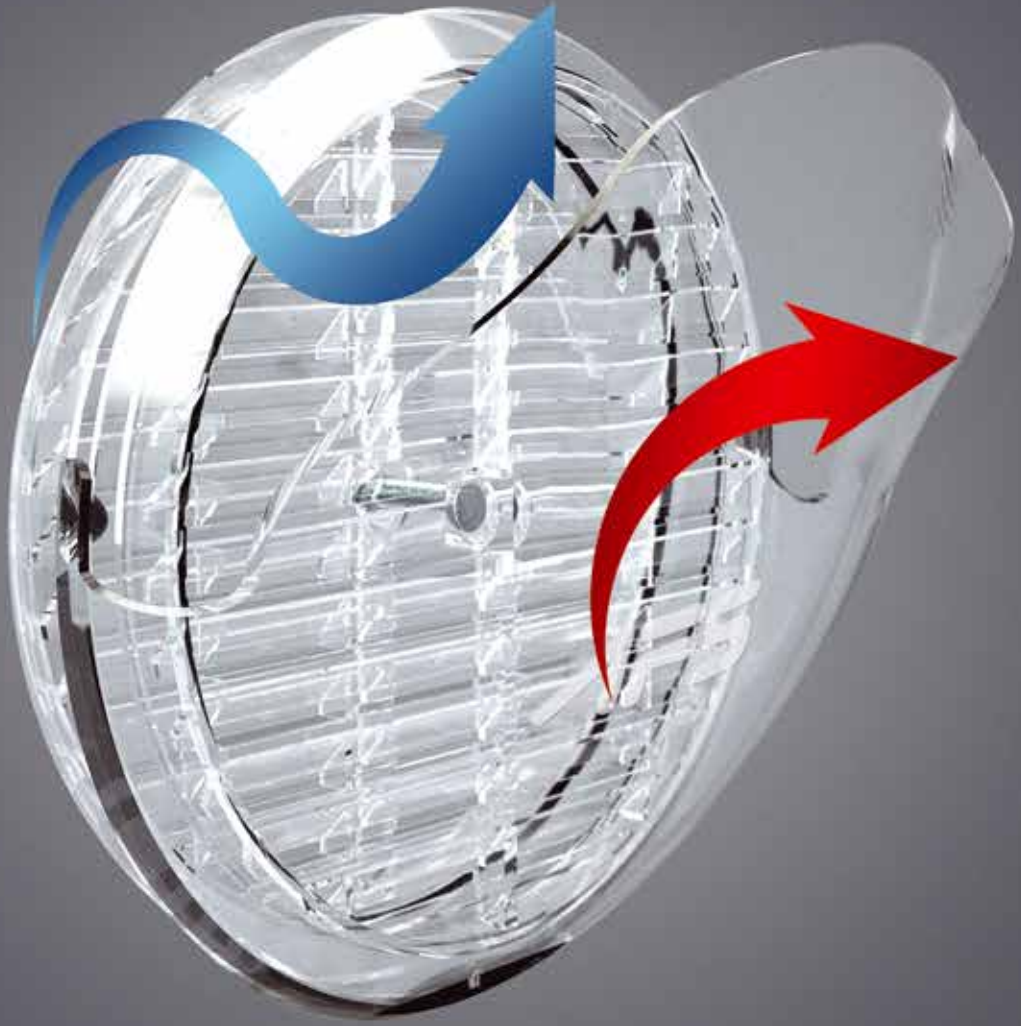




 **RAKSAN**<sup>®</sup>

**Yeni**

# **RÜZGARD** ile Menfez Soğuğuna **Kalıcı Çözüm**



## **Doğal Gaz Menfez Yönlendirici RÜZGARD;**

- Can güvenliğini sağlar.
- Soğuk hava ile direkt teması engeller.
- Kolay monte edilir.

**AFS**<sup>®</sup>

# Hem Karada Hem de Denizde



- Türkiye'nin Marine Sertifikalı İlk ve Tek Esnek Hava Kanalı
- Çevre ve Kullanıcı Dostu Yapı
- European Marine Ekipman Direktifi'ne Uygun

**AFS**<sup>®</sup>

# MARINE

## MARINE SERTİFİKALI ALÜMİNYUM FLEXIBLE HAVA KANALLARI VE İZOLASYONLU CEKETLER



MARINE  
Sertifikalı



ALUAFS.F MARINE



MARINE  
Sertifikalı



ISOAFS-ALU.F MARINE



MARINE  
Sertifikalı



SONOAFS-ALU.FB MARINE



MARINE  
Sertifikalı



SLEEVEAFS.B MARINE

ÇAP	KUTU	ALUAFS.F MARINE (İZOLESİZ)	ISOAFS ALU.F ECOSOFT MARINE (İSİ İZOLELİ)	SONOAFS-ALU.FB ECOSOFT MARINE (SES VE İSİ İZOLELİ)	SLEEVEAFS.B ECOSOFT MARINE
Ø82 mm	10mt	687,00 TL/KT	2.243,00 TL/KT	2.356,00 TL/KT	1.754,00 TL/KT
Ø102 mm	10mt	687,00 TL/KT	2.356,00 TL/KT	2.508,00 TL/KT	1.783,00 TL/KT
Ø112 mm	10mt	804,00 TL/KT	2.467,00 TL/KT	2.617,00 TL/KT	1.860,00 TL/KT
Ø127 mm	10mt	880,00 TL/KT	2.617,00 TL/KT	2.777,00 TL/KT	1.940,00 TL/KT
Ø133 mm	10mt	911,00 TL/KT	2.658,00 TL/KT	2.804,00 TL/KT	1.975,00 TL/KT
Ø140 mm	10mt	1.021,00 TL/KT	2.735,00 TL/KT	2.891,00 TL/KT	2.016,00 TL/KT
Ø152 mm	10mt	1.102,00 TL/KT	2.924,00 TL/KT	3.081,00 TL/KT	2.088,00 TL/KT
Ø160 mm	10mt	1.139,00 TL/KT	3.152,00 TL/KT	3.344,00 TL/KT	2.243,00 TL/KT
Ø185 mm	10mt	1.328,00 TL/KT	3.414,00 TL/KT	3.610,00 TL/KT	2.432,00 TL/KT
Ø203 mm	10mt	1.480,00 TL/KT	3.570,00 TL/KT	3.756,00 TL/KT	2.467,00 TL/KT
Ø229 mm	10mt	1.715,00 TL/KT	4.179,00 TL/KT	4.410,00 TL/KT	2.804,00 TL/KT
Ø254 mm	10mt	1.824,00 TL/KT	4.480,00 TL/KT	4.704,00 TL/KT	2.999,00 TL/KT
Ø280 mm	10mt	2.016,00 TL/KT	4.899,00 TL/KT	5.166,00 TL/KT	3.188,00 TL/KT
Ø305 mm	10mt	2.208,00 TL/KT	5.238,00 TL/KT	5.510,00 TL/KT	3.373,00 TL/KT
Ø315 mm	10mt	2.243,00 TL/KT	5.624,00 TL/KT	5.923,00 TL/KT	3.836,00 TL/KT
Ø356 mm	10mt	2.583,00 TL/KT	6.833,00 TL/KT	7.170,00 TL/KT	4.940,00 TL/KT
Ø406 mm	10mt	3.112,00 TL/KT	8.283,00 TL/KT	8.689,00 TL/KT	5.923,00 TL/KT
Ø457 mm	10mt	3.610,00 TL/KT	9.568,00 TL/KT	10.065,00 TL/KT	6.532,00 TL/KT
Ø508 mm	10mt	4.557,00 TL/KT	11.388,00 TL/KT	11.962,00 TL/KT	6.800,00 TL/KT
Ø560 mm	10mt	5.012,00 TL/KT	13.217,00 TL/KT	13.866,00 TL/KT	
Ø630 mm	10mt	5.468,00 TL/KT	14.576,00 TL/KT	15.340,00 TL/KT	
Ø710 mm	10mt	6.602,00 TL/KT	16.406,00 TL/KT	17.241,00 TL/KT	
Ø800 mm	10mt	7.291,00 TL/KT	18.226,00 TL/KT	19.138,00 TL/KT	

- Fiyatlara KDV dahil değildir.
- Fiyatlarımız depo teslimidir.
- Firmamız, haber vermeden fiyatları değiştirme hakkına sahiptir.
- S&P Fiyat Listesi mobil uygulaması üzerinden güncel fiyatlara ulaşabilirsiniz.

# Hissedilir Yumuşaklık

**ecoSOFT**  
Naturally Different



- Kokusuz ve Formaldehitsiz
- Kolay ve Sağlıklı Uygulama
- Boya Katkısız

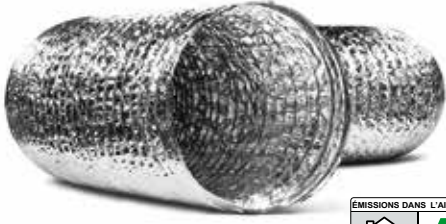


\*Solumesi riski toksik iç mekan  
uçucularının emisyon skalası:  
A+ çok düşük, C yüksek.

**AFS**<sup>®</sup>

## ALU

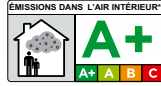
### ALÜMİNYUM FLEXIBLE HAVA KANALLARI



ALUAFS.70



ISOAFS-ALU.70



SONOAFS-ALU.70B



ÇAP	KUTU	ALUAFS.70 (İZOLESİZ)	ISOAFS-ALU.70 (İSİ İZOLELİ)	SONOAFS-ALU.70B (SES & İSİ İZOLELİ)
Ø52 mm	10 mt	439,00 TL / KT	1.382,00 TL / KT	1.457,00 TL / KT
Ø68 mm	10 mt	439,00 TL / KT	1.382,00 TL / KT	1.457,00 TL / KT
Ø76 mm	10 mt	439,00 TL / KT	1.382,00 TL / KT	1.457,00 TL / KT
Ø82 mm	10 mt	439,00 TL / KT	1.382,00 TL / KT	1.457,00 TL / KT
Ø102 mm	10 mt	439,00 TL / KT	1.416,00 TL / KT	1.495,00 TL / KT
Ø112 mm	10 mt	482,00 TL / KT	1.495,00 TL / KT	1.565,00 TL / KT
Ø127 mm	10 mt	515,00 TL / KT	1.599,00 TL / KT	1.715,00 TL / KT
Ø133 mm	10 mt	551,00 TL / KT	1.640,00 TL / KT	1.754,00 TL / KT
Ø140 mm	10 mt	591,00 TL / KT	1.715,00 TL / KT	1.824,00 TL / KT
Ø152 mm	10 mt	615,00 TL / KT	1.783,00 TL / KT	1.895,00 TL / KT
Ø160 mm	10 mt	707,00 TL / KT	1.972,00 TL / KT	2.078,00 TL / KT
Ø185 mm	10 mt	807,00 TL / KT	2.116,00 TL / KT	2.218,00 TL / KT
Ø203 mm	10 mt	894,00 TL / KT	2.185,00 TL / KT	2.290,00 TL / KT
Ø229 mm	10 mt	1.017,00 TL / KT	2.551,00 TL / KT	2.698,00 TL / KT
Ø254 mm	10 mt	1.095,00 TL / KT	2.729,00 TL / KT	2.870,00 TL / KT
Ø280 mm	10 mt	1.203,00 TL / KT	2.951,00 TL / KT	3.096,00 TL / KT
Ø305 mm	10 mt	1.313,00 TL / KT	3.169,00 TL / KT	3.350,00 TL / KT
Ø315 mm	10 mt	1.342,00 TL / KT	3.422,00 TL / KT	3.604,00 TL / KT
Ø356 mm	10 mt	1.532,00 TL / KT	4.221,00 TL / KT	4.440,00 TL / KT
Ø406 mm	10 mt	1.841,00 TL / KT	5.096,00 TL / KT	5.351,00 TL / KT
Ø457 mm	10 mt	2.185,00 TL / KT	5.753,00 TL / KT	6.046,00 TL / KT
Ø508 mm	10 mt	2.658,00 TL / KT	7.096,00 TL / KT	7.466,00 TL / KT
Ø560 mm	10 mt	2.911,00 TL / KT	7.675,00 TL / KT	8.087,00 TL / KT
Ø630 mm	10 mt	3.203,00 TL / KT	8.441,00 TL / KT	8.881,00 TL / KT
Ø710 mm	10 mt	4.007,00 TL / KT	10.563,00 TL / KT	11.141,00 TL / KT
Ø800 mm	10 mt	4.457,00 TL / KT	11.786,00 TL / KT	12.445,00 TL / KT

## FBM

### FLEXIBLE BAĞLANTI MANŞONLARI\*



FLEXIBLE BAĞLANTI MANŞONLARI

ÇAP		FIYAT
Ø127 mm	Flexible Bağlantı Manşonu	339,00 TL / AD
Ø152 mm	Flexible Bağlantı Manşonu	406,00 TL / AD
Ø160 mm	Flexible Bağlantı Manşonu	426,00 TL / AD
Ø229 mm	Flexible Bağlantı Manşonu	607,00 TL / AD
Ø305 mm	Flexible Bağlantı Manşonu	812,00 TL / AD
Ø457 mm	Flexible Bağlantı Manşonu	1.211,00 TL / AD
Ø508 mm	Flexible Bağlantı Manşonu	1.329,00 TL / AD
Ø630 mm	Flexible Bağlantı Manşonu	1.688,00 TL / AD

\* Ürünler stokla sınırlıdır.

- Fiyatlara KDV dahil değildir.
- Fiyatlarımız depo teslimidir.
- Firmamız, haber vermeden fiyatları değiştirme hakkına sahiptir.
- S&P Fiyat Listesi mobil uygulaması üzerinden güncel fiyatlara ulaşabilirsiniz.

# Anti Bakteriyel Güç

Hygiene



- Mantar ve Küf Oluşumunu Engelleme
- Nano Gümüş Parçacıklı Yapı
- Bakteriler Üzerinde %99,99 Etkili

ecOSOFT  
Mikrobiyoloji

AFS®



## HYGIENE

### ANTI-MİKROBİYAL ALÜMİNYUM FLEXİBLE HAVA KANALLARI



ALUAFS HYGIENE

**Hygiene**  
AntiMikrobiyal



ISOAFS-ALU HYGIENE

**Hygiene**  
AntiMikrobiyal



SONOAFS-ALU.B HYGIENE

**Hygiene**  
AntiMikrobiyal

ÇAP	KUTU	ALUAFS HYGIENE (İZOLESİZ)	ISOAFS-ALU HYGIENE (İSİ İZOLELİ)	SONOAFS-ALU.B HYGIENE (SES & İSİ İZOLELİ)
Ø102 mm	10 mt	653,00 TL / KT	2.164,00 TL / KT	2.286,00 TL / KT
Ø112 mm	10 mt	721,00 TL / KT	2.208,00 TL / KT	2.318,00 TL / KT
Ø127 mm	10 mt	759,00 TL / KT	2.394,00 TL / KT	2.544,00 TL / KT
Ø133 mm	10 mt	835,00 TL / KT	2.467,00 TL / KT	2.617,00 TL / KT
Ø140 mm	10 mt	911,00 TL / KT	2.544,00 TL / KT	2.698,00 TL / KT
Ø152 mm	10 mt	957,00 TL / KT	2.735,00 TL / KT	2.891,00 TL / KT
Ø160 mm	10 mt	1.021,00 TL / KT	2.891,00 TL / KT	3.043,00 TL / KT
Ø185 mm	10 mt	1.181,00 TL / KT	3.188,00 TL / KT	3.373,00 TL / KT
Ø203 mm	10 mt	1.328,00 TL / KT	3.373,00 TL / KT	3.570,00 TL / KT
Ø229 mm	10 mt	1.480,00 TL / KT	3.947,00 TL / KT	4.179,00 TL / KT
Ø254 mm	10 mt	1.673,00 TL / KT	4.140,00 TL / KT	4.372,00 TL / KT
Ø280 mm	10 mt	1.784,00 TL / KT	4.480,00 TL / KT	4.704,00 TL / KT
Ø305 mm	10 mt	1.940,00 TL / KT	4.940,00 TL / KT	5.199,00 TL / KT
Ø315 mm	10 mt	2.016,00 TL / KT	5.166,00 TL / KT	5.434,00 TL / KT
Ø356 mm	10 mt	2.286,00 TL / KT	6.460,00 TL / KT	6.800,00 TL / KT
Ø406 mm	10 mt	2.804,00 TL / KT	7.972,00 TL / KT	8.436,00 TL / KT
Ø457 mm	10 mt	3.226,00 TL / KT	8.732,00 TL / KT	9.186,00 TL / KT
Ø508 mm	10 mt	3.947,00 TL / KT	10.628,00 TL / KT	11.160,00 TL / KT
Ø560 mm	10 mt	4.372,00 TL / KT	11.775,00 TL / KT	12.387,00 TL / KT
Ø630 mm	10 mt	4.790,00 TL / KT	12.718,00 TL / KT	13.675,00 TL / KT
Ø710 mm	10 mt	5.923,00 TL / KT	15.760,00 TL / KT	16.559,00 TL / KT
Ø800 mm	10 mt	6.763,00 TL / KT	18.226,00 TL / KT	19.138,00 TL / KT

Bu ürün özel üretim olduğundan, sipariş iptali veya ürün iadesi yapılamaz.

## MONTAJ ELEMANLARI

### PK

#### PLASTİK KELEPÇE



PLASTİK KELEPÇE

ÇAP	UZUNLUK	ADET	FİYAT
Ø0 - 102 mm	370 mm x 4,5 mm	100 Ad / Pk	322,00 TL / Pk
Ø0 - 152 mm	550 mm x 7,5 mm	100 Ad / Pk	667,00 TL / Pk
Ø0 - 203 mm	710 mm x 9,0 mm	100 Ad / Pk	1.093,00 TL / Pk
Ø0 - 254 mm	900 mm x 9,0 mm	100 Ad / Pk	1.380,00 TL / Pk

\* Ürünler stokla sınırlıdır.

- Fiyatlara KDV dahil değildir.
- Fiyatlarımız depo teslimidir.
- Firmamız, haber vermeden fiyatları değiştirme hakkına sahiptir.
- S&P Fiyat Listesi mobil uygulaması üzerinden güncel fiyatlara ulaşabilirsiniz.

# Dayanıklı Esneklik



- Yüksek Esneme ve Sıkıştırılabilirlik
- EN 13180 Standardına Uygun
- Alüminyum İç ve Dış Yüzey



\*Soluması hızlı tokelik iç mekan  
uçucularının emisyon skalası:  
A+ çok düşük, C yüksek.

**ecOSOFT**  
Mühürli Döşeme

**AFS**<sup>®</sup>



## FORTE

### YÜKSEK MUKAVEMETLİ ALÜMİNYUM FLEXIBLE HAVA KANALLARI



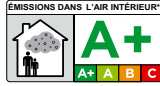
ALUAFS.70 FORTE



ISOAFS-ALU.70 FORTE



SONOAFS-ALU.70B FORTE



ÇAP	KUTU	ALUAFS.70 FORTE (İZOLESİZ) Dar hatve	ISOAFS-ALU.70 FORTE (İSİ İZOLELİ) Dar hatve	SONOAFS-ALU.70B FORTE (SES & İSİ İZOLELİ) Dar hatve
Ø52 mm	10 mt	650,00 TL / KT	2.016,00 TL / KT	2.126,00 TL / KT
Ø68 mm	10 mt	650,00 TL / KT	2.016,00 TL / KT	2.126,00 TL / KT
Ø76 mm	10 mt	650,00 TL / KT	2.016,00 TL / KT	2.126,00 TL / KT
Ø82 mm	10 mt	650,00 TL / KT	2.016,00 TL / KT	2.126,00 TL / KT
Ø102 mm	10 mt	650,00 TL / KT	2.049,00 TL / KT	2.164,00 TL / KT
Ø112 mm	10 mt	687,00 TL / KT	2.164,00 TL / KT	2.286,00 TL / KT
Ø127 mm	10 mt	721,00 TL / KT	2.318,00 TL / KT	2.432,00 TL / KT
Ø133 mm	10 mt	804,00 TL / KT	2.394,00 TL / KT	2.544,00 TL / KT
Ø140 mm	10 mt	880,00 TL / KT	2.467,00 TL / KT	2.617,00 TL / KT
Ø152 mm	10 mt	957,00 TL / KT	2.617,00 TL / KT	2.777,00 TL / KT
Ø160 mm	10 mt	1.021,00 TL / KT	2.777,00 TL / KT	2.924,00 TL / KT
Ø185 mm	10 mt	1.139,00 TL / KT	3.081,00 TL / KT	3.226,00 TL / KT
Ø203 mm	10 mt	1.251,00 TL / KT	3.152,00 TL / KT	3.344,00 TL / KT
Ø229 mm	10 mt	1.443,00 TL / KT	3.685,00 TL / KT	3.873,00 TL / KT
Ø254 mm	10 mt	1.636,00 TL / KT	3.988,00 TL / KT	4.217,00 TL / KT
Ø280 mm	10 mt	1.754,00 TL / KT	4.296,00 TL / KT	4.557,00 TL / KT
Ø305 mm	10 mt	1.900,00 TL / KT	4.557,00 TL / KT	4.790,00 TL / KT
Ø315 mm	10 mt	1.940,00 TL / KT	4.983,00 TL / KT	5.238,00 TL / KT
Ø356 mm	10 mt	2.208,00 TL / KT	6.079,00 TL / KT	6.383,00 TL / KT
Ø406 mm	10 mt	2.698,00 TL / KT	7.361,00 TL / KT	7.746,00 TL / KT
Ø457 mm	10 mt	3.112,00 TL / KT	8.242,00 TL / KT	8.660,00 TL / KT
Ø508 mm	10 mt	3.836,00 TL / KT	9.990,00 TL / KT	10.514,00 TL / KT
Ø560 mm	10 mt	4.254,00 TL / KT	10.972,00 TL / KT	11.541,00 TL / KT
Ø630 mm	10 mt	4.599,00 TL / KT	12.003,00 TL / KT	12.604,00 TL / KT
Ø710 mm	10 mt	5.740,00 TL / KT	14.924,00 TL / KT	15.684,00 TL / KT
Ø800 mm	10 mt	6.417,00 TL / KT	16.707,00 TL / KT	17.541,00 TL / KT

Bu ürün özel üretim olduğundan, sipariş iptali veya ürün iadesi yapılamaz.



METAL KELEPÇE ve BAĞLANTI KLİPSİ

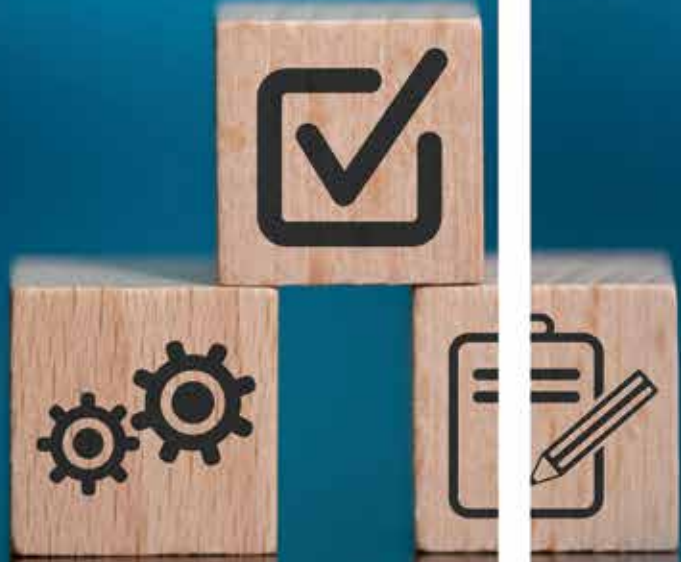
## MK

### METAL KELEPÇE ve BAĞLANTI KLİPSİ

	ADET	FİYAT
METAL KELEPÇE	30 mt / Rulo	63,00 EURO
BAĞLANTI KLİPSİ	50 Adet / Kutu	66,00 EURO

- Fiyatlara KDV dahil değildir.
- Fiyatlarımız depo teslimidir.
- Fatura tarihindeki T.C. Merkez Bankası Efektif Satış Kuru dikkate alınır.
- Firmamız, haber vermeden fiyatları değiştirme hakkına sahiptir.
- S&P Fiyat Listesi mobil uygulaması üzerinden güncel fiyatlara ulaşabilirsiniz.

# Sertifikalı Kalite



- UL Listed
- Sıfır formaldehit
- Çok katlı laminasyonlu alüminyum ve polyester

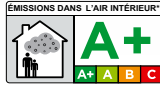
## ALEV ALMAZ ALÜMİNYUM FLEXIBLE HAVA KANALLARI



ALUAFS.F



ISOAFS-ALU.F



SONOAFS-ALU.FB



ÇAP	KUTU	ALUAFS.F (İZOLESİZ)	ISOAFS-ALU.F (İSİ İZOLELİ)	SONOAFS-ALU.FB (SES & İSİ İZOLELİ)
Ø82 mm	10 mt	551,00 TL / KT	1.783,00 TL / KT	1.895,00 TL / KT
Ø102 mm	10 mt	551,00 TL / KT	1.855,00 TL / KT	1.972,00 TL / KT
Ø112 mm	10 mt	615,00 TL / KT	1.972,00 TL / KT	2.078,00 TL / KT
Ø127 mm	10 mt	692,00 TL / KT	2.078,00 TL / KT	2.185,00 TL / KT
Ø133 mm	10 mt	735,00 TL / KT	2.116,00 TL / KT	2.218,00 TL / KT
Ø140 mm	10 mt	805,00 TL / KT	2.185,00 TL / KT	2.290,00 TL / KT
Ø152 mm	10 mt	880,00 TL / KT	2.336,00 TL / KT	2.477,00 TL / KT
Ø160 mm	10 mt	911,00 TL / KT	2.519,00 TL / KT	2.658,00 TL / KT
Ø185 mm	10 mt	1.057,00 TL / KT	2.729,00 TL / KT	2.870,00 TL / KT
Ø203 mm	10 mt	1.164,00 TL / KT	2.843,00 TL / KT	2.988,00 TL / KT
Ø229 mm	10 mt	1.342,00 TL / KT	3.313,00 TL / KT	3.493,00 TL / KT
Ø254 mm	10 mt	1.457,00 TL / KT	3.570,00 TL / KT	3.747,00 TL / KT
Ø280 mm	10 mt	1.599,00 TL / KT	3.896,00 TL / KT	4.115,00 TL / KT
Ø305 mm	10 mt	1.754,00 TL / KT	4.184,00 TL / KT	4.410,00 TL / KT
Ø315 mm	10 mt	1.783,00 TL / KT	4.474,00 TL / KT	4.735,00 TL / KT
Ø356 mm	10 mt	2.039,00 TL / KT	5.463,00 TL / KT	5.753,00 TL / KT
Ø406 mm	10 mt	2.477,00 TL / KT	6.591,00 TL / KT	6.916,00 TL / KT
Ø457 mm	10 mt	2.870,00 TL / KT	7.651,00 TL / KT	8.087,00 TL / KT
Ø508 mm	10 mt	3.644,00 TL / KT	9.103,00 TL / KT	9.608,00 TL / KT
Ø560 mm	10 mt	4.007,00 TL / KT	10.563,00 TL / KT	11.101,00 TL / KT
Ø630 mm	10 mt	4.372,00 TL / KT	11.640,00 TL / KT	12.228,00 TL / KT
Ø710 mm	10 mt	5.275,00 TL / KT	13.102,00 TL / KT	13.755,00 TL / KT
Ø800 mm	10 mt	5.827,00 TL / KT	14.559,00 TL / KT	15.284,00 TL / KT

Bu ürün özel üretim olduğundan, sipariş iptali veya ürün iadesi yapılamaz.



AFSPIN PASLANMAZ KAYNAK ÇİVİSİ

## AFSPIN PASLANMAZ KAYNAK ÇİVİSİ

ÖLÇÜ	AMBALAJ ŞEKLİ	AMBALAJ MİKTARI	FİYAT
12 mm	Karton Kutu	3000 Ad / Kutu	1.827,00 EURO / Kutu
15 mm	Karton Kutu	3000 Ad / Kutu	1.890,00 EURO / Kutu
18 mm	Karton Kutu	3000 Ad / Kutu	1.922,00 EURO / Kutu
25 mm	Karton Kutu	3000 Ad / Kutu	2.079,00 EURO / Kutu

- Fiyatlara KDV dahil değildir.
- Fiyatlarımız depo teslimidir.
- Firmamız, haber vermeden fiyatları değiştirme hakkına sahiptir.
- S&P Fiyat Listesi mobil uygulaması üzerinden güncel fiyatlara ulaşabilirsiniz.

# Sessizliğin Sesi



- Isı ve Ses İzolasyonu
- Alüminyum İç ve Dış Yüzey
- Isı Yalıtımlı

## SES VE ISI İZOLELİ ALÜMİNYUM FLEXİBLE HAVA KANALLARI



SONOAFS-ALU.70B



SONOAFS-ALU.B HYGIENE



SONOAFS-ALU.70B FORTE



ÇAP	KUTU	SONOAFS ALU.70B (SES & ISI İZOLELİ)	SONOAFS ALU.FB (SES & ISI İZOLELİ)	SONOAFS ALU.B HYGIENE (SES & ISI İZOLELİ)	SONOAFS ALU.70B FORTE (SES & ISI İZOLELİ) Dar hatve
Ø52 mm	10 mt	1.457,00 TL / KT	-	-	2.126,00 TL / KT
Ø68 mm	10 mt	1.457,00 TL / KT	-	-	2.126,00 TL / KT
Ø76 mm	10 mt	1.457,00 TL / KT	-	-	2.126,00 TL / KT
Ø82 mm	10 mt	1.457,00 TL / KT	1.895,00 TL / KT	-	2.126,00 TL / KT
Ø102 mm	10 mt	1.495,00 TL / KT	1.972,00 TL / KT	2.286,00 TL / KT	2.164,00 TL / KT
Ø112 mm	10 mt	1.565,00 TL / KT	2.078,00 TL / KT	2.318,00 TL / KT	2.286,00 TL / KT
Ø127 mm	10 mt	1.715,00 TL / KT	2.185,00 TL / KT	2.544,00 TL / KT	2.432,00 TL / KT
Ø133 mm	10 mt	1.754,00 TL / KT	2.218,00 TL / KT	2.617,00 TL / KT	2.544,00 TL / KT
Ø140 mm	10 mt	1.824,00 TL / KT	2.290,00 TL / KT	2.698,00 TL / KT	2.617,00 TL / KT
Ø152 mm	10 mt	1.895,00 TL / KT	2.477,00 TL / KT	2.891,00 TL / KT	2.777,00 TL / KT
Ø160 mm	10 mt	2.078,00 TL / KT	2.658,00 TL / KT	3.043,00 TL / KT	2.924,00 TL / KT
Ø185 mm	10 mt	2.218,00 TL / KT	2.870,00 TL / KT	3.373,00 TL / KT	3.226,00 TL / KT
Ø203 mm	10 mt	2.290,00 TL / KT	2.988,00 TL / KT	3.570,00 TL / KT	3.344,00 TL / KT
Ø229 mm	10 mt	2.698,00 TL / KT	3.493,00 TL / KT	4.179,00 TL / KT	3.873,00 TL / KT
Ø254 mm	10 mt	2.870,00 TL / KT	3.747,00 TL / KT	4.372,00 TL / KT	4.217,00 TL / KT
Ø280 mm	10 mt	3.096,00 TL / KT	4.115,00 TL / KT	4.704,00 TL / KT	4.557,00 TL / KT
Ø305 mm	10 mt	3.350,00 TL / KT	4.410,00 TL / KT	5.199,00 TL / KT	4.790,00 TL / KT
Ø315 mm	10 mt	3.604,00 TL / KT	4.735,00 TL / KT	5.434,00 TL / KT	5.238,00 TL / KT
Ø356 mm	10 mt	4.440,00 TL / KT	5.753,00 TL / KT	6.800,00 TL / KT	6.383,00 TL / KT
Ø406 mm	10 mt	5.351,00 TL / KT	6.916,00 TL / KT	8.436,00 TL / KT	7.746,00 TL / KT
Ø457 mm	10 mt	6.046,00 TL / KT	8.087,00 TL / KT	9.186,00 TL / KT	8.660,00 TL / KT
Ø508 mm	10 mt	7.466,00 TL / KT	9.608,00 TL / KT	11.160,00 TL / KT	10.514,00 TL / KT
Ø560 mm	10 mt	8.087,00 TL / KT	11.101,00 TL / KT	12.387,00 TL / KT	11.541,00 TL / KT
Ø630 mm	10 mt	8.881,00 TL / KT	12.228,00 TL / KT	13.675,00 TL / KT	12.604,00 TL / KT
Ø710 mm	10 mt	11.141,00 TL / KT	13.755,00 TL / KT	16.559,00 TL / KT	15.684,00 TL / KT
Ø800 mm	10 mt	12.445,00 TL / KT	15.284,00 TL / KT	19.138,00 TL / KT	17.541,00 TL / KT

Bu ürün özel üretim olduğundan, sipariş iptali veya ürün iadesi yapılamaz.

	KANAL BOYUNCA SES DÜŞÜMÜ (dB)									KANAL DUVARLARINDA SES DÜŞÜMÜ (dB)								
	f	63	125	250	500	1000	2000	4000	8000	f	63	125	250	500	1000	2000	4000	8000
SONOAFS ALU.70B (Ø82mm)	1m	24,8	20,7	29,4	32,9	32,9	40,6	32,0	23,9	1m	30,6	24,8	19,8	15,0	11,7	12,2	15,1	18,9
	3m	22,8	33,1	44,0	36,9	37,4	48,0	53,2	51,5	3m	30,8	23,7	20,5	16,6	13,3	12,5	14,8	18,4
SONOAFS ALU.70B (Ø102mm)	1m	18,5	18,6	36,6	35,3	32,8	38,4	24,8	20,5	1m	29,1	23,0	18,9	14,8	12,0	12,1	14,9	19,5
	3m	22,2	25,7	45,7	38,1	38,2	48,0	52,5	51,3	3m	30,7	23,7	19,1	14,2	11,6	12,4	14,5	18,5
SONOAFS ALU.70B (Ø127mm)	1m	6,3	10,9	20,3	34,3	30,1	38,9	21,4	18,3	1m	23,6	23,4	18,8	15,4	12,4	13,9	16,2	22,1
	3m	12,4	20,2	42,5	36,6	38,5	47,0	49,2	37,5	3m	30,6	21,3	17,5	12,6	10,9	12,5	14,6	19,6
SONOAFS ALU.70B (Ø160mm)	1m	17,6	20,3	31,2	25,6	24,9	26,5	16,1	13,1	1m	23,5	17,9	15,1	12,9	10,5	13,0	14,8	18,8
	3m	20,9	35,1	38,9	37,7	37,6	42,9	32,8	24,5	3m	24,1	18,6	15,4	12,5	10,6	12,5	14,6	18,3
SONOAFS ALU.70B (Ø203mm)	1m	13,8	12,5	25,8	22,1	21,5	20,4	11,7	10,3	1m	19,3	14,8	11,6	7,7	9,4	10,9	12,6	19,9
	3m	13,3	19,7	36,1	34,5	33,7	41,7	40,3	27,9	3m	21,6	17,6	13,2	10,4	9,2	11,8	13,8	18,9
SONOAFS ALU.70B (Ø254mm)	1m	7,4	20,8	21,0	17,0	16,0	14,4	8,6	7,6	1m	19,0	14,7	10,6	8,6	8,5	10,8	14,2	19,2
	3m	16,0	34,9	32,1	29,7	30,9	35,9	21,6	17,7	3m	20,6	15,3	10,8	8,9	9,0	11,3	14,1	18,9
SONOAFS ALU.70B (Ø315mm)	1m	11,9	16,6	17,0	12,4	12,5	11,0	6,6	6,4	1m	19,8	13,4	9,8	7,9	8,1	10,2	13,5	19,2
	3m	18,6	31,8	27,5	25,6	30,8	28,3	14,7	12,7	3m	19,3	13,2	10,2	8,5	8,9	10,9	13,2	18,7

- Fiyatlara KDV dahil değildir.
- Fiyatlarımız depo teslimidir.
- Firmamız, haber vermeden fiyatları değiştirme hakkına sahiptir.
- S&P Fiyat Listesi mobil uygulaması üzerinden güncel fiyatlara ulaşabilirsiniz.

# SONO

## SES VE ISI İZOLELİ ALÜMİNYUM FLEXIBLE HAVA KANALLARI



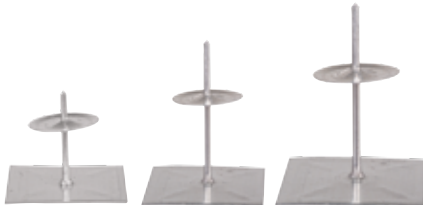
### SONOAFS-NONWOVEN

Havalandırma sistemlerinde oluşan sesin sönümlendirilmesi ve yayılmasının önlenmesine yönelik gerçekleştirilen projelerde, gözenekli yapısı sayesinde maksimum düzeyde akustik performans sağlayabilirsiniz.

ÇAP	KUTU	SONOAFS.NONWOVEN
Ø52 mm	10 mt	2.146,00 TL / KT
Ø68 mm	10 mt	2.146,00 TL / KT
Ø76 mm	10 mt	2.146,00 TL / KT
Ø82 mm	10 mt	2.146,00 TL / KT
Ø102 mm	10 mt	2.200,00 TL / KT
Ø112 mm	10 mt	2.307,00 TL / KT
Ø127 mm	10 mt	2.453,00 TL / KT
Ø133 mm	10 mt	2.531,00 TL / KT
Ø140 mm	10 mt	2.611,00 TL / KT
Ø152 mm	10 mt	2.777,00 TL / KT
Ø160 mm	10 mt	3.015,00 TL / KT
Ø185 mm	10 mt	3.245,00 TL / KT
Ø203 mm	10 mt	3.413,00 TL / KT
Ø229 mm	10 mt	3.879,00 TL / KT
Ø254 mm	10 mt	4.238,00 TL / KT
Ø280 mm	10 mt	4.603,00 TL / KT
Ø305 mm	10 mt	4.923,00 TL / KT
Ø315 mm	10 mt	5.316,00 TL / KT
Ø356 mm	10 mt	6.504,00 TL / KT
Ø406 mm	10 mt	7.927,00 TL / KT
Ø457 mm	10 mt	8.864,00 TL / KT
Ø508 mm	10 mt	10.454,00 TL / KT
Ø560 mm	10 mt	11.409,00 TL / KT
Ø630 mm	10 mt	12.356,00 TL / KT
Ø710 mm	10 mt	15.195,00 TL / KT
Ø800 mm	10 mt	17.429,00 TL / KT

## AFSPIN İZOLASYON ASKI PİMLERİ

TAKVİYELİ SAC ZEMİNLİ, KENDİNDEN YAPIŞKANLI, KARTON KUTU AMBALAJLI



### AFS PIN

ÖLÇÜ	AMBALAJ ŞEKLİ	AMBALAJ MİKTARI	FİYAT
40 mm	Karton Kutu	500 Ad / Kutu	95,00 USD / Kutu
60 mm	Karton Kutu	500 Ad / Kutu	102,00 USD / Kutu
80 mm	Karton Kutu	400 Ad / Kutu	108,00 USD / Kutu
100 mm	Karton Kutu	350 Ad / Kutu	110,00 USD / Kutu
120 mm	Karton Kutu	300 Ad / Kutu	142,00 USD / Kutu
140 mm	Karton Kutu	250 Ad / Kutu	152,00 USD / Kutu
160 mm	Karton Kutu	200 Ad / Kutu	168,00 USD / Kutu
200 mm	Karton Kutu	200 Ad / Kutu	221,00 USD / Kutu

\*Özel sipariş üzerine ara ölçüler de üretilebilmektedir.

- Fiyatlara KDV dahil değildir.
- Fiyatlarımız depo teslimidir.
- Fatura tarihindeki T.C. Merkez Bankası Efektif Satış Kuru dikkate alınır.
- Firmamız, haber vermeden fiyatları değiştirme hakkına sahiptir.
- S&P Fiyat Listesi mobil uygulaması üzerinden güncel fiyatlara ulaşabilirsiniz.

# PE CEKET (SİYAH)

## ISI İZOLELİ PE CEKETLİ ALÜMİNYUM FLEXIBLE HAVA KANALLARI



### PE CEKET

ISOAFS ve SONOAFS hava kanallarının üzerine giydirilen PE ceket, açık tavanlı mekanlara uyum sağlayacak estetik bir görünüm sağlar.

ÇAP	KUTU	ISOAFS-ALU.70 (PE CEKET) (ISI İZOLELİ)	SONOAFS-ALU.70B (PE CEKET) (SES & ISI İZOLELİ)
Ø82 mm	10 mt	1.599,00 TL / KT	1.716,00 TL / KT
Ø102 mm	10 mt	1.636,00 TL / KT	1.758,00 TL / KT
Ø112 mm	10 mt	1.758,00 TL / KT	1.862,00 TL / KT
Ø127 mm	10 mt	1.824,00 TL / KT	1.940,00 TL / KT
Ø133 mm	10 mt	1.904,00 TL / KT	2.021,00 TL / KT
Ø140 mm	10 mt	1.940,00 TL / KT	2.059,00 TL / KT
Ø152 mm	10 mt	2.059,00 TL / KT	2.168,00 TL / KT
Ø160 mm	10 mt	2.210,00 TL / KT	2.326,00 TL / KT
Ø185 mm	10 mt	2.436,00 TL / KT	2.588,00 TL / KT
Ø203 mm	10 mt	2.519,00 TL / KT	2.663,00 TL / KT
Ø229 mm	10 mt	2.930,00 TL / KT	3.091,00 TL / KT
Ø254 mm	10 mt	3.160,00 TL / KT	3.350,00 TL / KT
Ø280 mm	10 mt	3.432,00 TL / KT	3.612,00 TL / KT
Ø305 mm	10 mt	3.612,00 TL / KT	3.803,00 TL / KT
Ø315 mm	10 mt	3.949,00 TL / KT	4.189,00 TL / KT
Ø356 mm	10 mt	4.794,00 TL / KT	5.065,00 TL / KT
Ø406 mm	10 mt	5.827,00 TL / KT	6.127,00 TL / KT
Ø457 mm	10 mt	6.585,00 TL / KT	6.928,00 TL / KT
Ø508 mm	10 mt	8.071,00 TL / KT	8.484,00 TL / KT
Ø560 mm	10 mt	8.864,00 TL / KT	9.325,00 TL / KT
Ø630 mm	10 mt	9.662,00 TL / KT	10.161,00 TL / KT
Ø710 mm	10 mt	12.026,00 TL / KT	12.632,00 TL / KT
Ø800 mm	10 mt	13.545,00 TL / KT	14.235,00 TL / KT

Bu ürün özel üretim olduğundan, sipariş iptali veya ürün iadesi yapılamaz.

# AFB

## ALÜMİNYUM FOLYO BANTLAR (AKRİLİK YAPIŞTIRICILI)



### ALÜMİNYUM FOLYO BANTLAR

DÜZ 30 Mikron	RULO / KUTU	FİYAT
4,8 cm x 40 mt x 30 mikron	24 Rulo / Kutu	9,00 USD / Rulo
7,2 cm x 40 mt x 30 mikron	16 Rulo / Kutu	13,00 USD / Rulo
9,6 cm x 40 mt x 30 mikron	12 Rulo / Kutu	16,00 USD / Rulo

- Fiyatlara KDV dahil değildir.
- Fiyatlarımız depo teslimidir.
- Fatura tarihindeki T.C. Merkez Bankası Efektif Satış Kuru dikkate alınır.
- Firmamız, haber vermeden fiyatları değiştirme hakkına sahiptir.
- S&P Fiyat Listesi mobil uygulaması üzerinden güncel fiyatlara ulaşabilirsiniz.

# COMBI

## NEM İZOLELİ ALÜMİNYUM - PVC KOMBİNASYONLU FLEXIBLE HAVA KANALLARI



### COMBIAFS

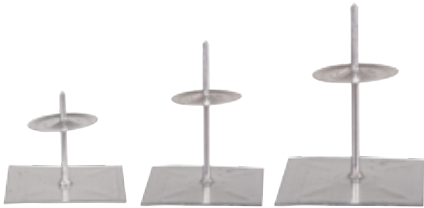
Alüminyum flexible hava kanalının üzerine giydirilen PVC şeritler ilave mukavemet sağlar. Flexible hava kanalının üzerinde yoğuşma oluşmasının engellenmesine yardımcı olur.

ÇAP	KUTU	COMBIAFS (NEM İZOLELİ)
Ø52 mm	10 mt	716,00 TL / KT
Ø68 mm	10 mt	716,00 TL / KT
Ø76 mm	10 mt	716,00 TL / KT
Ø82 mm	10 mt	716,00 TL / KT
Ø102 mm	10 mt	716,00 TL / KT
Ø112 mm	10 mt	796,00 TL / KT
Ø127 mm	10 mt	919,00 TL / KT
Ø133 mm	10 mt	997,00 TL / KT
Ø140 mm	10 mt	1.073,00 TL / KT
Ø152 mm	10 mt	1.151,00 TL / KT
Ø160 mm	10 mt	1.235,00 TL / KT
Ø185 mm	10 mt	1.471,00 TL / KT
Ø203 mm	10 mt	1.673,00 TL / KT
Ø229 mm	10 mt	1.824,00 TL / KT
Ø254 mm	10 mt	2.105,00 TL / KT
Ø280 mm	10 mt	2.218,00 TL / KT
Ø305 mm	10 mt	2.299,00 TL / KT
Ø315 mm	10 mt	2.418,00 TL / KT
Ø356 mm	10 mt	2.742,00 TL / KT
Ø406 mm	10 mt	3.301,00 TL / KT
Ø457 mm	10 mt	3.812,00 TL / KT
Ø508 mm	10 mt	4.725,00 TL / KT
Ø560 mm	10 mt	5.238,00 TL / KT
Ø630 mm	10 mt	5.678,00 TL / KT
Ø710 mm	10 mt	6.991,00 TL / KT
Ø800 mm	10 mt	7.859,00 TL / KT

Bu ürün özel üretim olduğundan, sipariş iptali veya ürün iadesi yapılamaz.

## AFSPIN İZOLASYON ASKI PİMLERİ

TAKVİYELİ SAC ZEMİNLİ, KENDİNDEN YAPIŞKANLI, KARTON KUTU AMBALAJLI



### AFS PIN

ÖLÇÜ	AMBALAJ ŞEKLİ	AMBALAJ MİKTARI	FİYAT
40 mm	Karton Kutu	500 Ad / Kutu	95,00 USD / Kutu
60 mm	Karton Kutu	500 Ad / Kutu	102,00 USD / Kutu
80 mm	Karton Kutu	400 Ad / Kutu	108,00 USD / Kutu
100 mm	Karton Kutu	350 Ad / Kutu	110,00 USD / Kutu
120 mm	Karton Kutu	300 Ad / Kutu	142,00 USD / Kutu
140 mm	Karton Kutu	250 Ad / Kutu	152,00 USD / Kutu
160 mm	Karton Kutu	200 Ad / Kutu	168,00 USD / Kutu
200 mm	Karton Kutu	200 Ad / Kutu	221,00 USD / Kutu

\*Özel sipariş üzerine ara ölçüler de üretilebilmektedir.

- Fiyatlara KDV dahil değildir.
- Fiyatlarımız depo teslimidir.
- Fatura tarihindeki T.C. Merkez Bankası Efektif Satış Kuru dikkate alınır.
- Firmamız, haber vermeden fiyatları değiştirme hakkına sahiptir.
- S&P Fiyat Listesi mobil uygulaması üzerinden güncel fiyatlara ulaşabilirsiniz.



# POLY

## POLYESTER FLEXIBLE HAVA KANALLARI



POLYAFS



ISOAFS-POLY

ÇAP	KUTU	POLYAFS (İZOLESİZ)	ISOAFS-POLY (İSİ İZOLELİ)
Ø82 mm	7,6 mt	269,00 TL / KT	869,00 TL / KT
Ø102 mm	7,6 mt	269,00 TL / KT	880,00 TL / KT
Ø112 mm	7,6 mt	273,00 TL / KT	896,00 TL / KT
Ø127 mm	7,6 mt	292,00 TL / KT	941,00 TL / KT
Ø133 mm	7,6 mt	301,00 TL / KT	957,00 TL / KT
Ø140 mm	7,6 mt	311,00 TL / KT	959,00 TL / KT
Ø152 mm	7,6 mt	367,00 TL / KT	979,00 TL / KT
Ø160 mm	7,6 mt	388,00 TL / KT	1.017,00 TL / KT
Ø185 mm	7,6 mt	424,00 TL / KT	1.070,00 TL / KT
Ø203 mm	7,6 mt	459,00 TL / KT	1.102,00 TL / KT
Ø229 mm	7,6 mt	495,00 TL / KT	1.249,00 TL / KT
Ø254 mm	7,6 mt	535,00 TL / KT	1.472,00 TL / KT
Ø280 mm	7,6 mt	610,00 TL / KT	1.554,00 TL / KT
Ø305 mm	7,6 mt	653,00 TL / KT	1.697,00 TL / KT
Ø315 mm	7,6 mt	692,00 TL / KT	1.887,00 TL / KT
Ø356 mm	7,6 mt	756,00 TL / KT	2.016,00 TL / KT
Ø406 mm	7,6 mt	883,00 TL / KT	2.588,00 TL / KT
Ø457 mm	7,6 mt	979,00 TL / KT	3.112,00 TL / KT
Ø508 mm	7,6 mt	1.203,00 TL / KT	3.900,00 TL / KT
Ø560 mm	7,6 mt	1.360,00 TL / KT	4.216,00 TL / KT
Ø630 mm	7,6 mt	1.471,00 TL / KT	4.603,00 TL / KT
Ø710 mm	7,6 mt	1.763,00 TL / KT	5.253,00 TL / KT
Ø800 mm	7,6 mt	2.039,00 TL / KT	5.963,00 TL / KT

Bu ürün özel üretim olduğundan, sipariş iptali veya ürün iadesi yapılamaz.

## MONTAJ ELEMANLARI

### PK

#### PLASTİK KELEPÇE



PLASTİK KELEPÇE

ÇAP	UZUNLUK	ADET	FİYAT
Ø0 - 102 mm	370 mm x 4,5 mm	100 Ad / Pk	322,00 TL / Pk
Ø0 - 152 mm	550 mm x 7,5 mm	100 Ad / Pk	667,00 TL / Pk
Ø0 - 203 mm	710 mm x 9,0 mm	100 Ad / Pk	1.093,00 TL / Pk
Ø0 - 254 mm	900 mm x 9,0 mm	100 Ad / Pk	1.380,00 TL / Pk

\* Ürünler stokla sınırlıdır.

- Fiyatlara KDV dahil değildir.
- Fiyatlarımız depo teslimidir.
- Firmamız, haber vermeden fiyatları değiştirme hakkına sahiptir.
- S&P Fiyat Listesi mobil uygulaması üzerinden güncel fiyatlara ulaşabilirsiniz.

# PVC

## TAKVİYELİ PVC FLEXIBLE HAVA KANALLARI



PVCAFS



PVCAFS.M



ISOAFS-PVC.M

PVC hava kanalları sahip oldukları özellikler bakımından farklılık gösterirler. Sizin için en uygun olanını seçmek için web sitemize veya ürün kataloğumuza göz atın.

ÇAP	KUTU	PVCAFS (İZOLESİZ)	PVCAFS.M (İZOLESİZ)	ISOAFS-PVC.M (ISI İZOLELİ)
Ø52 mm	6 mt	1.070,00 TL / KT	769,00 TL / KT	2.900,00 TL / KT
Ø68 mm	6 mt	1.070,00 TL / KT	769,00 TL / KT	2.900,00 TL / KT
Ø76 mm	6 mt	1.070,00 TL / KT	769,00 TL / KT	2.900,00 TL / KT
Ø82 mm	10 mt	1.553,00 TL / KT	1.210,00 TL / KT	2.900,00 TL / KT
Ø102 mm	10 mt	1.553,00 TL / KT	1.210,00 TL / KT	2.900,00 TL / KT
Ø112 mm	10 mt	1.691,00 TL / KT	1.312,00 TL / KT	3.287,00 TL / KT
Ø127 mm	10 mt	1.933,00 TL / KT	1.510,00 TL / KT	3.580,00 TL / KT
Ø133 mm	10 mt	1.976,00 TL / KT	1.553,00 TL / KT	3.819,00 TL / KT
Ø140 mm	10 mt	2.033,00 TL / KT	1.592,00 TL / KT	3.970,00 TL / KT
Ø152 mm	10 mt	2.218,00 TL / KT	1.737,00 TL / KT	4.300,00 TL / KT
Ø160 mm	10 mt	2.318,00 TL / KT	1.887,00 TL / KT	4.541,00 TL / KT
Ø185 mm	10 mt	2.565,00 TL / KT	2.033,00 TL / KT	5.123,00 TL / KT
Ø203 mm	10 mt	2.858,00 TL / KT	2.274,00 TL / KT	5.703,00 TL / KT
Ø229 mm	10 mt	3.188,00 TL / KT	2.611,00 TL / KT	6.479,00 TL / KT
Ø254 mm	10 mt	3.580,00 TL / KT	2.858,00 TL / KT	7.151,00 TL / KT
Ø280 mm	10 mt	3.970,00 TL / KT	3.142,00 TL / KT	7.878,00 TL / KT
Ø305 mm	10 mt	4.392,00 TL / KT	3.483,00 TL / KT	8.605,00 TL / KT
Ø315 mm	10 mt	4.454,00 TL / KT	3.580,00 TL / KT	8.900,00 TL / KT
Ø356 mm	10 mt	5.030,00 TL / KT	4.014,00 TL / KT	10.051,00 TL / KT
Ø406 mm	10 mt	5.703,00 TL / KT	4.589,00 TL / KT	11.409,00 TL / KT
Ø457 mm	10 mt	6.429,00 TL / KT	5.176,00 TL / KT	12.849,00 TL / KT
Ø508 mm	10 mt	7.927,00 TL / KT	6.332,00 TL / KT	16.049,00 TL / KT
Ø560 mm	10 mt	8.701,00 TL / KT	7.004,00 TL / KT	17.493,00 TL / KT
Ø630 mm	10 mt	9.471,00 TL / KT	7.593,00 TL / KT	18.170,00 TL / KT
Ø710 mm	10 mt	11.700,00 TL / KT	9.378,00 TL / KT	23.296,00 TL / KT
Ø800 mm	10 mt	13.148,00 TL / KT	10.533,00 TL / KT	26.196,00 TL / KT

Bu ürün özel üretim olduğundan, sipariş iptali veya ürün iadesi yapılamaz.

- PVC ürünler isteğe göre siyah renkte üretilebilir.
- Fiyatlara KDV dahil değildir.
- Fiyatlarımız depo teslimidir.
- Firmamız, haber vermeden fiyatları değiştirme hakkına sahiptir.
- S&P Fiyat Listesi mobil uygulaması üzerinden güncel fiyatlara ulaşabilirsiniz.

# PVC.F

## TAKVİYELİ PVC FLEXİBLE HAVA KANALLARI



### PVCAFS.F

PVC hava kanalları sahip oldukları özellikler bakımından farklılık gösterirler. Sizin için en uygun olanını seçmek için web sitemize veya ürün kataloğumuza göz atın.

ÇAP	KUTU	PVCAFS.F
Ø82 mm	6 mt	1.737,00 TL / KT
Ø102 mm	6 mt	1.737,00 TL / KT
Ø112 mm	6 mt	1.887,00 TL / KT
Ø127 mm	6 mt	2.218,00 TL / KT
Ø133 mm	6 mt	2.218,00 TL / KT
Ø140 mm	6 mt	2.318,00 TL / KT
Ø152 mm	6 mt	2.565,00 TL / KT
Ø160 mm	6 mt	2.658,00 TL / KT
Ø185 mm	6 mt	2.858,00 TL / KT
Ø203 mm	6 mt	3.287,00 TL / KT
Ø229 mm	6 mt	3.669,00 TL / KT
Ø254 mm	6 mt	4.068,00 TL / KT
Ø280 mm	6 mt	4.541,00 TL / KT
Ø305 mm	6 mt	4.932,00 TL / KT
Ø315 mm	6 mt	5.030,00 TL / KT
Ø356 mm	6 mt	5.703,00 TL / KT
Ø406 mm	6 mt	6.088,00 TL / KT

Bu ürün özel üretim olduğundan, sipariş iptali veya ürün iadesi yapılamaz.

# AFB

## ALÜMİNYUM FOLYO BANTLAR (AKRİLİK YAPIŞTIRICILI)



### ALÜMİNYUM FOLYO BANTLAR

DÜZ 30 Mikron	RULO / KUTU	FİYAT
4,8 cm x 40 mt x 30 mikron	24 Rulo / Kutu	9,00 USD / Rulo
7,2 cm x 40 mt x 30 mikron	16 Rulo / Kutu	13,00 USD / Rulo
9,6 cm x 40 mt x 30 mikron	12 Rulo / Kutu	16,00 USD / Rulo

- Fiyatlara KDV dahil değildir.
- Fiyatlarımız depo teslimidir.
- Fatura tarihindeki T.C. Merkez Bankası Efektif Satış Kuru dikkate alınır.
- Firmamız, haber vermeden fiyatları değiştirme hakkına sahiptir.
- S&P Fiyat Listesi mobil uygulaması üzerinden güncel fiyatlara ulaşabilirsiniz.

# HEAVY-PVC

## ENDÜSTRİYEL YÜKSEK MUKAVEMETLİ TAKVİYELİ PVC FLEXIBLE HAVA KANALLARI



### PVCAFS HEAVY

Ekstra mukavemet ve **yüksek vakum** dayanımı gerektiren uygulamalar için özel olarak **dar hatveli** dizayn edilmiştir.

ÇAP	KUTU	PVCAFS HEAVY Dar hatve
Ø52 mm	6 mt	1.360,00 TL / KT
Ø68 mm	6 mt	1.360,00 TL / KT
Ø76 mm	6 mt	1.360,00 TL / KT
Ø82 mm	6 mt	1.360,00 TL / KT
Ø102 mm	6 mt	1.360,00 TL / KT
Ø112 mm	6 mt	1.456,00 TL / KT
Ø127 mm	6 mt	1.691,00 TL / KT
Ø133 mm	6 mt	1.754,00 TL / KT
Ø140 mm	6 mt	1.784,00 TL / KT
Ø152 mm	6 mt	1.976,00 TL / KT
Ø160 mm	6 mt	2.078,00 TL / KT
Ø185 mm	6 mt	2.318,00 TL / KT
Ø203 mm	6 mt	2.611,00 TL / KT
Ø229 mm	6 mt	2.803,00 TL / KT
Ø254 mm	6 mt	3.188,00 TL / KT
Ø280 mm	6 mt	3.532,00 TL / KT
Ø305 mm	6 mt	3.819,00 TL / KT
Ø315 mm	6 mt	3.970,00 TL / KT
Ø356 mm	6 mt	4.454,00 TL / KT
Ø406 mm	6 mt	5.030,00 TL / KT
Ø457 mm	6 mt	5.703,00 TL / KT
Ø508 mm	6 mt	7.004,00 TL / KT
Ø560 mm	6 mt	7.689,00 TL / KT
Ø630 mm	6 mt	8.358,00 TL / KT
Ø710 mm	6 mt	10.344,00 TL / KT
Ø800 mm	6 mt	11.640,00 TL / KT

Bu ürün özel üretim olduğundan, sipariş iptali veya ürün iadesi yapılamaz.



### METAL KELEPÇE ve BAĞLANTI KLİPSİ

## MK

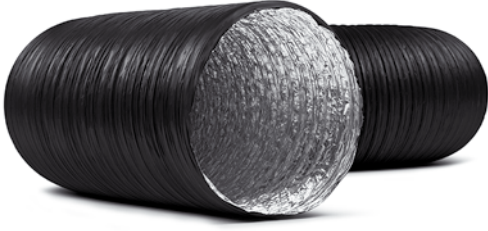
### METAL KELEPÇE ve BAĞLANTI KLİPSİ

	ADET	FIYAT
METAL KELEPÇE	30 mt / Rulo	63,00 EURO
BAĞLANTI KLİPSİ	50 Adet / Kutu	66,00 EURO

- PVC ürünler isteğe göre siyah renkte üretilebilir.
- Fiyatlara KDV dahil değildir.
- Fiyatlarımız depo teslimidir.
- Fatura tarihindeki T.C. Merkez Bankası Efektif Satış Kuru dikkate alınır.
- Firmamız, haber vermeden fiyatları değiştirme hakkına sahiptir.
- S&P Fiyat Listesi mobil uygulaması üzerinden güncel fiyatlara ulaşabilirsiniz.

# HEAVY-COMBI

ENDÜSTRİYEL NEM İZOLELİ YÜKSEK MUKAVEMETLİ  
ALÜMİNYUM-PVC KOMBİNASYONLU  
FLEXIBLE HAVA KANALLARI



## COMBIAFS HEAVY

Ekstra mukavemet ve **yüksek vakum** dayanımı gerektiren uygulamalar için özel olarak **dar hatveli** dizayn edilmiştir. Flexible hava kanalının üzerinde yoğuşma oluşmasının engellenmesine yardımcı olur.

ÇAP	KUTU	COMBIAFS HEAVY 170 mikron Dar hatve
Ø52 mm	10 mt	1.021,00 TL / KT
Ø68 mm	10 mt	1.021,00 TL / KT
Ø76 mm	10 mt	1.021,00 TL / KT
Ø82 mm	10 mt	1.021,00 TL / KT
Ø102 mm	10 mt	1.021,00 TL / KT
Ø112 mm	10 mt	1.070,00 TL / KT
Ø127 mm	10 mt	1.213,00 TL / KT
Ø133 mm	10 mt	1.328,00 TL / KT
Ø140 mm	10 mt	1.443,00 TL / KT
Ø152 mm	10 mt	1.519,00 TL / KT
Ø160 mm	10 mt	1.715,00 TL / KT
Ø185 mm	10 mt	1.940,00 TL / KT
Ø203 mm	10 mt	2.243,00 TL / KT
Ø229 mm	10 mt	2.432,00 TL / KT
Ø254 mm	10 mt	2.891,00 TL / KT
Ø280 mm	10 mt	2.999,00 TL / KT
Ø305 mm	10 mt	3.112,00 TL / KT
Ø315 mm	10 mt	3.267,00 TL / KT
Ø356 mm	10 mt	3.685,00 TL / KT
Ø406 mm	10 mt	4.440,00 TL / KT
Ø457 mm	10 mt	5.166,00 TL / KT
Ø508 mm	10 mt	6.383,00 TL / KT
Ø560 mm	10 mt	7.024,00 TL / KT
Ø630 mm	10 mt	7.597,00 TL / KT
Ø710 mm	10 mt	9.416,00 TL / KT
Ø800 mm	10 mt	10.628,00 TL / KT

Bu ürün özel üretim olduğundan, sipariş iptali veya ürün iadesi yapılamaz.

## PK

PLASTİK KELEPÇE

ÇAP	UZUNLUK	ADET	FİYAT
Ø0 - 102 mm	370 mm x 4,5 mm	100 Ad / Pk	322,00 TL / Pk
Ø0 - 152 mm	550 mm x 7,5 mm	100 Ad / Pk	667,00 TL / Pk
Ø0 - 203 mm	710 mm x 9,0 mm	100 Ad / Pk	1.093,00 TL / Pk
Ø0 - 254 mm	900 mm x 9,0 mm	100 Ad / Pk	1.380,00 TL / Pk

\* Ürünler stokla sınırlıdır.

- Fiyatlara KDV dahil değildir.
- Fiyatlarımız depo teslimidir.
- Firmamız, haber vermeden fiyatları değiştirme hakkına sahiptir.
- S&P Fiyat Listesi mobil uygulaması üzerinden güncel fiyatlara ulaşabilirsiniz.

# SEMI

## ALÜMİNYUM YARI ESNEK HAVA KANALLARI



### SEMIAFS

Düşük ve orta basınçta çalışan **hava aktarım** sistemleri ve özellikle **mekanik mukavemet** istenilen uygulamalar için özel olarak dizayn edilmiştir.

ÇAP	AMBALAJ MİKTARI (1.5 mt)	AMBALAJ MİKTARI (3mt)	SEMIAFS
Ø80 mm			113,00 TL / MT
Ø100 mm	56 Ad / Kutu	28 Ad / Kutu	120,00 TL / MT
Ø110 mm	48 Ad / Kutu	24 Ad / Kutu	134,00 TL / MT
Ø120 mm	40 Ad / Kutu	20 Ad / Kutu	138,00 TL / MT
Ø127 mm	36 Ad / Kutu	18 Ad / Kutu	146,00 TL / MT
Ø130 mm	30 Ad / Kutu	15 Ad / Kutu	149,00 TL / MT
Ø133 mm			154,00 TL / MT
Ø140 mm	30 Ad / Kutu	15 Ad / Kutu	173,00 TL / MT
Ø150 mm	24 Ad / Kutu	12 Ad / Kutu	175,00 TL / MT
Ø160 mm	22 Ad / Kutu	11 Ad / Kutu	204,00 TL / MT
Ø170 mm			223,00 TL / MT
Ø180 mm			230,00 TL / MT
Ø190 mm			241,00 TL / MT
Ø200 mm	12 Ad / Kutu	6 Ad / Kutu	245,00 TL / MT
Ø230 mm			344,00 TL / MT
Ø250 mm	8 Ad / Kutu	4 Ad / Kutu	376,00 TL / MT
Ø300 mm			440,00 TL / MT
Ø350 mm			594,00 TL / MT
Ø400 mm			739,00 TL / MT
Ø500 mm			991,00 TL / MT
Ø600 mm			1.124,00 TL / MT
Ø700 mm			1.750,00 TL / MT
Ø800 mm			2.224,00 TL / MT

Bu ürün özel üretim olduğundan, sipariş iptali veya ürün iadesi yapılamaz.



### ALÜMİNYUM FOLYO BANTLAR

# AFB

## ALÜMİNYUM FOLYO BANTLAR (AKRİLİK YAPIŞTIRICILI)

DÜZ 30 Mikron	RULO / KUTU	FIYAT
4,8 cm x 40 mt x 30 mikron	24 Rulo / Kutu	9,00 USD / Rulo
7,2 cm x 40 mt x 30 mikron	16 Rulo / Kutu	13,00 USD / Rulo
9,6 cm x 40 mt x 30 mikron	12 Rulo / Kutu	16,00 USD / Rulo

- Standart boylar 1,5 mt, 3 mt, 6 mt. (SEMIAFS)
- Özel siparişler üzerine izoleli ve istenilen boyda imalat yapılabilir. (SEMIAFS)
- Fiyatlara KDV dahil değildir.
- Fiyatlarımız depo teslimidir.
- Fatura tarihindeki TC Merkez Bankası Efektif Satış Kuru dikkate alınır.
- Firmamız, haber vermeden fiyatları değiştirme hakkına sahiptir.
- S&P Fiyat Listesi mobil uygulaması üzerinden güncel fiyatlara ulaşabilirsiniz.

# SEMI-INOX 316L

## YÜKSEK ISI PASLANMAZ ÇELİK YARI ESNEK HAVA KANALLARI

800°C



### SEMI-AFS-INOX

Yüksek basınçta çalışan **aşırı sıcak hava aktarım** sistemleri ve özellikle **yüksek mukavemet** istenilen uygulamalar için özel olarak dizayn edilmiştir.

ÇAP	SEMI-AFS-INOX
Ø80 mm	703,00 TL / MT
Ø100 mm	741,00 TL / MT
Ø110 mm	821,00 TL / MT
Ø120 mm	902,00 TL / MT
Ø127 mm	949,00 TL / MT
Ø130 mm	982,00 TL / MT
Ø133 mm	1.034,00 TL / MT
Ø140 mm	1.073,00 TL / MT
Ø150 mm	1.155,00 TL / MT
Ø160 mm	1.231,00 TL / MT
Ø170 mm	1.277,00 TL / MT
Ø180 mm	1.393,00 TL / MT
Ø190 mm	1.434,00 TL / MT
Ø200 mm	1.477,00 TL / MT
Ø250 mm	1.893,00 TL / MT
Ø300 mm	2.298,00 TL / MT
Ø350 mm	2.666,00 TL / MT
Ø400 mm	3.028,00 TL / MT
Ø500 mm	3.772,00 TL / MT

Bu ürün özel üretim olduğundan, sipariş iptali veya ürün iadesi yapılamaz.

Fiyatlar nakliye hariç depo teslimidir.



### DEBİ AYAR DAMPERİ

## DAD

### DEBİ AYAR DAMPERİ\*

ÇAP	FIYAT
Ø102 mm	Debi Ayar Damperi (Yuvarlak) 1.179,00 TL / AD
Ø112 mm	Debi Ayar Damperi (Yuvarlak) 1.190,00 TL / AD
Ø127 mm	Debi Ayar Damperi (Yuvarlak) 1.201,00 TL / AD
Ø254 mm	Debi Ayar Damperi (Yuvarlak) 2.506,00 TL / AD
Ø280 mm	Debi Ayar Damperi (Yuvarlak) 2.867,00 TL / AD
Ø315 mm	Debi Ayar Damperi (Yuvarlak) 3.413,00 TL / AD

\* Ürünler stokla sınırlıdır.

- Standart boylar 1 mt, 1,5 mt, 2 mt, 3 mt, 5 mt. (SEMI-AFS-INOX)
- Özel siparişler üzerine izoleli ve istenilen boyda imalat yapılabilir. (SEMI-AFS-INOX)
- Fiyatlara KDV dahil değildir.
- Fiyatlarımız depo teslimidir.
- Firmamız, haber vermeden fiyatları değiştirme hakkına sahiptir.
- S&P Fiyat Listesi mobil uygulaması üzerinden güncel fiyatlara ulaşabilirsiniz.

# SUSTURUCULAR



## SILENCERAFS

Hava üfleme ve dağıtım elemanları vasıtasıyla ortama yayılan **ses seviyesi** değerlerini, konfor şartlarına indirebilmek amacıyla özel olarak dizayn edilmiştir.

### Dıştan içe konfigürasyonu:

Alüminyum Çeket  
Cam Yünü  
ALUAFS.70 (Perfore)

ÇAP	SILENCERAFS (0,5 mt / Kt)	SILENCERAFS (1,0 mt / Kt)	SILENCERAFS (2,0 mt / Kt)
Ø82 mm	244,00 TL / KT	483,00 TL / KT	959,00 TL / KT
Ø102 mm	253,00 TL / KT	495,00 TL / KT	1.001,00 TL / KT
Ø112 mm	261,00 TL / KT	516,00 TL / KT	1.029,00 TL / KT
Ø127 mm	269,00 TL / KT	532,00 TL / KT	1.070,00 TL / KT
Ø133 mm	275,00 TL / KT	566,00 TL / KT	1.127,00 TL / KT
Ø140 mm	292,00 TL / KT	570,00 TL / KT	1.139,00 TL / KT
Ø152 mm	311,00 TL / KT	576,00 TL / KT	1.151,00 TL / KT
Ø160 mm	336,00 TL / KT	650,00 TL / KT	1.289,00 TL / KT
Ø185 mm	352,00 TL / KT	687,00 TL / KT	1.369,00 TL / KT
Ø203 mm	386,00 TL / KT	759,00 TL / KT	1.519,00 TL / KT
Ø229 mm	428,00 TL / KT	835,00 TL / KT	1.673,00 TL / KT
Ø254 mm	492,00 TL / KT	957,00 TL / KT	1.900,00 TL / KT
Ø280 mm	516,00 TL / KT	1.021,00 TL / KT	2.049,00 TL / KT
Ø305 mm	532,00 TL / KT	1.070,00 TL / KT	2.126,00 TL / KT
Ø315 mm	576,00 TL / KT	1.139,00 TL / KT	2.286,00 TL / KT
Ø356 mm	716,00 TL / KT	1.405,00 TL / KT	2.804,00 TL / KT
Ø406 mm	871,00 TL / KT	1.715,00 TL / KT	3.414,00 TL / KT
Ø457 mm	975,00 TL / KT	1.940,00 TL / KT	3.873,00 TL / KT
Ø508 mm	1.095,00 TL / KT	2.164,00 TL / KT	4.331,00 TL / KT
Ø560 mm	1.190,00 TL / KT	2.356,00 TL / KT	4.704,00 TL / KT
Ø630 mm	1.264,00 TL / KT	2.508,00 TL / KT	5.012,00 TL / KT
Ø710 mm	1.586,00 TL / KT	3.152,00 TL / KT	6.312,00 TL / KT
Ø800 mm	1.784,00 TL / KT	3.570,00 TL / KT	7.137,00 TL / KT

Bu ürün özel üretim olduğundan, sipariş iptali veya ürün iadesi yapılamaz.



## PLASTİK KELEPÇE

## PK

### PLASTİK KELEPÇE

ÇAP	UZUNLUK	ADET	FİYAT
Ø0 - 102 mm	370 mm x 4,5 mm	100 Ad / Pk	322,00 TL / Pk
Ø0 - 152 mm	550 mm x 7,5 mm	100 Ad / Pk	667,00 TL / Pk
Ø0 - 203 mm	710 mm x 9,0 mm	100 Ad / Pk	1.093,00 TL / Pk
Ø0 - 254 mm	900 mm x 9,0 mm	100 Ad / Pk	1.380,00 TL / Pk

\* Ürünler stokla sınırlıdır.

- Fiyatlara KDV dahil değildir.
- Fiyatlarımız depo teslimidir.
- Firmamız, haber vermeden fiyatları değiştirme hakkına sahiptir.
- S&P Fiyat Listesi mobil uygulaması üzerinden güncel fiyatlara ulaşabilirsiniz.



# SUSTURUCULAR



## SILENCERAFS.D

Hava üfleme ve dağıtım elemanları vasıtasıyla ortama yayılan **ses seviyesi** değerlerini, konfor şartlarına indirebilmek amacıyla özel olarak dizayn edilmiştir.

### Dıştan içe konfigürasyonu:

ALUAFS.70  
Cam Yünü  
ALUAFS.70 (Perfore)

ÇAP	SILENCERAFS.D (0,5 mt / Kt)	SILENCERAFS.D (1,0 mt / Kt)	SILENCERAFS.D (2,0 mt / Kt)
Ø82 mm	273,00 TL / KT	535,00 TL / KT	1.075,00 TL / KT
Ø102 mm	292,00 TL / KT	566,00 TL / KT	1.127,00 TL / KT
Ø112 mm	311,00 TL / KT	576,00 TL / KT	1.151,00 TL / KT
Ø127 mm	336,00 TL / KT	653,00 TL / KT	1.312,00 TL / KT
Ø133 mm	352,00 TL / KT	687,00 TL / KT	1.369,00 TL / KT
Ø140 mm	367,00 TL / KT	721,00 TL / KT	1.443,00 TL / KT
Ø152 mm	386,00 TL / KT	759,00 TL / KT	1.519,00 TL / KT
Ø160 mm	416,00 TL / KT	804,00 TL / KT	1.592,00 TL / KT
Ø185 mm	428,00 TL / KT	835,00 TL / KT	1.673,00 TL / KT
Ø203 mm	454,00 TL / KT	911,00 TL / KT	1.824,00 TL / KT
Ø229 mm	516,00 TL / KT	1.021,00 TL / KT	2.049,00 TL / KT
Ø254 mm	576,00 TL / KT	1.139,00 TL / KT	2.286,00 TL / KT
Ø280 mm	611,00 TL / KT	1.213,00 TL / KT	2.432,00 TL / KT
Ø305 mm	677,00 TL / KT	1.328,00 TL / KT	2.658,00 TL / KT
Ø315 mm	735,00 TL / KT	1.443,00 TL / KT	2.891,00 TL / KT
Ø356 mm	835,00 TL / KT	1.673,00 TL / KT	3.344,00 TL / KT
Ø406 mm	1.017,00 TL / KT	2.016,00 TL / KT	4.025,00 TL / KT
Ø457 mm	1.139,00 TL / KT	2.286,00 TL / KT	4.557,00 TL / KT
Ø508 mm	1.264,00 TL / KT	2.508,00 TL / KT	5.012,00 TL / KT
Ø560 mm	1.415,00 TL / KT	2.804,00 TL / KT	5.624,00 TL / KT

Bu ürün özel üretim olduğundan, sipariş iptali veya ürün iadesi yapılamaz.



## METAL KELEPÇE ve BAĞLANTI KLİPSİ

## MK

### METAL KELEPÇE ve BAĞLANTI KLİPSİ

	ADET	FİYAT
METAL KELEPÇE	30 mt / Rulo	63,00 EURO
BAĞLANTI KLİPSİ	50 Adet / Kutu	66,00 EURO

- Fiyatlara KDV dahil değildir.
- Fiyatlarımız depo teslimidir.
- Fatura tarihindeki T.C. Merkez Bankası efektif satış kuru dikkate alınır.
- Firmamız, haber vermeden fiyatları değiştirme hakkına sahiptir.
- S&P Fiyat Listesi mobil uygulaması üzerinden güncel fiyatlara ulaşabilirsiniz.

# SUSTURUCULAR



## ACOUSTIC SEMIAFS

Hava üfleme ve dağıtım elemanları vasıtasıyla ortama yayılan **ses seviyesi** değerlerini, konfor şartlarına indirebilmek amacıyla özel olarak dizayn edilmiştir.

### Dıştan içe konfigürasyonu:

Alüminyum Ceket  
Cam Yünü  
SEMIAFS (Perfore)

ÇAP	ACOUSTIC SEMIAFS (1,0 mt / Kt)	ACOUSTIC SEMIAFS (2,0 mt / Kt)	ACOUSTIC SEMIAFS (3,0 mt / Kt)
Ø80 mm	821,00 TL / KT	1.641,00 TL / KT	2.463,00 TL / KT
Ø100 mm	848,00 TL / KT	1.696,00 TL / KT	2.543,00 TL / KT
Ø110 mm	878,00 TL / KT	1.758,00 TL / KT	2.644,00 TL / KT
Ø127 mm	894,00 TL / KT	1.779,00 TL / KT	2.670,00 TL / KT
Ø133 mm	929,00 TL / KT	1.864,00 TL / KT	2.790,00 TL / KT
Ø140 mm	979,00 TL / KT	1.964,00 TL / KT	2.951,00 TL / KT
Ø150 mm	1.040,00 TL / KT	2.065,00 TL / KT	3.099,00 TL / KT
Ø160 mm	1.088,00 TL / KT	2.171,00 TL / KT	3.260,00 TL / KT
Ø180 mm	1.143,00 TL / KT	2.270,00 TL / KT	3.411,00 TL / KT
Ø200 mm	1.238,00 TL / KT	2.485,00 TL / KT	3.711,00 TL / KT
Ø250 mm	1.600,00 TL / KT	3.205,00 TL / KT	4.811,00 TL / KT
Ø300 mm	1.758,00 TL / KT	3.506,00 TL / KT	5.274,00 TL / KT
Ø350 mm	2.375,00 TL / KT	4.753,00 TL / KT	7.126,00 TL / KT
Ø400 mm	2.889,00 TL / KT	5.779,00 TL / KT	8.665,00 TL / KT

Bu ürün özel üretim olduğundan, sipariş iptali veya ürün iadesi yapılamaz.



## SEMI RIGID SILENCER

Hava üfleme ve dağıtım elemanları vasıtasıyla ortama yayılan **ses seviyesi** değerlerini, konfor şartlarına indirebilmek amacıyla özel olarak dizayn edilmiştir.

### Dıştan içe konfigürasyonu:

SEMIAFS 120 Mikron Ceket  
Cam Yünü  
SEMIAFS (Perfore)  
Alüminyum Manşonlu

ÇAP	SEMI RIGID SILENCER (1,0 mt / Kt)	SEMI RIGID SILENCER (1,5 mt / Kt)
Ø80 mm	2.471,00 TL / KT	3.709,00 TL / KT
Ø100 mm	2.838,00 TL / KT	4.248,00 TL / KT
Ø125 mm	3.308,00 TL / KT	4.955,00 TL / KT
Ø160 mm	3.819,00 TL / KT	5.718,00 TL / KT
Ø200 mm	4.955,00 TL / KT	7.446,00 TL / KT
Ø250 mm	6.071,00 TL / KT	9.085,00 TL / KT
Ø315 mm	6.958,00 TL / KT	10.423,00 TL / KT
Ø355 mm	8.781,00 TL / KT	13.168,00 TL / KT
Ø400 mm	13.128,00 TL / KT	19.691,00 TL / KT

Bu ürün özel üretim olduğundan, sipariş iptali veya ürün iadesi yapılamaz.

- Fiyatlara KDV dahil değildir.
- Fiyatlarımız depo teslimidir.
- Firmamız, haber vermeden fiyatları değiştirme hakkına sahiptir.
- S&P Fiyat Listesi mobil uygulaması üzerinden güncel fiyatlara ulaşabilirsiniz.

# Aşınmaya Karşı Maksimum Direnç



- Zorlu Koşullara Dayanan Sağlam Yapı
- Fiziksel Darbelere ve Kimyasallara Karşı Dayanım
- Aşınmaya Yüksek Direnç



### SİMFLER PCA

Havacılık sektörü başta olmak üzere, mobilite gerektiren ortamlarda sıcak ya da soğuk havayı transfer işlemi için kullanılmak üzere üretilmiştir. Ayrıca madencilik ve tünel havalandırması gibi uzun metraj uygulamalarda fermuarlı ve darbeye dayanıklı yapısı sayesinde çözüm kolaylığı sağlar. Fermuarlı yapı ürüne demonte özelliği kazandırarak, kullanım sonrası depolanabilmesine yardımcı olur.

## SİMFLER PCA

### ENDÜSTRİYEL TAKVİYELİ PVC HORTUMLAR

ÇAP	KUTU	SİMFLER PCA
Ø152 mm	6 mt	4.896,00 TL / KT
Ø160 mm	6 mt	5.105,00 TL / KT
Ø185 mm	6 mt	5.434,00 TL / KT
Ø203 mm	6 mt	6.046,00 TL / KT
Ø229 mm	6 mt	6.728,00 TL / KT
Ø254 mm	6 mt	7.372,00 TL / KT
Ø280 mm	6 mt	8.074,00 TL / KT
Ø305 mm	6 mt	8.817,00 TL / KT
Ø315 mm	6 mt	8.965,00 TL / KT
Ø356 mm	6 mt	10.027,00 TL / KT
Ø406 mm	6 mt	11.283,00 TL / KT
Ø457 mm	6 mt	12.632,00 TL / KT
Ø508 mm	6 mt	15.393,00 TL / KT
Ø560 mm	6 mt	16.872,00 TL / KT
Ø630 mm	6 mt	18.254,00 TL / KT
Ø710 mm	6 mt	22.365,00 TL / KT



# TPU (STANDARD)

## ENDÜSTRİYEL POLİÜRETAN HORTUMLAR



### SIMFLEKSTPU (STANDARD)

Endüstriyel uygulamalarda katı, sıvı, gaz haldeki malzemelerin aktarımına uygun olarak tasarlanmıştır. **Vakum** ve **üflemede** kullanılabilir.

ÇAP	SIMFLEKSTPU (STANDARD)	SIMFLEKSTPU (STANDARD)	SIMFLEKSTPU (STANDARD)	SIMFLEKSTPU (STANDARD)	SIMFLEKSTPU (STANDARD)
	05 (0,5 mm)	07 (0,7 mm)	10 (1,0 mm)	14 (1,4 mm)	20 (2,0 mm)
Ø30 mm	273,00 TL/MT	311,00 TL/MT	404,00 TL/MT	591,00 TL/MT	780,00 TL/MT
Ø35 mm	273,00 TL/MT	311,00 TL/MT	404,00 TL/MT	591,00 TL/MT	780,00 TL/MT
Ø40 mm	273,00 TL/MT	311,00 TL/MT	404,00 TL/MT	591,00 TL/MT	780,00 TL/MT
Ø45 mm	273,00 TL/MT	311,00 TL/MT	404,00 TL/MT	591,00 TL/MT	780,00 TL/MT
Ø50 mm	273,00 TL/MT	311,00 TL/MT	404,00 TL/MT	591,00 TL/MT	780,00 TL/MT
Ø60 mm	273,00 TL/MT	311,00 TL/MT	404,00 TL/MT	591,00 TL/MT	780,00 TL/MT
Ø64 mm	273,00 TL/MT	311,00 TL/MT	404,00 TL/MT	591,00 TL/MT	780,00 TL/MT
Ø70 mm	301,00 TL/MT	348,00 TL/MT	444,00 TL/MT	661,00 TL/MT	850,00 TL/MT
Ø76 mm	314,00 TL/MT	376,00 TL/MT	493,00 TL/MT	716,00 TL/MT	941,00 TL/MT
Ø80 mm	348,00 TL/MT	416,00 TL/MT	532,00 TL/MT	780,00 TL/MT	1.017,00 TL/MT
Ø90 mm	388,00 TL/MT	467,00 TL/MT	629,00 TL/MT	869,00 TL/MT	1.139,00 TL/MT
Ø100 mm	444,00 TL/MT	515,00 TL/MT	679,00 TL/MT	978,00 TL/MT	1.280,00 TL/MT
Ø110 mm	483,00 TL/MT	535,00 TL/MT	716,00 TL/MT	1.021,00 TL/MT	1.362,00 TL/MT
Ø115 mm	495,00 TL/MT	559,00 TL/MT	736,00 TL/MT	1.089,00 TL/MT	1.456,00 TL/MT
Ø120 mm	532,00 TL/MT	629,00 TL/MT	796,00 TL/MT	1.164,00 TL/MT	1.530,00 TL/MT
Ø127 mm	557,00 TL/MT	661,00 TL/MT	850,00 TL/MT	1.235,00 TL/MT	1.632,00 TL/MT
Ø130 mm	559,00 TL/MT	679,00 TL/MT	896,00 TL/MT	1.289,00 TL/MT	1.704,00 TL/MT
Ø140 mm	629,00 TL/MT	725,00 TL/MT	935,00 TL/MT	1.398,00 TL/MT	1.822,00 TL/MT
Ø153 mm	661,00 TL/MT	780,00 TL/MT	1.011,00 TL/MT	1.456,00 TL/MT	1.911,00 TL/MT
Ø160 mm	679,00 TL/MT	807,00 TL/MT	1.051,00 TL/MT	1.553,00 TL/MT	2.033,00 TL/MT
Ø175 mm	780,00 TL/MT	911,00 TL/MT	1.167,00 TL/MT	1.716,00 TL/MT	2.263,00 TL/MT
Ø180 mm	796,00 TL/MT	935,00 TL/MT	1.235,00 TL/MT	1.765,00 TL/MT	2.340,00 TL/MT
Ø203 mm	869,00 TL/MT	1.017,00 TL/MT	1.325,00 TL/MT	1.922,00 TL/MT	2.531,00 TL/MT
Ø225 mm	1.079,00 TL/MT	1.289,00 TL/MT	1.662,00 TL/MT	2.417,00 TL/MT	3.172,00 TL/MT
Ø250 mm	1.213,00 TL/MT	1.456,00 TL/MT	1.848,00 TL/MT	2.744,00 TL/MT	3.610,00 TL/MT
Ø279 mm	1.456,00 TL/MT	1.716,00 TL/MT	2.217,00 TL/MT	3.226,00 TL/MT	4.235,00 TL/MT
Ø305 mm	1.720,00 TL/MT	2.033,00 TL/MT	2.652,00 TL/MT	3.867,00 TL/MT	5.083,00 TL/MT
Ø315 mm	1.822,00 TL/MT	2.154,00 TL/MT	2.770,00 TL/MT	4.068,00 TL/MT	5.345,00 TL/MT
Ø325 mm	1.848,00 TL/MT	2.217,00 TL/MT	2.897,00 TL/MT	4.131,00 TL/MT	5.753,00 TL/MT
Ø350 mm	2.033,00 TL/MT	2.402,00 TL/MT	3.081,00 TL/MT	4.426,00 TL/MT	6.199,00 TL/MT
Ø375 mm	2.217,00 TL/MT	2.520,00 TL/MT	3.335,00 TL/MT	4.735,00 TL/MT	6.638,00 TL/MT
Ø400 mm	2.402,00 TL/MT	2.707,00 TL/MT	3.578,00 TL/MT	5.045,00 TL/MT	7.135,00 TL/MT
Ø450 mm	2.520,00 TL/MT	3.081,00 TL/MT	3.989,00 TL/MT	5.672,00 TL/MT	8.014,00 TL/MT
Ø500 mm	2.897,00 TL/MT	3.393,00 TL/MT	4.426,00 TL/MT	6.274,00 TL/MT	8.800,00 TL/MT

\*TPU (STANDARD) ürünü, özel sipariş üzerine daha büyük çaplarda da üretilebilmektedir.

- Simfleks ürünler özel üretim olduğundan, sipariş iptali veya ürün iadesi yapılamaz.
- Standart boy 10 mt.
- Özel siparişler üzerine istenilen kalınlıkta imalat yapılabilir.
- Fiyatlara KDV dahil değildir.
- Fiyatlarımız depo teslimidir.
- Firmamız, haber vermeden fiyatları değiştirme hakkına sahiptir.
- S&P Fiyat Listesi mobil uygulaması üzerinden güncel fiyatlara ulaşabilirsiniz.

# TPU (ANTISTATIC)

## ENDÜSTRİYEL ANTİSTATİK POLİÜRETAN HORTUMLAR



### SIMFLEKSTPU (ANTISTATIC)

Endüstriyel uygulamalarda katı, sıvı, gaz haldeki malzemelerin aktarımına uygun olarak tasarlanmıştır. Statik elektriklenmeye neden olabilecek malzemenin taşınmasında oluşabilecek tehlikeleri önleyebilen antistatik özelliktedir. **Vakum** ve **üflemede** kullanılabilir.

### DIN EN ISO 8031

standardına uygunluğu test raporuyla belgelenmiştir.

ÇAP	SIMFLEKSTPU (ANTISTATIC)	SIMFLEKSTPU (ANTISTATIC)	SIMFLEKSTPU (ANTISTATIC)	SIMFLEKSTPU (ANTISTATIC)	SIMFLEKSTPU (ANTISTATIC)
	05 (0,5 mm)	07 (0,7 mm)	10 (1,0 mm)	14 (1,4 mm)	20 (2,0 mm)
Ø30 mm	314,00 TL/MT	404,00 TL/MT	493,00 TL/MT	707,00 TL/MT	979,00 TL/MT
Ø35 mm	314,00 TL/MT	404,00 TL/MT	493,00 TL/MT	707,00 TL/MT	979,00 TL/MT
Ø40 mm	314,00 TL/MT	404,00 TL/MT	493,00 TL/MT	707,00 TL/MT	979,00 TL/MT
Ø45 mm	314,00 TL/MT	404,00 TL/MT	493,00 TL/MT	707,00 TL/MT	979,00 TL/MT
Ø50 mm	314,00 TL/MT	404,00 TL/MT	493,00 TL/MT	707,00 TL/MT	979,00 TL/MT
Ø60 mm	314,00 TL/MT	404,00 TL/MT	493,00 TL/MT	707,00 TL/MT	979,00 TL/MT
Ø64 mm	314,00 TL/MT	404,00 TL/MT	493,00 TL/MT	707,00 TL/MT	979,00 TL/MT
Ø70 mm	376,00 TL/MT	424,00 TL/MT	557,00 TL/MT	780,00 TL/MT	1.124,00 TL/MT
Ø76 mm	416,00 TL/MT	467,00 TL/MT	592,00 TL/MT	850,00 TL/MT	1.210,00 TL/MT
Ø80 mm	439,00 TL/MT	493,00 TL/MT	661,00 TL/MT	900,00 TL/MT	1.289,00 TL/MT
Ø90 mm	483,00 TL/MT	591,00 TL/MT	736,00 TL/MT	1.021,00 TL/MT	1.480,00 TL/MT
Ø100 mm	535,00 TL/MT	629,00 TL/MT	796,00 TL/MT	1.137,00 TL/MT	1.608,00 TL/MT
Ø110 mm	591,00 TL/MT	669,00 TL/MT	896,00 TL/MT	1.235,00 TL/MT	1.784,00 TL/MT
Ø115 mm	592,00 TL/MT	716,00 TL/MT	934,00 TL/MT	1.289,00 TL/MT	1.848,00 TL/MT
Ø120 mm	661,00 TL/MT	762,00 TL/MT	978,00 TL/MT	1.362,00 TL/MT	1.972,00 TL/MT
Ø127 mm	679,00 TL/MT	787,00 TL/MT	1.017,00 TL/MT	1.416,00 TL/MT	2.033,00 TL/MT
Ø130 mm	716,00 TL/MT	807,00 TL/MT	1.079,00 TL/MT	1.513,00 TL/MT	2.154,00 TL/MT
Ø140 mm	762,00 TL/MT	896,00 TL/MT	1.139,00 TL/MT	1.608,00 TL/MT	2.266,00 TL/MT
Ø153 mm	796,00 TL/MT	941,00 TL/MT	1.213,00 TL/MT	1.720,00 TL/MT	2.467,00 TL/MT
Ø160 mm	830,00 TL/MT	978,00 TL/MT	1.280,00 TL/MT	1.784,00 TL/MT	2.560,00 TL/MT
Ø175 mm	935,00 TL/MT	1.079,00 TL/MT	1.416,00 TL/MT	1.953,00 TL/MT	2.843,00 TL/MT
Ø180 mm	978,00 TL/MT	1.137,00 TL/MT	1.480,00 TL/MT	2.059,00 TL/MT	2.968,00 TL/MT
Ø203 mm	1.055,00 TL/MT	1.235,00 TL/MT	1.608,00 TL/MT	2.261,00 TL/MT	3.202,00 TL/MT
Ø225 mm	1.313,00 TL/MT	1.535,00 TL/MT	1.972,00 TL/MT	2.770,00 TL/MT	3.989,00 TL/MT
Ø250 mm	1.480,00 TL/MT	1.720,00 TL/MT	2.266,00 TL/MT	3.172,00 TL/MT	4.557,00 TL/MT
Ø279 mm	1.758,00 TL/MT	2.033,00 TL/MT	2.652,00 TL/MT	3.698,00 TL/MT	5.308,00 TL/MT
Ø305 mm	2.105,00 TL/MT	2.467,00 TL/MT	3.192,00 TL/MT	4.468,00 TL/MT	6.401,00 TL/MT
Ø315 mm	2.198,00 TL/MT	2.583,00 TL/MT	3.335,00 TL/MT	4.683,00 TL/MT	6.714,00 TL/MT
Ø325 mm	2.261,00 TL/MT	2.652,00 TL/MT	3.443,00 TL/MT	4.870,00 TL/MT	6.952,00 TL/MT
Ø350 mm	2.467,00 TL/MT	2.843,00 TL/MT	3.755,00 TL/MT	5.221,00 TL/MT	7.442,00 TL/MT
Ø375 mm	2.652,00 TL/MT	3.081,00 TL/MT	3.989,00 TL/MT	5.602,00 TL/MT	8.014,00 TL/MT
Ø400 mm	2.843,00 TL/MT	3.260,00 TL/MT	4.280,00 TL/MT	5.966,00 TL/MT	8.556,00 TL/MT
Ø450 mm	3.081,00 TL/MT	3.698,00 TL/MT	4.810,00 TL/MT	6.714,00 TL/MT	9.604,00 TL/MT
Ø500 mm	3.443,00 TL/MT	4.068,00 TL/MT	5.308,00 TL/MT	7.442,00 TL/MT	10.583,00 TL/MT

- Simfleks ürünler özel üretim olduğundan, sipariş iptali veya ürün iadesi yapılamaz.
- Standart boy 10 mt.
- Özel siparişler üzerine istenilen kalınlıkta imalat yapılabilir.
- Fiyatlara KDV dahil değildir.
- Fiyatlarımız depo teslimidir.
- Firmamız, haber vermeden fiyatları değiştirme hakkına sahiptir.
- S&P Fiyat Listesi mobil uygulaması üzerinden güncel fiyatlara ulaşabilirsiniz.

# TPU (FOODGRADE)

## ENDÜSTRİYEL POLİÜRETAN HORTUMLAR



### SIMFLEKSTPU (FOODGRADE)

Gıda endüstrisindeki uygulamalarda katı, sıvı, gaz haldeki malzemelerin aktarımına uygun olarak tasarlanmıştır. **Vakum** ve **üflemede** kullanılabilir.

ÇAP	SIMFLEKSTPU (FOODGRADE)	SIMFLEKSTPU (FOODGRADE)	SIMFLEKSTPU (FOODGRADE)
	04 (0,4 mm)	05 (0,5 mm)	07 (0,7 mm)
Ø30 mm	301,00 TL / MT	376,00 TL / MT	444,00 TL / MT
Ø35 mm	301,00 TL / MT	376,00 TL / MT	444,00 TL / MT
Ø40 mm	301,00 TL / MT	376,00 TL / MT	444,00 TL / MT
Ø45 mm	301,00 TL / MT	376,00 TL / MT	444,00 TL / MT
Ø50 mm	301,00 TL / MT	376,00 TL / MT	444,00 TL / MT
Ø60 mm	301,00 TL / MT	376,00 TL / MT	444,00 TL / MT
Ø64 mm	301,00 TL / MT	376,00 TL / MT	444,00 TL / MT
Ø70 mm	348,00 TL / MT	416,00 TL / MT	495,00 TL / MT
Ø76 mm	404,00 TL / MT	439,00 TL / MT	559,00 TL / MT
Ø80 mm	416,00 TL / MT	483,00 TL / MT	629,00 TL / MT
Ø90 mm	444,00 TL / MT	535,00 TL / MT	679,00 TL / MT
Ø100 mm	515,00 TL / MT	592,00 TL / MT	796,00 TL / MT
Ø110 mm	557,00 TL / MT	650,00 TL / MT	830,00 TL / MT
Ø115 mm	592,00 TL / MT	679,00 TL / MT	896,00 TL / MT
Ø120 mm	633,00 TL / MT	716,00 TL / MT	934,00 TL / MT
Ø127 mm	661,00 TL / MT	762,00 TL / MT	979,00 TL / MT
Ø130 mm	679,00 TL / MT	796,00 TL / MT	1.017,00 TL / MT
Ø140 mm	716,00 TL / MT	830,00 TL / MT	1.079,00 TL / MT
Ø153 mm	762,00 TL / MT	900,00 TL / MT	1.164,00 TL / MT
Ø160 mm	796,00 TL / MT	941,00 TL / MT	1.235,00 TL / MT
Ø180 mm	934,00 TL / MT	1.079,00 TL / MT	1.416,00 TL / MT
Ø203 mm	1.011,00 TL / MT	1.167,00 TL / MT	1.535,00 TL / MT
Ø225 mm	1.270,00 TL / MT	1.480,00 TL / MT	1.911,00 TL / MT
Ø250 mm	1.416,00 TL / MT	1.662,00 TL / MT	2.154,00 TL / MT
Ø279 mm	1.662,00 TL / MT	1.972,00 TL / MT	2.520,00 TL / MT
Ø305 mm	1.994,00 TL / MT	2.340,00 TL / MT	3.081,00 TL / MT
Ø315 mm	2.105,00 TL / MT	2.467,00 TL / MT	3.202,00 TL / MT
Ø325 mm	2.154,00 TL / MT	2.520,00 TL / MT	3.335,00 TL / MT
Ø350 mm	2.340,00 TL / MT	2.770,00 TL / MT	3.578,00 TL / MT
Ø375 mm	2.531,00 TL / MT	2.968,00 TL / MT	3.832,00 TL / MT
Ø400 mm	2.770,00 TL / MT	3.142,00 TL / MT	4.131,00 TL / MT
Ø450 mm	2.968,00 TL / MT	3.504,00 TL / MT	4.557,00 TL / MT
Ø500 mm	3.335,00 TL / MT	3.873,00 TL / MT	5.045,00 TL / MT

- Simfleks ürünler özel üretim olduğundan, sipariş iptali veya ürün iadesi yapılamaz.
- Standart boy 10 mt.
- Özel siparişler üzerine farklı kalınlıkta imalat yapılabilir.
- Fiyatlara KDV dahil değildir.
- Fiyatlarımız depo teslimidir.
- Firmamız, haber vermeden fiyatları değiştirme hakkına sahiptir.
- S&P Fiyat Listesi mobil uygulaması üzerinden güncel fiyatlara ulaşabilirsiniz.

# TPVC BLACK

## ENDÜSTRİYEL PVC HORTUMLAR



SIMFLEKSTPVC BLACK

Ekstra mukavemet ve **yüksek vakum** dayanımı gerektiren uygulamalar için özel olarak dizayn edilmiştir.

ÇAP*	SIMFLEKSTPVC BLACK 04 (0,4 mm)	SIMFLEKSTPVC BLACK 05 (0,5 mm)	SIMFLEKSTPVC BLACK 07 (0,7 mm)
Ø30 mm	102,00 TL / MT	127,00 TL / MT	175,00 TL / MT
Ø35 mm	127,00 TL / MT	147,00 TL / MT	193,00 TL / MT
Ø40 mm	127,00 TL / MT	147,00 TL / MT	225,00 TL / MT
Ø45 mm	148,00 TL / MT	168,00 TL / MT	227,00 TL / MT
Ø50 mm	148,00 TL / MT	168,00 TL / MT	244,00 TL / MT
Ø60 mm	168,00 TL / MT	193,00 TL / MT	269,00 TL / MT
Ø64 mm	175,00 TL / MT	210,00 TL / MT	275,00 TL / MT
Ø70 mm	175,00 TL / MT	210,00 TL / MT	301,00 TL / MT
Ø76 mm	193,00 TL / MT	227,00 TL / MT	311,00 TL / MT
Ø80 mm	193,00 TL / MT	227,00 TL / MT	319,00 TL / MT
Ø90 mm	225,00 TL / MT	244,00 TL / MT	348,00 TL / MT
Ø100 mm	227,00 TL / MT	273,00 TL / MT	400,00 TL / MT
Ø110 mm	227,00 TL / MT	273,00 TL / MT	416,00 TL / MT
Ø115 mm	244,00 TL / MT	301,00 TL / MT	437,00 TL / MT
Ø120 mm	301,00 TL / MT	319,00 TL / MT	467,00 TL / MT
Ø127 mm	301,00 TL / MT	348,00 TL / MT	493,00 TL / MT
Ø130 mm	311,00 TL / MT	376,00 TL / MT	506,00 TL / MT
Ø140 mm	348,00 TL / MT	424,00 TL / MT	557,00 TL / MT
Ø153 mm	348,00 TL / MT	424,00 TL / MT	578,00 TL / MT
Ø160 mm	400,00 TL / MT	437,00 TL / MT	615,00 TL / MT
Ø175 mm	467,00 TL / MT	535,00 TL / MT	762,00 TL / MT
Ø180 mm	482,00 TL / MT	557,00 TL / MT	796,00 TL / MT
Ø203 mm	551,00 TL / MT	658,00 TL / MT	927,00 TL / MT
Ø225 mm	677,00 TL / MT	780,00 TL / MT	1.118,00 TL / MT
Ø250 mm	762,00 TL / MT	894,00 TL / MT	1.229,00 TL / MT
Ø279 mm	827,00 TL / MT	959,00 TL / MT	1.360,00 TL / MT
Ø305 mm	896,00 TL / MT	1.045,00 TL / MT	1.472,00 TL / MT
Ø315 mm	975,00 TL / MT	1.127,00 TL / MT	1.599,00 TL / MT
Ø325 mm	1.045,00 TL / MT	1.213,00 TL / MT	1.716,00 TL / MT
Ø350 mm	1.173,00 TL / MT	1.396,00 TL / MT	1.958,00 TL / MT
Ø375 mm	1.319,00 TL / MT	1.541,00 TL / MT	2.210,00 TL / MT
Ø400 mm	1.472,00 TL / MT	1.738,00 TL / MT	2.453,00 TL / MT
Ø450 mm	1.632,00 TL / MT	1.900,00 TL / MT	2.692,00 TL / MT
Ø500 mm	1.763,00 TL / MT	2.067,00 TL / MT	2.949,00 TL / MT

\*TPVC ürünü, özel sipariş üzerine daha büyük çaplarda da üretilebilmektedir.

- Simfleks ürünler özel üretim olduğundan, sipariş iptali veya ürün iadesi yapılamaz.
- Standart boy 10 mt.
- Özel siparişler üzerine istenilen kalınlıkta imalat yapılabilir.
- Fiyatlara KDV dahil değildir.
- Fiyatlarımız depo teslimidir.
- Firmamız, haber vermeden fiyatları değiştirme hakkına sahiptir.
- S&P Fiyat Listesi mobil uygulaması üzerinden güncel fiyatlara ulaşabilirsiniz.



## CLIP-PVC

### ENDÜSTRİYEL TAKVİYELİ PVC FLEXİBLE HAVA KANALLARI



CLIPSİMFLİKS-PVC



CLIPSİMFLİKS-PVC.H



CLIPSİMFLİKS-PVC.F

ÇAP	CLIP SİMFLİKS PVC 220 mikron -30°C / +80°C	CLIP SİMFLİKS PVC.H 450 mikron -30°C / +80°C	CLIP SİMFLİKS PVC.F 350 mikron -30°C / +100°C
Ø80 mm	319,00 TL / MT	416,00 TL / MT	343,00 TL / MT
Ø90 mm	319,00 TL / MT	416,00 TL / MT	343,00 TL / MT
Ø100 mm	319,00 TL / MT	416,00 TL / MT	343,00 TL / MT
Ø125 mm	352,00 TL / MT	483,00 TL / MT	406,00 TL / MT
Ø150 mm	367,00 TL / MT	551,00 TL / MT	454,00 TL / MT
Ø160 mm	388,00 TL / MT	591,00 TL / MT	483,00 TL / MT
Ø203 mm	482,00 TL / MT	725,00 TL / MT	566,00 TL / MT
Ø254 mm	516,00 TL / MT	869,00 TL / MT	615,00 TL / MT
Ø305 mm	576,00 TL / MT	1.045,00 TL / MT	725,00 TL / MT
Ø350 mm	653,00 TL / MT	1.167,00 TL / MT	830,00 TL / MT
Ø400 mm	725,00 TL / MT	1.342,00 TL / MT	934,00 TL / MT
Ø450 mm	830,00 TL / MT	1.495,00 TL / MT	1.021,00 TL / MT
Ø500 mm	934,00 TL / MT	1.662,00 TL / MT	1.139,00 TL / MT
Ø600 mm	1.139,00 TL / MT	1.999,00 TL / MT	1.377,00 TL / MT

- Sımflıks ürünler özel üretim olduğundan, sipariş iptali veya ürün iadesi yapılamaz.
- Fiyatlara KDV dahil değildir.
- Fiyatlarımız depo teslimidir.
- Firmamız, haber vermeden fiyatları değiştirme hakkına sahiptir.
- S&P Fiyat Listesi mobil uygulaması üzerinden güncel fiyatlara ulaşabilirsiniz.

## CLIP-NEOPRENE

ENDÜSTRİYEL TAKVİYELİ NEOPREN  
FLEXIBLE HAVA KANALLARI



CLIPSİMFLEKS-NEOPRENE

ÇAP	CLIPSİMFLEKS-NEOPRENE 450 mikron, -30°C / +100°C
Ø80 mm	1.716,00 TL / MT
Ø90 mm	1.972,00 TL / MT
Ø100 mm	2.179,00 TL / MT
Ø125 mm	2.692,00 TL / MT
Ø150 mm	3.212,00 TL / MT
Ø160 mm	3.432,00 TL / MT
Ø203 mm	4.354,00 TL / MT
Ø254 mm	5.444,00 TL / MT
Ø305 mm	6.532,00 TL / MT
Ø350 mm	7.505,00 TL / MT
Ø400 mm	8.556,00 TL / MT
Ø450 mm	9.747,00 TL / MT
Ø500 mm	10.678,00 TL / MT
Ø600 mm	12.849,00 TL / MT
Ø700 mm	14.994,00 TL / MT
Ø800 mm	17.144,00 TL / MT

## CLIP-PU

ENDÜSTRİYEL TAKVİYELİ POLİÜRETAN  
FLEXIBLE HAVA KANALLARI



CLIPSİMFLEKS-PU



ÇAP*	CLIPSİMFLEKS-PU 450 mikron, -30°C / +100°C
Ø80 mm	830,00 TL / MT
Ø90 mm	830,00 TL / MT
Ø100 mm	830,00 TL / MT
Ø125 mm	1.139,00 TL / MT
Ø150 mm	1.457,00 TL / MT
Ø160 mm	1.553,00 TL / MT
Ø203 mm	1.862,00 TL / MT
Ø254 mm	2.390,00 TL / MT
Ø305 mm	3.112,00 TL / MT
Ø350 mm	4.149,00 TL / MT
Ø400 mm	4.664,00 TL / MT
Ø450 mm	5.295,00 TL / MT
Ø500 mm	5.806,00 TL / MT
Ø600 mm	6.733,00 TL / MT
Ø700 mm	7.871,00 TL / MT
Ø800 mm	8.977,00 TL / MT

\*CLIP-PU ürünü, özel sipariş üzerine daha büyük çaplarda da üretilebilmektedir.

- Simfleks ürünler özel üretim olduğundan, sipariş iptali veya ürün iadesi yapılamaz.
- Fiyatlara KDV dahil değildir.
- Fiyatlarımız depo teslimidir.
- Firmamız, haber vermeden fiyatları değiştirme hakkına sahiptir.
- S&P Fiyat Listesi mobil uygulaması üzerinden güncel fiyatlara ulaşabilirsiniz.

250°C



CLIPSİMFLEKS-SİLİCONE

## CLIP-SİLİCONE

ENDÜSTRİYEL TAKVİYELİ SİLİKON  
FLEXIBLE HAVA KANALLARI

ÇAP	CLIPSİMFLEKS-SİLİCONE 430 mikron, -50°C / +250°C
Ø80 mm	1.139,00 TL / MT
Ø90 mm	1.139,00 TL / MT
Ø100 mm	1.139,00 TL / MT
Ø125 mm	1.554,00 TL / MT
Ø150 mm	1.887,00 TL / MT
Ø160 mm	2.117,00 TL / MT
Ø203 mm	2.394,00 TL / MT
Ø254 mm	2.870,00 TL / MT
Ø305 mm	3.537,00 TL / MT
Ø350 mm	4.759,00 TL / MT
Ø400 mm	5.468,00 TL / MT
Ø450 mm	5.894,00 TL / MT
Ø500 mm	6.316,00 TL / MT
Ø600 mm	7.074,00 TL / MT
Ø700 mm	8.817,00 TL / MT
Ø800 mm	10.103,00 TL / MT

260°C



CLIPSİMFLEKS-TEFLON

## CLIP-TEFLON

ENDÜSTRİYEL TAKVİYELİ TEFLON  
FLEXIBLE HAVA KANALLARI

ÇAP	CLIPSİMFLEKS-TEFLON 140 mikron, -150°C / +260°C
Ø80 mm	1.862,00 TL / MT
Ø90 mm	1.862,00 TL / MT
Ø100 mm	1.862,00 TL / MT
Ø125 mm	2.179,00 TL / MT
Ø150 mm	2.600,00 TL / MT
Ø160 mm	2.870,00 TL / MT
Ø203 mm	3.321,00 TL / MT

- Simfleks ürünler özel üretim olduğundan, sipariş iptali veya ürün iadesi yapılamaz.
- Fiyatlara KDV dahil değildir.
- Fiyatlarımız depo teslimidir.
- Firmamız, haber vermeden fiyatları değiştirme hakkına sahiptir.
- S&P Fiyat Listesi mobil uygulaması üzerinden güncel fiyatlara ulaşabilirsiniz.

## CLIP-HT

ENDÜSTRİYEL TAKVİYELİ YÜKSEK SICAKLIK  
FLEXIBLE HAVA KANALLARI



CLIPSİMFLİKS-HT

Bu ürün vakum sistemlerinde kullanılmaya uygundur, üfleme sistemlerinde kullanılması önerilmez.

ÇAP	CLIPSİMFLİKS-HT900 660 mikron, -10°C / +900°C
Ø80 mm	2.758,00 TL / MT
Ø90 mm	2.758,00 TL / MT
Ø100 mm	2.758,00 TL / MT
Ø125 mm	3.212,00 TL / MT
Ø150 mm	3.833,00 TL / MT
Ø160 mm	4.071,00 TL / MT
Ø203 mm	4.932,00 TL / MT
Ø254 mm	6.112,00 TL / MT
Ø305 mm	7.519,00 TL / MT
Ø350 mm	8.707,00 TL / MT
Ø400 mm	9.640,00 TL / MT
Ø450 mm	10.261,00 TL / MT
Ø500 mm	11.409,00 TL / MT
Ø600 mm	13.224,00 TL / MT

## TPU (Elastik)

ENDÜSTRİYEL FORMU BOZULMAZ POLİÜRETAN HORTUMLAR



SİMFLİKS-TPU (Elastik)

ÇAP	SİMFLİKS-TPU (Elastik) 07 (0,7 mm)
Ø80 mm	1.213,00 TL / MT
Ø90 mm	1.213,00 TL / MT
Ø100 mm	1.213,00 TL / MT
Ø110 mm	1.289,00 TL / MT
Ø115 mm	1.360,00 TL / MT
Ø120 mm	1.405,00 TL / MT
Ø127 mm	1.472,00 TL / MT
Ø130 mm	1.530,00 TL / MT
Ø140 mm	1.662,00 TL / MT
Ø153 mm	1.778,00 TL / MT
Ø160 mm	1.958,00 TL / MT
Ø175 mm	2.067,00 TL / MT
Ø180 mm	2.146,00 TL / MT
Ø203 mm	2.263,00 TL / MT

Bu ürünün standart boyu 6 m'dir ve sipariş üzerine istenilen kalınlıkta imalat yapılabilir.

- Simfleks ürünler özel üretim olduğundan, sipariş iptali veya ürün iadesi yapılamaz.
- Fiyatlara KDV dahil değildir.
- Fiyatlarımız depo teslimidir.
- Firmamız, haber vermeden fiyatları değiştirme hakkına sahiptir.
- S&P Fiyat Listesi mobil uygulaması üzerinden güncel fiyatlara ulaşabilirsiniz.

# Titreřimlere Karşı Esnek Çözümler



- Gürültü ve Titreřimi Sönümler
- Hava Kaçışlarını Engeller
- Su Sızdırmaz

# AFSCONNECTOR FLEXIBLE ARA BAĞLANTI ELEMANLARI



AFSCONNECTOR-PVC

AFSCONNECTOR-PVC		FİYAT
35 mm x 60 mm x 35 mm	25 mt	2.935,00 TL / KT
45 mm x 60 mm x 45 mm	25 mt	3.187,00 TL / KT
45 mm x 75 mm x 45 mm	25 mt	3.373,00 TL / KT
45 mm x 100 mm x 45 mm*	25 mt	4.409,00 TL / KT
70 mm x 100 mm x 70 mm	25 mt	4.848,00 TL / KT
70 mm x 150 mm x 70 mm*	25 mt	6.023,00 TL / KT
70 mm x 200 mm x 70 mm*	25 mt	7.972,00 TL / KT

AFSCONNECTOR-PVC ürünlerinin sıcaklık dayanımı -30°C / +80°C'dir.  
\*Minimum sipariş miktarı için iletişime geçiniz.



AFSCONNECTOR-SILICONE

AFSCONNECTOR-SILICONE		FİYAT
35 mm x 60 mm x 35 mm	25 mt	7.002,00 TL / KT
45 mm x 60 mm x 45 mm	25 mt	7.588,00 TL / KT
45 mm x 75 mm x 45 mm	25 mt	8.078,00 TL / KT
45 mm x 100 mm x 45 mm*	25 mt	9.989,00 TL / KT
45 mm x 150 mm x 45 mm*	25 mt	10.474,00 TL / KT
50 mm x 60 mm x 50 mm*	25 mt	8.867,00 TL / KT
70 mm x 100 mm x 70 mm	25 mt	10.873,00 TL / KT
70 mm x 150 mm x 70 mm*	25 mt	13.710,00 TL / KT
70 mm x 200 mm x 70 mm*	25 mt	15.964,00 TL / KT

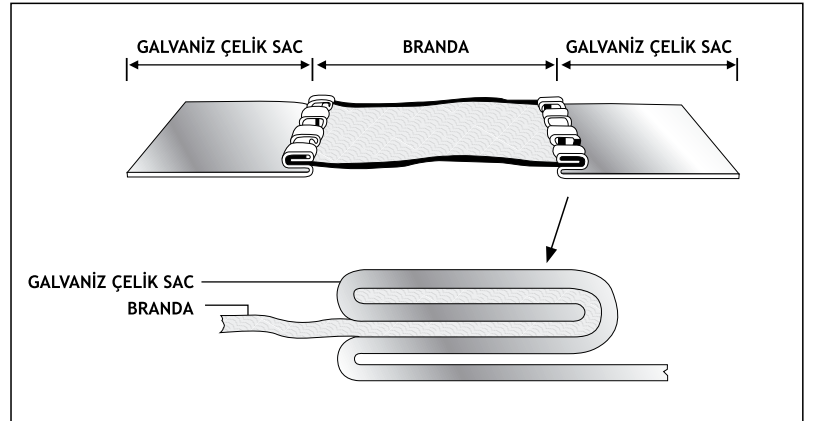
AFSCONNECTOR-SILICONE ürünlerinin sıcaklık dayanımı -51°C / +260°C'dir.  
Bu ürün özel üretim olduğundan, sipariş iptali veya ürün iadesi yapılamaz.  
\*Minimum sipariş miktarı için iletişime geçiniz.




AFSCONNECTOR-NEOPRENE

AFSCONNECTOR-NEOPRENE		FİYAT
35 mm x 60 mm x 35 mm	25 mt	7.689,00 TL / KT
45 mm x 60 mm x 45 mm	25 mt	8.370,00 TL / KT
45 mm x 75 mm x 45 mm	25 mt	10.036,00 TL / KT
45 mm x 100 mm x 45 mm*	25 mt	11.156,00 TL / KT
70 mm x 100 mm x 70 mm	25 mt	11.991,00 TL / KT
70 mm x 150 mm x 70 mm*	25 mt	13.271,00 TL / KT
70 mm x 200 mm x 70 mm*	25 mt	17.485,00 TL / KT

Bu ürün özel üretim olduğundan, sipariş iptali veya ürün iadesi yapılamaz.  
\*Minimum sipariş miktarı için iletişime geçiniz.



- Fiyatlara KDV dahil değildir.
- Fiyatlarımız depo teslimidir.
- Firmamız, haber vermeden fiyatları değiştirme hakkına sahiptir.
- S&P Fiyat Listesi mobil uygulaması üzerinden güncel fiyatlara ulaşabilirsiniz.

 sertifikalı ürünlerimize dair bilgi almak için satış mühendislerimiz ile iletişime geçebilirsiniz.

# AFSCONNECTOR FLEXIBLE ARA BAĞLANTI ELEMANLARI



400°C  
2 SAAT

AFSCONNECTOR-PU (M0)

AFSCONNECTOR-PU (M0)		FIYAT
35 mm x 60 mm x 35 mm	25 mt	4.409,00 TL / KT
45 mm x 60 mm x 45 mm	25 mt	4.793,00 TL / KT
45 mm x 75 mm x 45 mm	25 mt	5.088,00 TL / KT
45 mm x 100 mm x 45 mm*	25 mt	6.171,00 TL / KT
45 mm x 150 mm x 45 mm*	25 mt	6.656,00 TL / KT
50 mm x 60 mm x 50 mm*	25 mt	5.530,00 TL / KT
70 mm x 100 mm x 70 mm	25 mt	6.953,00 TL / KT
70 mm x 150 mm x 70 mm*	25 mt	8.624,00 TL / KT
70 mm x 200 mm x 70 mm*	25 mt	10.036,00 TL / KT

AFSCONNECTOR-PU (M0) ürünlerinin sıcaklık dayanımı -30°C / +100°C'dir.  
Bu ürün özel üretim olduğundan, sipariş iptali veya ürün iadesi yapılamaz.  
\*Minimum sipariş miktarı için iletişime geçiniz.



900°C

AFSCONNECTOR-FIREFIGHTING (HT900)

Bu ürün vakum sistemlerinde kullanılmaya uygundur, üfleme sistemlerinde kullanılması önerilmez.

AFSCONNECTOR-FIREFIGHTING (HT900)		FIYAT
35 mm x 60 mm x 35 mm	25 mt	11.602,00 TL / KT
45 mm x 60 mm x 45 mm	25 mt	12.338,00 TL / KT
45 mm x 75 mm x 45 mm	25 mt	13.464,00 TL / KT
70 mm x 100 mm x 70 mm	25 mt	17.331,00 TL / KT

AFSCONNECTOR-FIREFIGHTING ürünlerinin sıcaklık dayanımı -10°C / +900°C'dir.  
Bu ürün özel üretim olduğundan, sipariş iptali veya ürün iadesi yapılamaz.



AFSCONNECTOR-PVC-ATEX

AFSCONNECTOR-PVC-ATEX		FIYAT
35 mm x 60 mm x 35 mm	25 mt	3.815,00 TL / KT
45 mm x 60 mm x 45 mm	25 mt	4.212,00 TL / KT
45 mm x 75 mm x 45 mm	25 mt	4.502,00 TL / KT
45 mm x 100 mm x 45 mm*	25 mt	5.730,00 TL / KT
45 mm x 150 mm x 45 mm*	25 mt	7.245,00 TL / KT
50 mm x 150 mm x 50 mm*	25 mt	7.588,00 TL / KT
70 mm x 100 mm x 70 mm	25 mt	6.264,00 TL / KT
70 mm x 150 mm x 70 mm*	25 mt	7.930,00 TL / KT
70 mm x 200 mm x 70 mm*	25 mt	10.427,00 TL / KT

AFSCONNECTOR-PVC-ATEX ürünlerinin sıcaklık dayanımı -30°C / +80°C'dir.  
Bu ürün özel üretim olduğundan, sipariş iptali veya ürün iadesi yapılamaz.  
\*Minimum sipariş miktarı için iletişime geçiniz.

- Fiyatlara KDV dahil değildir.
- Fiyatlarımız depo teslimidir.
- Firmamız, haber vermeden fiyatları değiştirme hakkına sahiptir.
- S&P Fiyat Listesi mobil uygulaması üzerinden güncel fiyatlara ulaşabilirsiniz.

# AFSCONNECTOR INOX-PASLANMAZ ÇELİK ARA BAĞLANTI ELEMANLARI

YÜKSEK ISI VE KOROZYANA KARŞI PASLANMAZ FLEXIBLE  
KANAL KONNEKTÖR



AFSCONNECTOR-PVC INOX

AFSCONNECTOR-PVC INOX		FİYAT
45 mm x 60 mm x 45 mm	25 mt	19.143,00 TL / KT
70 mm x 100 mm x 70 mm	25 mt	29.033,00 TL / KT

AFSCONNECTOR-PVC INOX ürünlerinin sıcaklık dayanımı -30°C / +80°C'dir.  
Bu ürün özel üretim olduğundan, sipariş iptali veya ürün iadesi yapılamaz.

\*Minimum sipariş miktarı için iletişime geçiniz.



AFSCONNECTOR-NEOPRENE INOX

AFSCONNECTOR-NEOPRENE INOX		FİYAT
45 mm x 60 mm x 45 mm	25 mt	50.035,00 TL / KT
70 mm x 100 mm x 70 mm	25 mt	72.069,00 TL / KT

Bu ürün özel üretim olduğundan, sipariş iptali veya ürün iadesi yapılamaz.

\*Minimum sipariş miktarı için iletişime geçiniz.

- Fiyatlara KDV dahil değildir.
- Fiyatlarımız depo teslimidir.
- Firmamız, haber vermeden fiyatları değiştirme hakkına sahiptir.
- S&P Fiyat Listesi mobil uygulaması üzerinden güncel fiyatlara ulaşabilirsiniz.



# Şık Tasarım, Kolay Montaj



- Estetik ve Yenilikçi Tasarım
- Minimum Basınç Kaybı
- Pratik Montaj

## PANJURLAR

### RAKSAN RÜZGARD DOĞAL GAZ MENFEZ YÖNLENDİRİCİ



RAKSAN RÜZGARD  
DOĞAL GAZ MENFEZ YÖNLENDİRİCİ

MODEL	FIYAT
RAKSAN 005K	98,00 TL / Ad

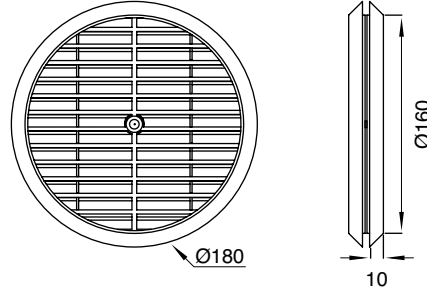
### CAM TİPİ YUVARLAK PANJUR

Plastik



CAM TİPİ YUVARLAK PANJUR

MODEL	ÖLÇÜ (mm)	FIYAT
RAKSAN 005	Ø180	98,00 TL / Ad



### RAKSAN RÜZGARD DOĞAL GAZ MENFEZ KİTİ



RAKSAN RÜZGARD DOĞAL GAZ MENFEZ KİTİ

MODEL	FIYAT
RAKSAN 005 + RAKSAN 005K	200,00 TL / Ad

- Fiyatlara KDV dahil değildir.
- Fiyatlarımız depo teslimidir.
- Firmamız, haber vermeden fiyatları değiştirme hakkına sahiptir.
- S&P Fiyat Listesi mobil uygulaması üzerinden güncel fiyatlara ulaşabilirsiniz.

# ANEMOSTADLAR

## RAKSAN SMART GEMİCİ ANEMOSTADI



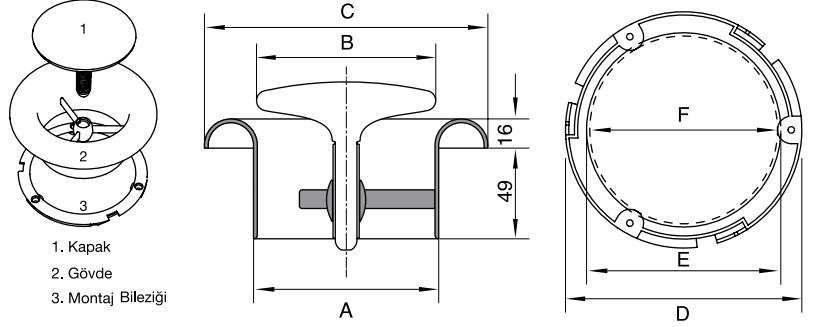
RAKSAN SMART GEMİCİ ANEMOSTADI



RAKSAN SMART Ø200

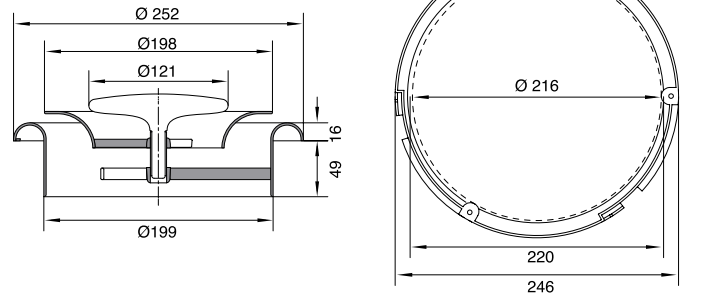
MODEL	AMBALAJ MİKTARI	FİYAT
Ø100 mm ABS GEMİCİ ANEMOSTADI	25 Ad / Kutu	147,00 TL / Ad
Ø125 mm ABS GEMİCİ ANEMOSTADI	35 Ad / Kutu	166,00 TL / Ad
Ø150 mm ABS GEMİCİ ANEMOSTADI	35 Ad / Kutu	200,00 TL / Ad
Ø200 mm ABS GEMİCİ ANEMOSTADI		376,00 TL / Ad

Ölçüler mm olarak verilmiştir.



ÖLÇÜLER (mm)	A	B	C	D	E	F
RAKSAN SMART Ø100	99	96	152	146	120	116
RAKSAN SMART Ø125	124	121	177	171	145	141
RAKSAN SMART Ø150	149	146	202	196	170	166

SMART 200



- Fiyatlara KDV dahil değildir.
- Fiyatlarımız depo teslimidir.
- Firmamız, haber vermeden fiyatları değiştirme hakkına sahiptir.
- S&P Fiyat Listesi mobil uygulaması üzerinden güncel fiyatlara ulaşabilirsiniz.

# ANEMOSTADLAR

## GEMİCİ ANEMOSTADI (METAL)



METAL GEMİCİ ANEMOSTADI

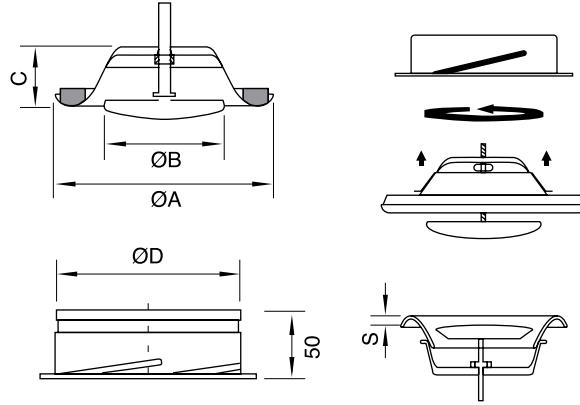
MODEL	FIYAT
Ø100 mm METAL GEMİCİ ANEMOSTADI	267,00 TL / AD
Ø125 mm METAL GEMİCİ ANEMOSTADI	334,00 TL / AD
Ø150 mm METAL GEMİCİ ANEMOSTADI	362,00 TL / AD

MODEL	FIYAT
Ø100 mm METAL GEMİCİ ANEMOSTADI (YAYLI) (EV: Emiş)	315,00 TL / AD
Ø125 mm METAL GEMİCİ ANEMOSTADI (YAYLI) (EV: Emiş)	390,00 TL / AD
Ø150 mm METAL GEMİCİ ANEMOSTADI (YAYLI) (EV: Emiş)	421,00 TL / AD

GEMİCİ ANEMOSTADI (METAL)	A	B	C	D
Ø100 mm	138	75	40	97,5
Ø125 mm	164	100	46	122,5
Ø150 mm	202	120	50	147,5

Ölçüler mm olarak verilmiştir.

## GEMİCİ ANEMOSTADI



- Fiyatlara KDV dahil değildir.
- Fiyatlarımız depo teslimidir.
- Firmamız, haber vermeden fiyatları değiştirme hakkına sahiptir.
- S&P Fiyat Listesi mobil uygulaması üzerinden güncel fiyatlara ulaşabilirsiniz.

## ANEMOSTADLAR

### YUVARLAK ANEMOSTAD

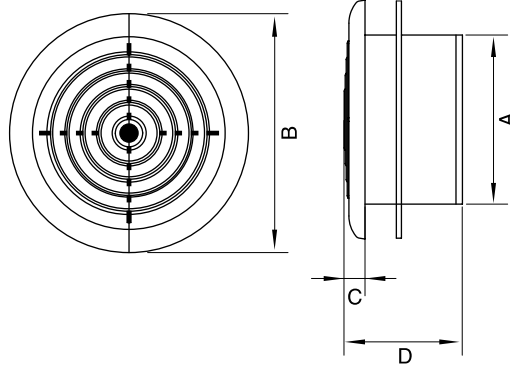
Plastik, sinek telli



YUVARLAK ANEMOSTAD

MODEL	ÖLÇÜ (mm)	AMBALAJ MİKTARI	FİYAT
RAKSAN 031	Ø100	54 Ad / Kutu	147,00 TL / Ad
RAKSAN 032	Ø125	35 Ad / Kutu	175,00 TL / Ad
RAKSAN 033	Ø150	35 Ad / Kutu	210,00 TL / Ad

ÖLÇÜLER (mm)	A	B	C	D
RAKSAN 031	100	141	12	70
RAKSAN 032	125	166	14	72
RAKSAN 033	150	188	15	72



## PANJURLAR

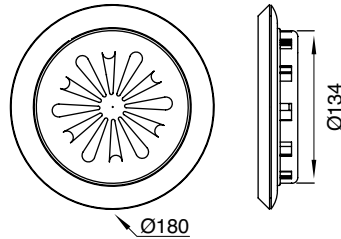
### CAM TİPİ DEBİ AYARLI YUVARLAK PANJUR

Plastik, sinek telli



CAM TİPİ DEBİ AYARLI YUVARLAK PANJUR

MODEL	ÖLÇÜ (mm)	FİYAT
UFO 02	Ø180	114,00 TL / Ad



- Fiyatlara KDV dahil değildir.
- Fiyatlarımız depo teslimidir.
- Firmamız, haber vermeden fiyatları değiştirme hakkına sahiptir.
- S&P Fiyat Listesi mobil uygulaması üzerinden güncel fiyatlara ulaşabilirsiniz.

# PANJURLAR

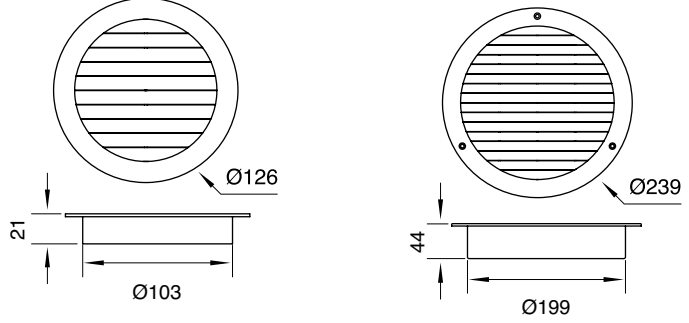
## YUVARLAK KANALA BAĞLANABİLİR YUVARLAK PANJUR

Plastik



YUVARLAK KANALA BAĞLANABİLİR  
YUVARLAK PANJUR

MODEL	ÖLÇÜ (mm)	FİYAT
RAKSAN 014	125 x Ø105	91,00 TL / Ad
RAKSAN 015	230 x Ø200	224,00 TL / Ad



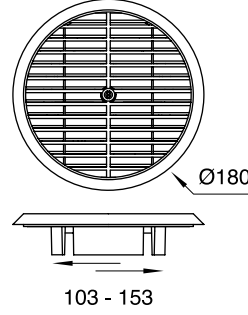
## YUVARLAK KANALA BAĞLANABİLİR YUVARLAK PANJUR

Plastik, bağlantı çapı ayarlanabilir



YUVARLAK KANALA BAĞLANABİLİR  
YUVARLAK PANJUR

MODEL	ÖLÇÜ (mm)	FİYAT
RAKSAN 020	180 x Ø103 - 153	91,00 TL / Ad



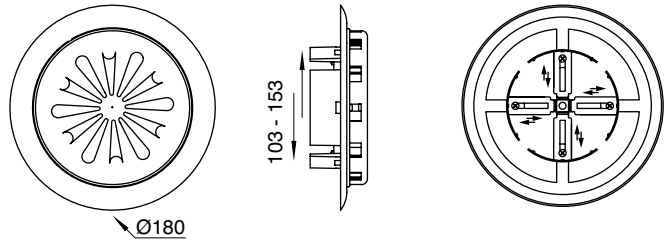
## YUVARLAK KANALA BAĞLANABİLİR DEBİ AYARLI YUVARLAK PANJUR

Plastik, bağlantı çapı ayarlanabilir, sinek telli



YUVARLAK KANALA BAĞLANABİLİR  
DEBİ AYARLI YUVARLAK PANJUR

MODEL	ÖLÇÜ (mm)	FİYAT
UFO 01	180 x Ø103 - 153	91,00 TL / Ad



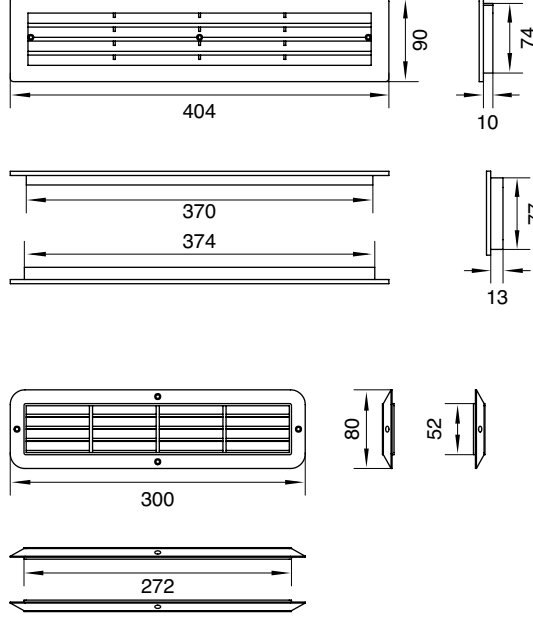
- Fiyatlara KDV dahil değildir.
- Fiyatlarımız depo teslimidir.
- Firmamız, haber vermeden fiyatları değiştirme hakkına sahiptir.
- S&P Fiyat Listesi mobil uygulaması üzerinden güncel fiyatlara ulaşabilirsiniz.

**KAPI TRANSFER MENFEZİ**  
Plastik



KAPI TRANSFER MENFEZİ

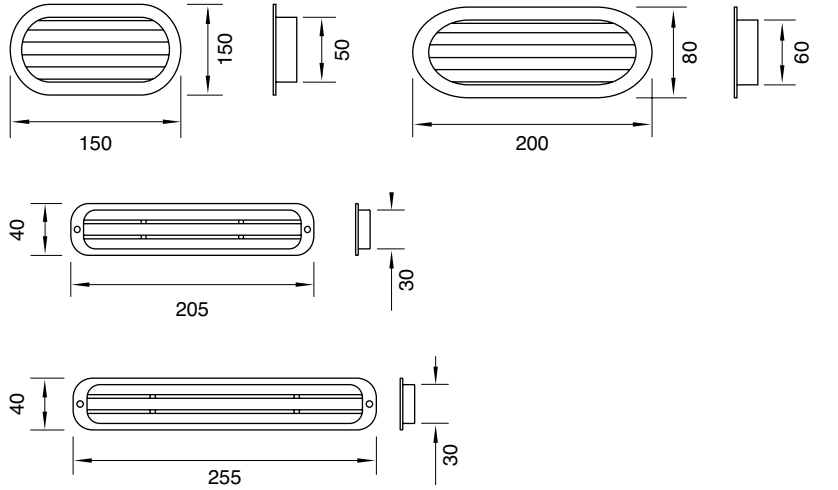
MODEL	ÖLÇÜ (mm)	FİYAT
RAKSAN 008 A	400 x 90	148,00 TL / Ad
RAKSAN 008 B	300 x 80	135,00 TL / Ad



TRANSFER MENFEZİ

**TRANSFER MENFEZİ**  
Plastik

MODEL	ÖLÇÜ (mm)	FİYAT
RAKSAN 016	150 x 70	75,00 TL / Ad
RAKSAN 017	200 x 80	91,00 TL / Ad
RAKSAN 018 A	205 x 40	75,00 TL / Ad
RAKSAN 019	255 x 40	91,00 TL / Ad



- Fiyatlara KDV dahil değildir.
- Fiyatlarımız depo teslimidir.
- Firmamız, haber vermeden fiyatları değiştirme hakkına sahiptir.
- S&P Fiyat Listesi mobil uygulaması üzerinden güncel fiyatlara ulaşabilirsiniz.

# PANJURLAR

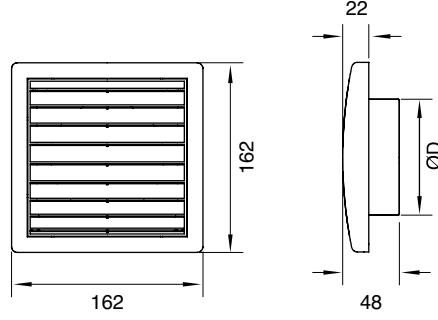
## SMART DÜZ PANJUR

Plastik



SMART DÜZ PANJUR (Sinek Telli)

MODEL	ÖLÇÜ (mm)	FİYAT
RAKSAN 040	162 x 162 / (Bağlantı çapsız)	77,00 TL / Ad
RAKSAN 041	162 x 162 x Ø100	79,00 TL / Ad
RAKSAN 042	162 x 162 x Ø125	91,00 TL / Ad
RAKSAN 043	162 x 162 x Ø150	98,00 TL / Ad



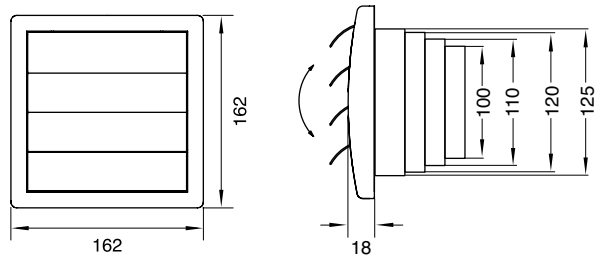
## 4 SABİT ÇAPLI GERİ AKIŞ PANJURU

Plastik



SMART GERİ AKIŞ PANJURU

MODEL	ÖLÇÜ (mm)	BAĞLANTI ÇAPLARI (mm)	FİYAT
RAKSAN 025	162 x 162	100, 110, 120, 125	135,00 TL / Ad



- Fiyatlara KDV dahil değildir.
- Fiyatlarımız depo teslimidir.
- Firmamız, haber vermeden fiyatları değiştirme hakkına sahiptir.
- S&P Fiyat Listesi mobil uygulaması üzerinden güncel fiyatlara ulaşabilirsiniz.



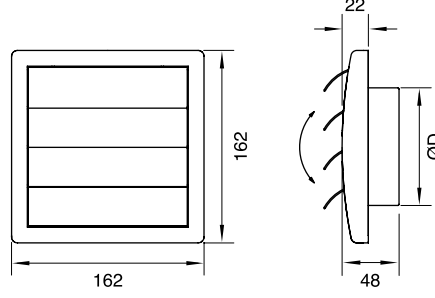


SMART GERİ AKIŞ PANJURU

**SMART GERİ AKIŞ PANJURU**

Plastik, sinek telli

MODEL	ÖLÇÜ (mm)	FİYAT
RAKSAN 044	162 x 162 mm / (Bağlantı Çapsız)	79,00 TL / Ad
RAKSAN 045	162 x 162 x Ø100	98,00 TL / Ad
RAKSAN 046	162 x 162 x Ø125	104,00 TL / Ad
RAKSAN 047	162 x 162 x Ø150	114,00 TL / Ad

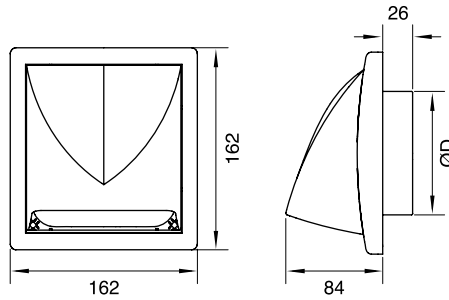


SMART KEPLİ PANJUR

**SMART KEPLİ PANJUR**

Plastik, sinek telli

MODEL	ÖLÇÜ (mm)	FİYAT
RAKSAN 048	162 x 162 / (Bağlantı Çapsız)	108,00 TL / Ad
RAKSAN 049	162 x 162 x Ø100	127,00 TL / Ad
RAKSAN 050	162 x 162 x Ø125	131,00 TL / Ad
RAKSAN 051	162 x 162 x Ø150	135,00 TL / Ad



- Fiyatlara KDV dahil değildir.
- Fiyatlarımız depo teslimidir.
- Firmamız, haber vermeden fiyatları değiştirme hakkına sahiptir.
- S&P Fiyat Listesi mobil uygulaması üzerinden güncel fiyatlara ulaşabilirsiniz.

# HAVA AKIŞ KONTROL ELEMANLARI

## TYK METAL TEK YÖNLÜ YAYLI KLAPE (METAL)



YAYLI KLAPE (METAL)

ÇAP		FIYAT
Ø102 mm	Tek Yönlü Yaylı Klape (Yay Geri Dönüşlü)	857,00 TL / Ad
Ø127 mm	Tek Yönlü Yaylı Klape (Yay Geri Dönüşlü)	880,00 TL / Ad
Ø152 mm	Tek Yönlü Yaylı Klape (Yay Geri Dönüşlü)	1.011,00 TL / Ad
Ø160 mm	Tek Yönlü Yaylı Klape (Yay Geri Dönüşlü)	1.078,00 TL / Ad
Ø185 mm	Tek Yönlü Yaylı Klape (Yay Geri Dönüşlü)	1.194,00 TL / Ad
Ø203 mm	Tek Yönlü Yaylı Klape (Yay Geri Dönüşlü)	1.301,00 TL / Ad
Ø254 mm	Tek Yönlü Yaylı Klape (Yay Geri Dönüşlü)	1.636,00 TL / Ad
Ø315 mm	Tek Yönlü Yaylı Klape (Yay Geri Dönüşlü)	1.970,00 TL / Ad

## RAKSAN®



KLAPE (PLASTİK)

## TYK PLASTİK TEK YÖNLÜ KLAPE (PLASTİK)

ÇAP		AMBALAJ MİKTARI	FIYAT
RAKSAN 060 Ø100 mm	Tek Yönlü Klape (Plastik)	64 Ad / Kutu	98,00 TL / Ad
RAKSAN 061 Ø125 mm	Tek Yönlü Klape (Plastik)	72 Ad / Kutu	114,00 TL / Ad

## TYK PLASTİK TEK YÖNLÜ, ÇAP SETLİ KLAPE (PLASTİK)



ÇAP SETLİ PLASTİK KLAPE

ÇAP		FIYAT
RAKSAN 056 Ø100 mm	Çap Setli Tek Yönlü Klape (Plastik)	108,00 TL / Ad

- Fiyatlara KDV dahil değildir.
- Fiyatlarımız depo teslimidir.
- Firmamız, haber vermeden fiyatları değiştirme hakkına sahiptir.
- S&P Fiyat Listesi mobil uygulaması üzerinden güncel fiyatlara ulaşabilirsiniz.

# HAVA AKIŞ KONTROL ELEMANLARI



DEBİ AYAR DAMPERİ

## DAD DEBİ AYAR DAMPERİ

ÇAP		FİYAT
Ø102 mm	Debi Ayar Damperi (Yuvarlak)	1.179,00 TL / AD
Ø112 mm	Debi Ayar Damperi (Yuvarlak)	1.190,00 TL / AD
Ø127 mm	Debi Ayar Damperi (Yuvarlak)	1.201,00 TL / AD
Ø133 mm	Debi Ayar Damperi (Yuvarlak)	1.209,00 TL / AD
Ø140 mm	Debi Ayar Damperi (Yuvarlak)	1.221,00 TL / AD
Ø152 mm	Debi Ayar Damperi (Yuvarlak)	1.329,00 TL / AD
Ø160 mm	Debi Ayar Damperi (Yuvarlak)	1.403,00 TL / AD
Ø185 mm	Debi Ayar Damperi (Yuvarlak)	1.677,00 TL / AD
Ø203 mm	Debi Ayar Damperi (Yuvarlak)	1.869,00 TL / AD
Ø229 mm	Debi Ayar Damperi (Yuvarlak)	2.177,00 TL / AD
Ø254 mm	Debi Ayar Damperi (Yuvarlak)	2.506,00 TL / AD
Ø280 mm	Debi Ayar Damperi (Yuvarlak)	2.867,00 TL / AD
Ø305 mm	Debi Ayar Damperi (Yuvarlak)	3.262,00 TL / AD
Ø315 mm	Debi Ayar Damperi (Yuvarlak)	3.413,00 TL / AD
Ø356 mm	Debi Ayar Damperi (Yuvarlak)	4.107,00 TL / AD
Ø406 mm	Debi Ayar Damperi (Yuvarlak)	4.997,00 TL / AD
Ø457 mm	Debi Ayar Damperi (Yuvarlak)	6.097,00 TL / AD
Ø508 mm	Debi Ayar Damperi (Yuvarlak)	7.257,00 TL / AD
Ø560 mm	Debi Ayar Damperi (Yuvarlak)	8.519,00 TL / AD

# MONTAJ ELEMANLARI

## PK

### PLASTİK KELEPÇE



PLASTİK KELEPÇE

ÇAP	UZUNLUK	ADET	FİYAT
Ø0 - 102 mm	370 mm x 4,5 mm	100 Ad / Pk	322,00 TL / Pk
Ø0 - 152 mm	550 mm x 7,5 mm	100 Ad / Pk	667,00 TL / Pk
Ø0 - 203 mm	710 mm x 9,0 mm	100 Ad / Pk	1.093,00 TL / Pk
Ø0 - 254 mm	900 mm x 9,0 mm	100 Ad / Pk	1.380,00 TL / Pk

\* Ürünler stokla sınırlıdır.

- Fiyatlara KDV dahil değildir.
- Fiyatlarımız depo teslimidir.
- Firmamız, haber vermeden fiyatları değiştirme hakkına sahiptir.
- S&P Fiyat Listesi mobil uygulaması üzerinden güncel fiyatlara ulaşabilirsiniz.

# Ayrılmaz Güç



- Akrilik Esaslı
- Yüksek Mukavemet
- Ateşe Karşı Direnci Sertifikalı

# MONTAJ ELEMANLARI



ALÜMİNYUM FOLYO BANTLAR

AFB

ALÜMİNYUM FOLYO BANTLAR (AKRİLİK YAPIŞTIRICILI)

DÜZ 30 Mikron	RULO / KUTU	FIYAT
4,8 cm x 40 mt x 30 mikron	24 Rulo / Kutu	9,00 USD / Rulo
7,2 cm x 40 mt x 30 mikron	16 Rulo / Kutu	13,00 USD / Rulo
9,6 cm x 40 mt x 30 mikron	12 Rulo / Kutu	16,00 USD / Rulo



METAL KELEPÇE ve BAĞLANTI KLİPSİ

MK

METAL KELEPÇE ve BAĞLANTI KLİPSİ

	ADET	FIYAT
METAL KELEPÇE	30 mt / Rulo	63,00 EURO
BAĞLANTI KLİPSİ	50 Adet / Kutu	66,00 EURO

- Fiyatlara KDV dahil değildir.
- Fiyatlarımız depo teslimidir.
- Fatura tarihindeki T.C. Merkez Bankası efektif satış kuru dikkate alınır.
- Firmamız, haber vermeden fiyatları değiştirme hakkına sahiptir.
- S&P Fiyat Listesi mobil uygulaması üzerinden güncel fiyatlara ulaşabilirsiniz.

# MONTAJ ELEMANLARI

FBM

FLEXIBLE BAĞLANTI MANŞONLARI



FLEXIBLE BAĞLANTI MANŞONLARI

ÇAP		FİYAT
Ø102 mm	Flexible Bağlantı Manşonu	288,00 TL / AD
Ø127 mm	Flexible Bağlantı Manşonu	339,00 TL / AD
Ø133 mm	Flexible Bağlantı Manşonu	358,00 TL / AD
Ø140 mm	Flexible Bağlantı Manşonu	377,00 TL / AD
Ø152 mm	Flexible Bağlantı Manşonu	406,00 TL / AD
Ø160 mm	Flexible Bağlantı Manşonu	426,00 TL / AD
Ø185 mm	Flexible Bağlantı Manşonu	494,00 TL / AD
Ø203 mm	Flexible Bağlantı Manşonu	539,00 TL / AD
Ø229 mm	Flexible Bağlantı Manşonu	607,00 TL / AD
Ø254 mm	Flexible Bağlantı Manşonu	676,00 TL / AD
Ø280 mm	Flexible Bağlantı Manşonu	743,00 TL / AD
Ø305 mm	Flexible Bağlantı Manşonu	812,00 TL / AD
Ø315 mm	Flexible Bağlantı Manşonu	838,00 TL / AD
Ø356 mm	Flexible Bağlantı Manşonu	945,00 TL / AD
Ø406 mm	Flexible Bağlantı Manşonu	1.081,00 TL / AD
Ø457 mm	Flexible Bağlantı Manşonu	1.211,00 TL / AD
Ø508 mm	Flexible Bağlantı Manşonu	1.329,00 TL / AD
Ø560 mm	Flexible Bağlantı Manşonu	1.522,00 TL / AD
Ø630 mm	Flexible Bağlantı Manşonu	1.688,00 TL / AD
Ø710 mm	Flexible Bağlantı Manşonu	2.054,00 TL / AD

- Fiyatlara KDV dahil değildir.
- Fiyatlarımız depo teslimidir.
- Firmamız, haber vermeden fiyatları değiştirme hakkına sahiptir.
- S&P Fiyat Listesi mobil uygulaması üzerinden güncel fiyatlara ulaşabilirsiniz.

# Asla Bırakmaz

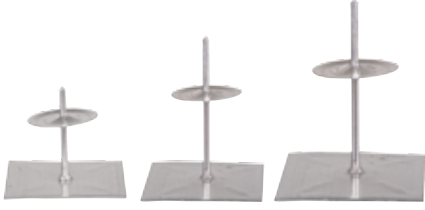


- Takviyeli Galvaniz Çelik Taban
- Güçlü Yapışma
- Korozyon Yapmaz
- Alüminyum Çivi

# AFSPIN

## AFSPIN İZOLASYON ASKI PİMLERİ

TAKVİYELİ SAC ZEMİNLİ, KENDİNDEN YAPIŞKANLI, KARTON KUTU AMBALAJLI



AFS PIN

ÖLÇÜ	AMBALAJ ŞEKLİ	AMBALAJ MİKTARI	FİYAT
40 mm	Karton Kutu	500 Ad / Kutu	95,00 USD / Kutu
60 mm	Karton Kutu	500 Ad / Kutu	102,00 USD / Kutu
80 mm	Karton Kutu	400 Ad / Kutu	108,00 USD / Kutu
100 mm	Karton Kutu	350 Ad / Kutu	110,00 USD / Kutu
120 mm	Karton Kutu	300 Ad / Kutu	142,00 USD / Kutu
140 mm	Karton Kutu	250 Ad / Kutu	152,00 USD / Kutu
160 mm	Karton Kutu	200 Ad / Kutu	168,00 USD / Kutu
200 mm	Karton Kutu	200 Ad / Kutu	221,00 USD / Kutu

\*Özel sipariş üzerine ara ölçüler de üretilebilmektedir.



AFSPIN izolasyon askı pimleri izolasyon malzemelerinin düzgün yüzeylere, herhangi bir ilave ekipman olmaksızın montajı için geliştirilmiştir. Basınca duyarlı yapışkan köpük, izolasyon askı pimi ile yapışacağı yüzey arasında kalıcı bir bağ kurar. Cam yünü, kaya yünü, polistren, poliüretan köpük, mantar izolasyon levhaları ve benzeri rijit veya flexible izolasyon malzemelerinin montajında kullanıma uygundur.

AFSPIN izolasyon askı pimlerinin alt sacı galvaniz, çivisi alüminyumdan üretilmiştir. Alt galvaniz sac takviyelendirilmiştir. Böylece pim üzerine gelecek yüklerin alt sac üzerine homojen olarak dağılımı gerçekleşmekte ve yapışma mukavemetinin maksimum seviyede kalması sağlanmaktadır.

AFSPIN izolasyon askı pimlerinin çalışma sıcaklığı -10°C / +80°C aralığındadır. İdeal yapışmanın sağlanabilmesi için yapışma yüzeyi sıcaklığının 10°C'nin üzerinde olması gerekmektedir.



## AFSPIN PASLANMAZ KAYNAK ÇİVİSİ

ÖLÇÜ	AMBALAJ ŞEKLİ	AMBALAJ MİKTARI	FİYAT
12 mm	Karton Kutu	3000 Ad / Kutu	1.827,00 EURO / Kutu
15 mm	Karton Kutu	3000 Ad / Kutu	1.890,00 EURO / Kutu
18 mm	Karton Kutu	3000 Ad / Kutu	1.922,00 EURO / Kutu
25 mm	Karton Kutu	3000 Ad / Kutu	2.079,00 EURO / Kutu

AFSPIN PASLANMAZ KAYNAK ÇİVİSİ

- Fiyatlara KDV dahil değildir.
- Fiyatlarımız depo teslimidir.
- Fatura tarihindeki T.C. Merkez Bankası efektif satış kuru dikkate alınır.
- Firmamız, haber vermeden fiyatları değiştirme hakkına sahiptir.
- S&P Fiyat Listesi mobil uygulaması üzerinden güncel fiyatlara ulaşabilirsiniz.



# Teknik Servis Taleplerinizi Online Formu doldurarak bildirin, aksamaların önüne geçin.

Artık teknik servis taleplerinizi  
[solerpalau.com.tr/teknik-servis-kayit](http://solerpalau.com.tr/teknik-servis-kayit)  
adresindeki formu kullanarak  
hızlı bir şekilde oluşturabilirsiniz.



Servis talebiniz bize ulaştıktan sonra uygun olan en yakın tarihe randevunuz ayarlanır ve en kısa sürede e-mail ile bilgilendirilirsiniz.

Detaylı bilgi için [servis@solerpalau.com.tr](mailto:servis@solerpalau.com.tr) adresinden  
ya da 0212 876 7071 numaralı telefondan bize ulaşabilirsiniz.





**İş gücünün kalitesini artıracak,  
sektörün standartlarını yükseltecek**

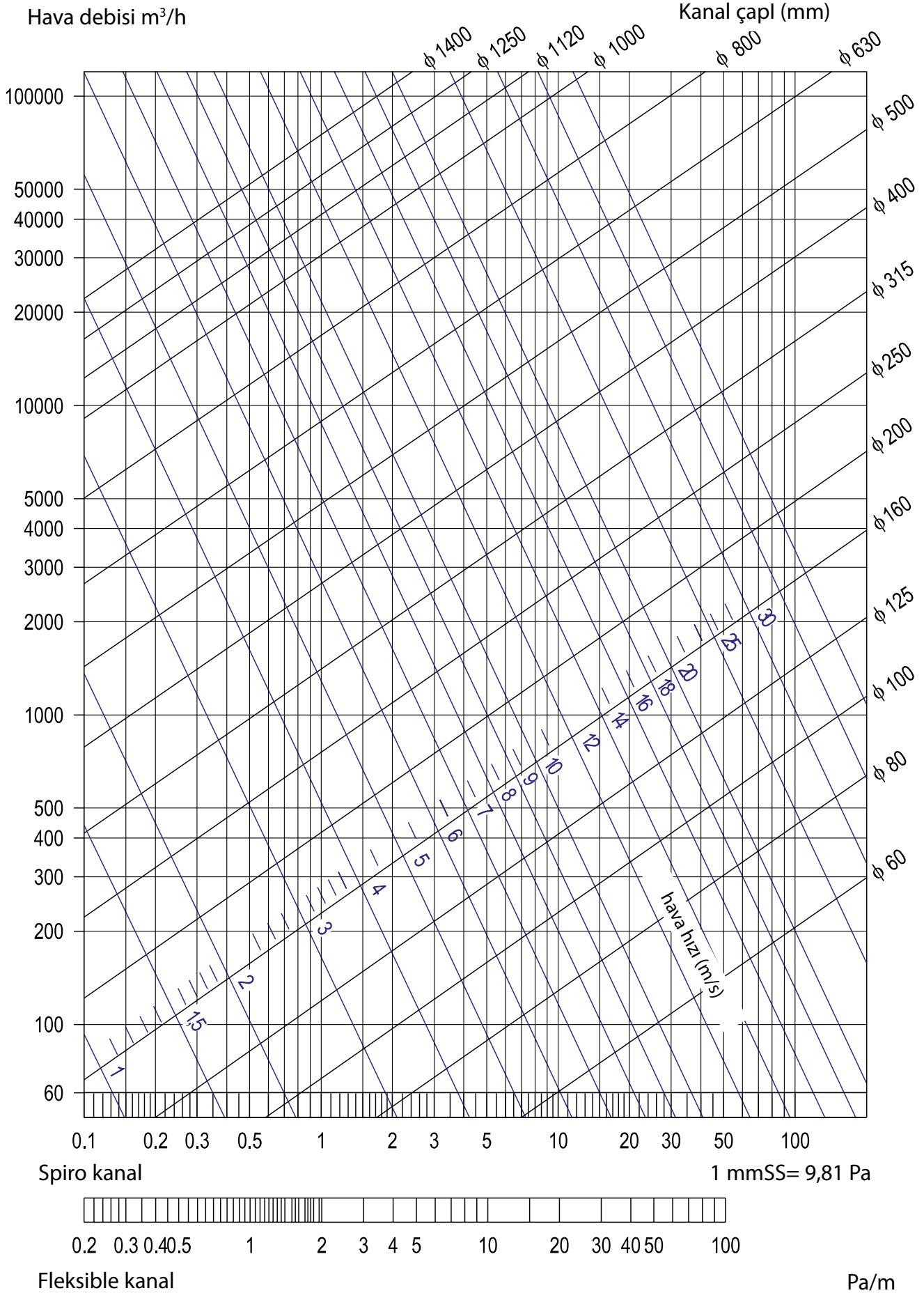
# **Nitelikli Bilgi S&P Akademi'de**

Havalandırmanın inceliklerini  
sektörün uzmanlarından öğrenin,  
edindiğiniz bilgi ve deneyimleri  
sertifikayla belgeleyin!

[akademi.solerpalau.com.tr](http://akademi.solerpalau.com.tr)

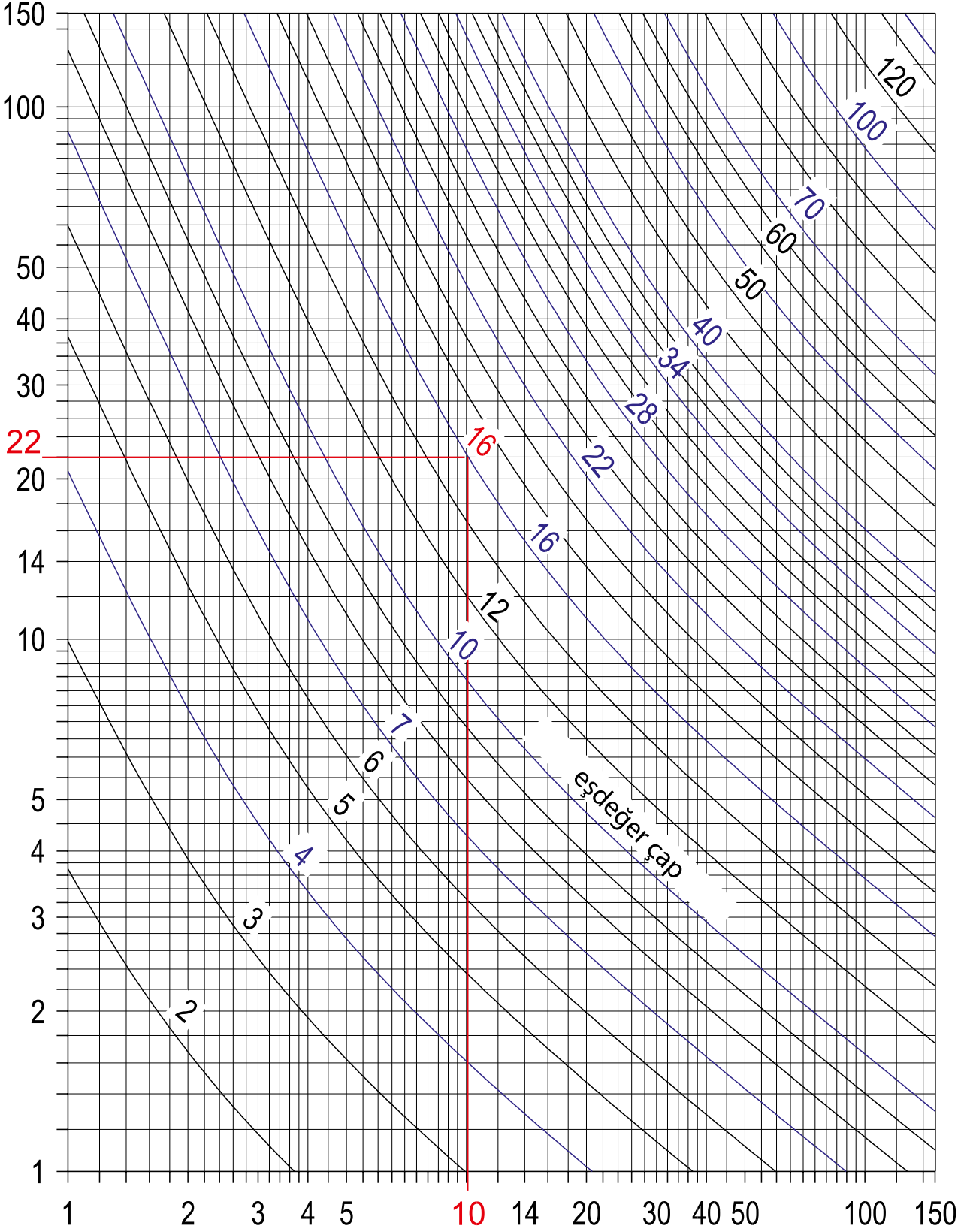
# YUVARLAK KANALLARDA BASINÇ KAYBI

- Spiro kanallar
- Fleksible kanallar



# DİKDÖRTGEN KANALLARIN EŞDEĞER ÇAP BELİRLEME TABLOSU

Dikdörtgen kanal ölçüsü



Dikdörtgen kanal ölçüsü



**S&P AFS Havalandırma Sistemleri A.Ş.**

Beysan Sanayi Sitesi Fuar Caddesi No:8  
Haramidere 34524 İstanbul/TÜRKİYE  
T: +90 212 876 70 71  
F: +90 212 876 71 01  
satis@solerpalau.com.tr  
solerpalau.com.tr